

MS300-52001/2 メンバーブレースセット

取付・取扱要領書

この度はTRDメンバーブレースセットをお買い上げ頂き誠にありがとうございます。
本書は本商品の取付け、取扱いについての要領と注意事項を記載してあります。
取付け前に必ずお読みのうえ、正しい取付け、取扱いを実施してください。
なお、本書は必ずお客様にお渡しください。

- 本商品は未登録車への取付けは出来ません、取付けは車両登録後に行ってください。
- 本商品の取付け作業・部品交換は、必ず専門の整備工場で行ってください。
- 本商品の取付け作業・部品交換は、必ず該当車両の修理書（トヨタ自動車(株)発行）に従い、本書の注意事項をまもり作業を行ってください。

■ 品番・適合車種

品番	適合車種	備考
MS300-52001	ヤリス ' 20. 2~	除くガソリン4WD車
MS300-52002		ガソリン4WD車

・最新の適合情報は TRD カタログサイトをご覧ください。 <https://www.trdparts.jp/>

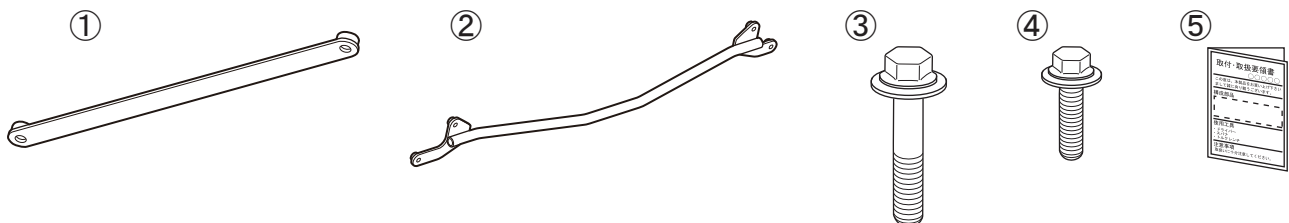
■ 構成部品

No.	品名	個数	備考
①	フロントサスペンションメンバーブレース	1	
②	リヤバンパーバーブレース	1	
③	ボルトA	2	M14×119 (※M14×154)
④	ボルトB	4	M8×35 リヤバンパーバーブレース用
⑤	取付・取扱説明書	1	本書

※③ボルトA: MS300-52002 (ガソリン4WD車用) は、M14×154 が同梱されます。

※確認・本商品が到着後、すぐに本体に破損がないこと、付属品が全てそろっていることを確認してください。

■ 構成部品図



取付け上のご注意（取付け作業の方へ）

作業を行なう前に必ずお読みになり、安全で確実な取付け作業を行ってください。



警告

この内容に従わず、誤った取付け・取扱いを行うと生命の危険または、重傷等を負う可能性がある内容について記載しています。



注意

注意事項を守らないで、誤った取付け・取扱いを行うと事故につながったり、ケガをしたり、車両を損傷する等の恐れがある事を記載しています。



アドバイス

スピーディに作業していただく上で知っておいていただきたいことを記載しています。

⊘ やってはいけないこと

❗ 必ず行っていただくこと



警告

- ⊘ 本商品への改造・加工、及び適合車種以外への装着は、重大な事故を招く恐れがありますので絶対に行わないでください。
- ❗ 本商品の取付け・交換は、該当車両の修理書(トヨタ自動車(株)発行)に従い、本書の注意事項をまもり作業を行ってください。
- ❗ 取付け作業は規定トルクに従って、確実に締め付けてください。締め付けが不足すると脱落などにより重大な事故や故障を招く恐れがあります。



注意

- ❗ 本商品を取付け前に、本体・構成部品がすべて揃っていること、損傷や不具合がないことを確認してください。取付け後に発覚した損傷や不具合のクレームには、対応できない場合があります。
- ❗ 本商品の取付けは、キズ付き防止のため保護シートの上で取扱いを行ない、同時に取付け部位を保護材にて養生した上で作業を行ってください。取付け作業時のキズ付きや破損に十分に注意してください。
- ❗ 取付け作業は、必ずエンジンが冷えていることを確認してください。エンジンルーム、マフラーが熱いとヤケドをする恐れがあります。
- ❗ 取付け作業は、必ず平坦な場所でエンジンを切り、パーキングブレーキがかかっていることを確認後行ってください。車両が予期せずに動き、体を挟むなどの重度な事故の原因となります。
- ❗ 取付け後、本商品と他の部品との干渉を確認してください。干渉している場合は、本商品を購入した販売店にご相談ください。そのまま走行すると破損や故障の原因となります。
- ❗ 本商品装着後に、衝突などの強い衝撃を受けた場合は直ちにご使用を中止してください。取付け部分や本体に変形や破損、故障が生じる場合があります。必ず、整備工場にて点検を受けてください。
- ❗ 本商品取付け後、走行中に異常な振動や異音を感じたら直ちに安全な場所に停車してください。そのまま走行を続けると、重大な事故や破損の原因となる場合があります。整備工場にて点検を受けてください。

取付けが終わったら

- ❗ 取付け後、本商品と車両との干渉が無いことを確認してください。
- ❗ 作業にバッテリーのマイナス端子を外した場合は、作業終了後にシステム設定・確認を行ってください。
- ❗ 本取り付けに伴い分解・脱着した部位により、再設定・調整が必要となる場合があります。該当車両の修理書(トヨタ自動車(株)発行)に従い、各部の点検・調整・設定を行ってください。

■ 不具合が発生した場合は、お買い上げいただいた販売店へ至急ご連絡をお願いいたします。

■ 目次

1. 表紙、品番・適合車種、構成部品、構成部品図 1
2. 取付上のご注意（取付作業の方へ） 2
3. 目次、取付に必要な工具・保護具・消耗品、保証について、取付構成図 . . . 3
4. 取付要領 4～5
5. 締付けトルク一覧表、取付完了後の点検・注意事項 5

■ 取付に必要な工具・保護具・消耗品

- ・ 一般工具・トルクレンチ・保護メガネ
- ・ 軍手・保護シート

■ 保証について

本商品は、1年・20,000Kmの保証を実施致します。

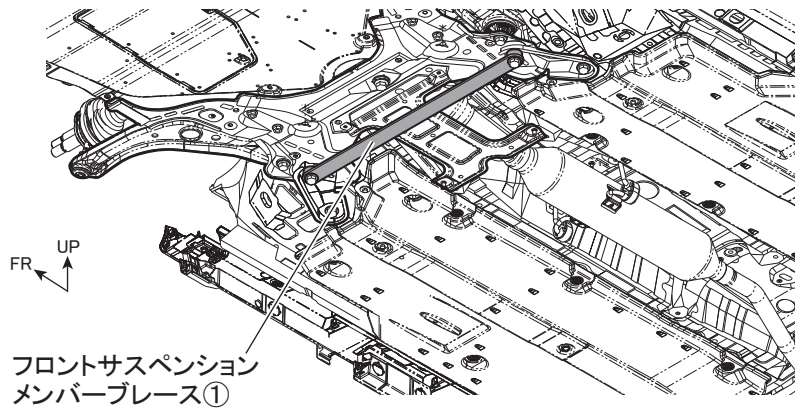
（1年または20,000Km走行時点のいずれか早い方まで）

※保証の詳細はTRDパーツカタログサイト<<https://www.trdparts.jp/>>

「保証について」をご覧ください。

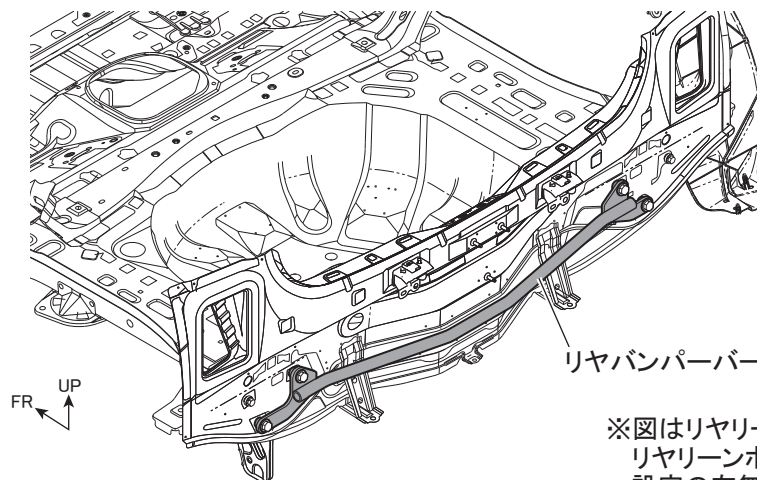
■ 取付構成図

[フロント]
※下面視



フロントサスペンション
メンバーブレース①

[リヤ]



リヤバンパーバーブレース②

※図はリヤリーンホース無し仕様
リヤリーンホースは車両の仕様により、
設定の有無があります。

■ 取付要領

メンバーブレースセット取付作業時は、必ず車両下面の適所にスクリージャッキをあて、作業を行ってください。

図1 下面視

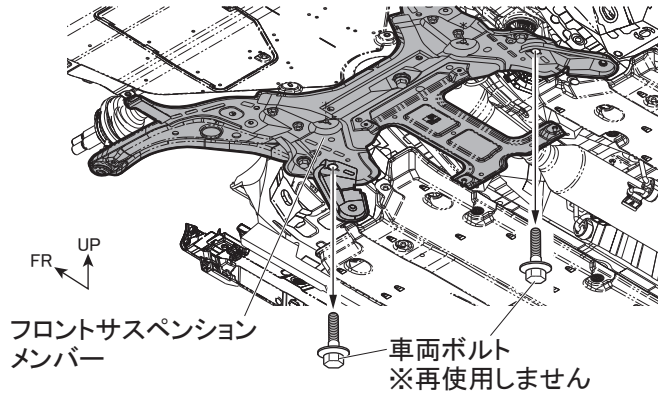


図2 下面視

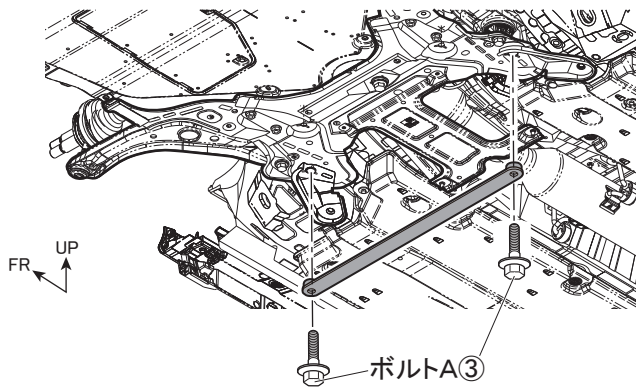
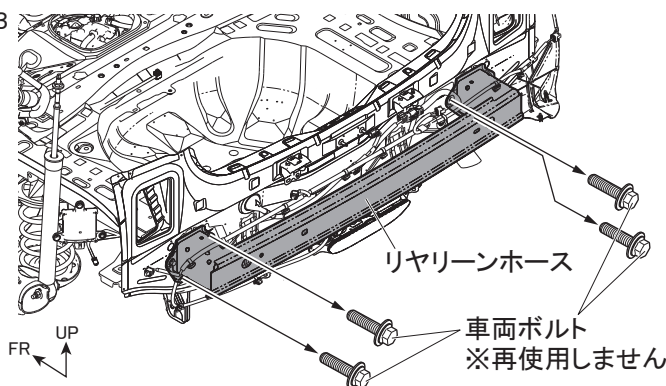


図3



□メンバーブレース取付要領

1. 図1のようにフロントサスペンションメンバーの図示車両ボルトを取外す。(左右各1ヶ所)

△注意: 取外した車両ボルトは、再使用しません。

2. 図2のようにフロントサスペンションメンバーブレース①をボルトA③で仮締めする。(左右各1ヶ所)

△注意: ボルトの締め付けの際にインパクトレンチは使用しないでください。

3. 該当車両の修理書に従い、車両からリヤバンパーを取外す。

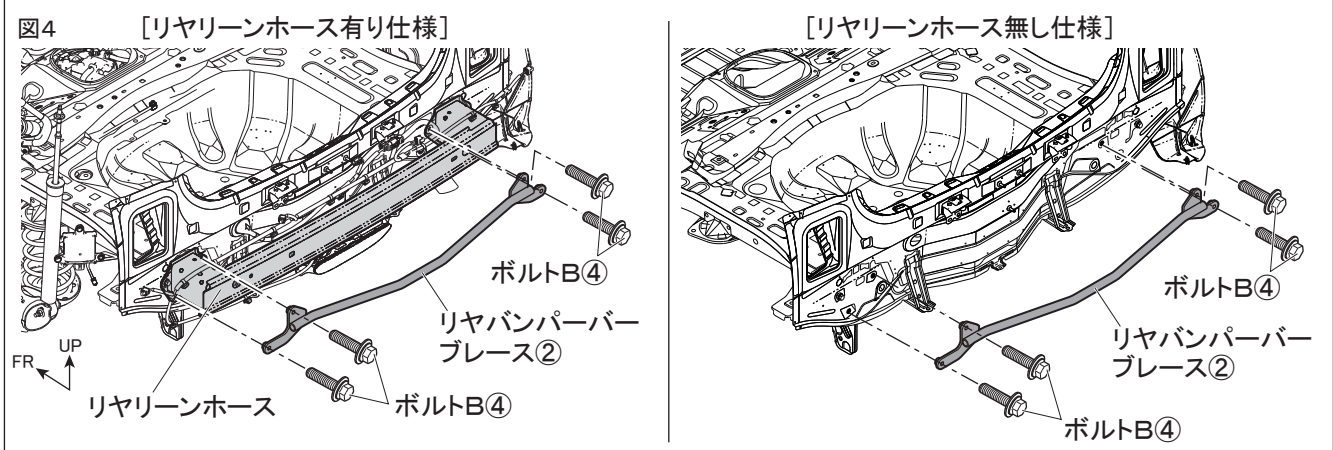
△注意: ボルトの締め付けの際にインパクトレンチは使用しないでください。

4. 図3のように該当車両の修理書に従い、リヤリーンホースの図示車両ボルトを取外す。(左右各2箇所)

△注意: 取外した車両ボルトは、再使用しません。

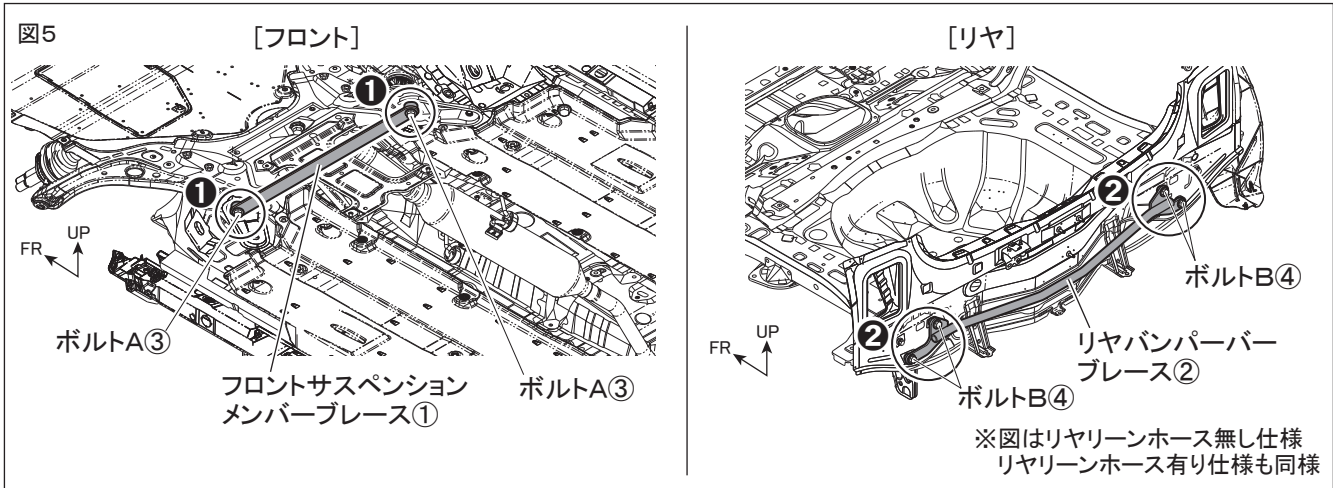
※図はリヤリーンホース有り仕様
リヤリーンホースは車両の仕様により、設定の無い場合があります。
リヤリーンホースの設定が無い場合は、この作業は必要ありません。次ページに進み作業を行ってください。

5. 図4のようにリアバンパーバーブレース②をボルトB④で仮締めする。(左右各2箇所)



△注意:ボルトの締め付けの際にインパクトレンチは使用しないでください。

6. 図5のように車両を作業ピットまたは乗り上げ式プレートリフトに移動し、サスペンションに車両の荷重が掛かっている状態 (1G 状態) にして各ブレースの仮締めしたボルトを指定トルクで本締めする。
(締め付けトルク一覧表参照)



■締め付けトルク一覧表

取付部位	構成部品 No.	締め付けトルク	
SECTION① (M14×119/154 左右各1箇所)	ボルトA③	107.0N・m	□
SECTION② (M8×35 左右各2箇所)	ボルトB④	21.0N・m	□

7. 該当車両の修理書に従い、リアバンパーを車両に復元する。

■取付完了後の点検・注意事項

1. 取付け後数キロの走行を行い、各部に干渉が無いこと、異音等がないことを確認してください。
2. 本取付けに伴い分解・脱着した部位により、再設定・調整が必要となる場合があります。
該当車両の修理書(トヨタ自動車㈱発行)に従い、各部の点検・調整・設定を行ってください。
3. 装着後は、定期的(定期点検時等)に取付け部に緩みなどが無いことを点検してください。

株式会社トヨタカスタマイジング&ディベロップメント
TRD商品問い合わせ窓口
TEL:050-3161-2121
<https://www.trdparts.jp/>