



MS342-47003/4 トランクスポイラー

取付・取扱要領書

この度はプリウス用TRDトランクスポイラーをお買い上げ頂き誠に有難うございます。
本書は上記TRDトランクスポイラーの取付け、取扱いについての要領と注意を記載してあります。
取付け前に必ずお読み頂き、正しい取付け、取扱いを実施してください。
なお、本書は必ずお客様にお渡しください。

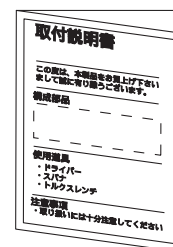
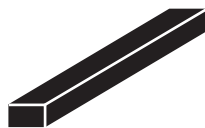
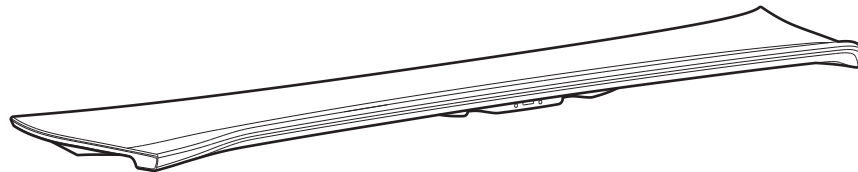
本商品は未登録車への取付けは出来ません、取付けは車両登録後に行ってください。

品番・適合一覧表

品番	塗装色	備考
MS342-47003-A1	ホワイトパールクリスタルシャイン(070)	プリウス 全適合 '15.12~
MS342-47003-C0	アティチュードブラックマイカ(218)	
MS342-47004-NP	未塗装品(プライマー処理品)	




構成部品一覧表

品名	品番	個数	備考
トランクスポイラー		1	
クッションA		2	未塗装品のみ同梱
クッションB		1	
取付・取扱要領書		1	本書は大切に保管してください。




取付・取扱上の注意

この取付・取扱要領書では安全にご使用いただく為に、特にお守り頂きたいことなどを、次のマークで表示しています。

 警告	この内容に従わず、誤った取付け、取扱いを行うと、人が死亡したり、重傷等を負う可能性がある内容について書かれています。
 注意	この内容に従わず、誤った取付け、取扱いを行うと、人が障害を負ったり、製品等の物的損害に結びつく可能性がある内容について書かれています。
 アドバイス	スピーディーに作業していただく上で知っておいていただきたいことを記載しています。

確認 本商品が到着後、すぐに本体に破損が無いこと、付属品が全て揃っていることを確認してください。

-  **警告** 取付け作業は、必ず平坦な場所でエンジンを切り、サイドブレーキがかかっていることを確認して行ってください。不安定な場所での作業、車両が動く状態での作業は重大な事故原因となります。
-  **警告** エンジンルームやマフラー等の付近で作業を行う場合、ヤケド等の重大な怪我に注意してください。
-  **警告** 本商品への改造・加工、適合車種以外への装着は絶対に行わないでください。破損や事故の原因となります。
-  **警告** 取付け後、本商品と他の部品とが干渉していないかを確認してください。干渉している場合は、ご購入の販売店にご相談ください。そのまま走行すると破損や故障の原因となります。
-  **警告** 本商品装着後に、衝突等の強い衝撃を受けた場合、取付部分や本体に変形や破損、故障を生じる場合がありますので、直ちにご使用を中止し、整備工場にて点検を受けてください。
-  **警告** 走行中に異常な振動や異音等を感じたら直ちに安全な場所に停車し、整備工場にて点検を受けてください。そのまま走行を続けると、車両の破損や事故の原因となります。
-  **警告** 本商品は舗装路での走行を想定して設計されています。悪路や雪道での走行は、破損の原因となる場合がありますので、安全な速度で十分に注意して走行してください。
-  **警告** 本商品には十分な強度・耐久性を持たせてありますが、保管条件や取扱条件、走行条件によっては破損、故障が起こる可能性があります。保管、取付け作業、ご使用に際しては十分にご注意ください。
-  **注意** 本商品の交換・取付け作業は必ず専門の整備工場で実施してください。
-  **注意** 本商品の取付の際は必ず本書の指示に従い、注意事項を守って作業を行ってください。
-  **注意** 本商品は各構造基準に適合しているため、車検時も通常の検査と同様に受けられます。ただし適合車種以外に装着した場合、またはその他の部位を改造しているなどの使用状況によっては、その限りではありません。
-  **注意** 未塗装品セットは、車両の外板色に合わせた塗装が必要になります。強制乾燥させる場合は製品が変形しないように固定し、70 以下で乾燥させてください。
-  **注意** 未塗装品を塗装前に脱脂する場合、イソプロピルアルコール又はホワイトガソリンを使用し、シリコンオフ及びシンナーは使用しないでください。
-  **注意** 塗装後の乾燥時に、乾燥温度を70 以上に上げると、製品に変形や割れが発生しますので、乾燥温度には十分注意してください。
-  **注意** 車両部品の脱着および車両への取付け時は傷付き防止のため、作業前に保護シートを準備し、取付け作業は必ず保護シートの上で行ってください。
また、取付け作業時には車両部品に傷を付けないように十分に注意してください。
-  **注意** 両面テープの接着力を最大限に発揮させる為、貼付け作業前に両面テープ部及び車両の貼付け部をドライヤー等で約40 程度に暖めてください。
-  **注意** お手入れの際には、シンナー、ガソリン等の有機溶剤は使用しないでください。変色・変形の原因となります。
-  **注意** 取付け作業や走行により、車両本体、または本商品が損傷した場合のクレームには応じかねます。
上記の事項と本書の装着要領を必ずお守りください。

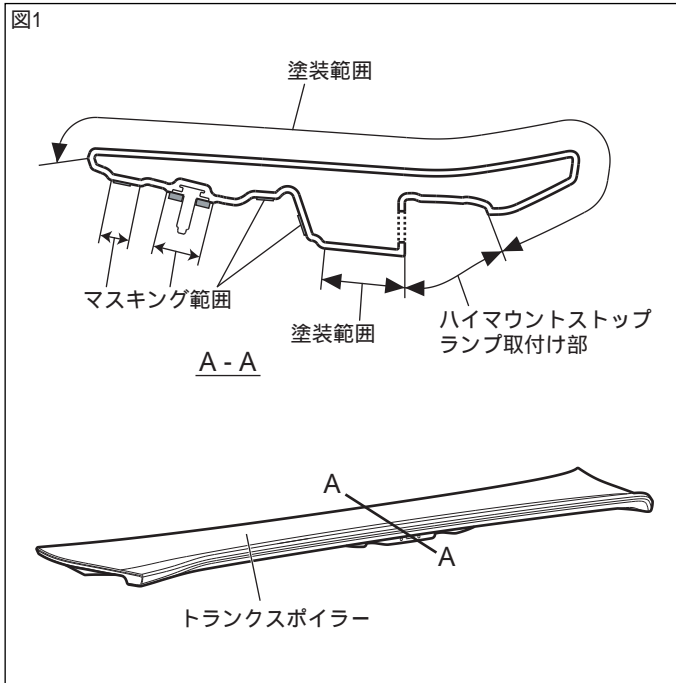
本商品は、1年・20,000Kmの保証を実施致します。(1年または20,000Km走行時点のいずれか早い方まで)

保証の詳細はTRDパーツカタログサイト<<http://www.trdparts.jp/>>「保証について」をご覧ください。

不具合が発生した場合は、お買い上げいただいた販売店へ、早急にご連絡お願い致します。

未塗装品の取扱いについて

下記は、未塗装品(MS342-47004-NP)の塗装前、塗装後の作業を記載しています。下記要領に従い作業を行ってください。



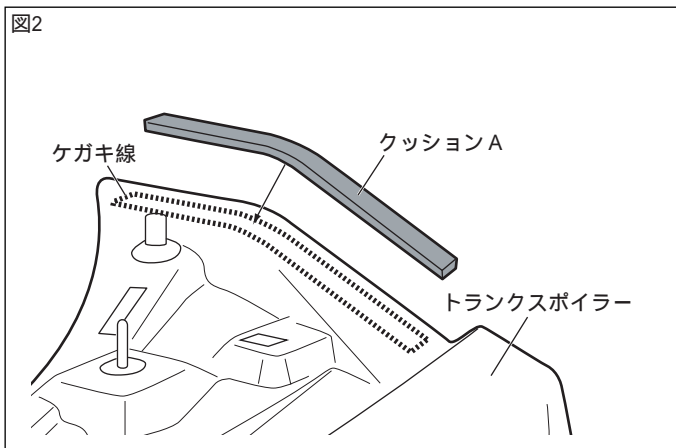
トランクスポイラーの塗装

1. 図1のようにトランクスポイラーを、塗装下地処理を行いボディ色に塗装する。

△注意：脱脂をする場合は、イソプロピルアルコール又はホワイトガソリンを使用し、シリコンオフおよびシンナーは使用しないでください。プライマーが溶ける恐れがあります。

△注意：ボルト、ナット、クッションには、絶対に塗装しないでください。マスキングテープを貼るなどして、対応してください。

△注意：乾燥温度を70以上上げますと、製品に変形や割れが発生しますので、乾燥温度には十分注意してください。強制乾燥させる場合は、製品が変形しないように固定してください。

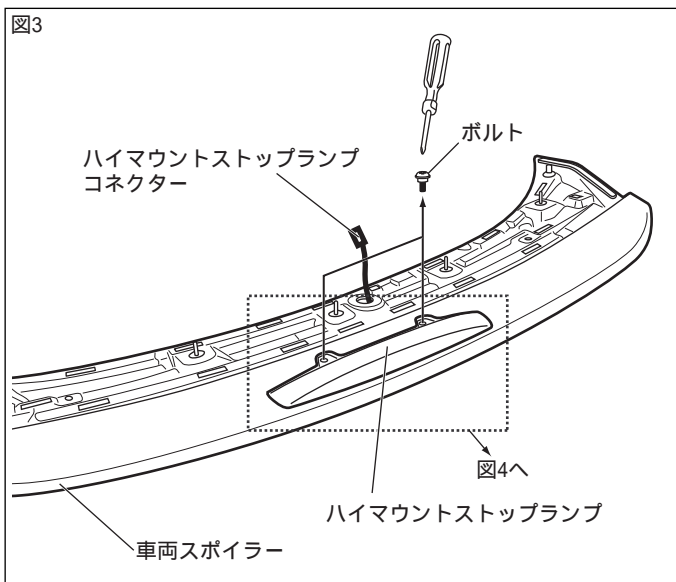


2. 図2のようにクッションAを、トランクスポイラーのケガキ線内に貼付ける。
(2箇所)

△注意：クッションAの貼付け時、外周のケガキ線からはみ出さないように中央に貼付けてください。

トランクスポイラーの取付けについて

下記は、トランクスポイラーの取付準備及び、取付作業を記載しています。下記要領に従い作業を行ってください。



車両部品の取外し

1. 該当車両の修理書に従い、車両からトランクスポイラーを取外す。

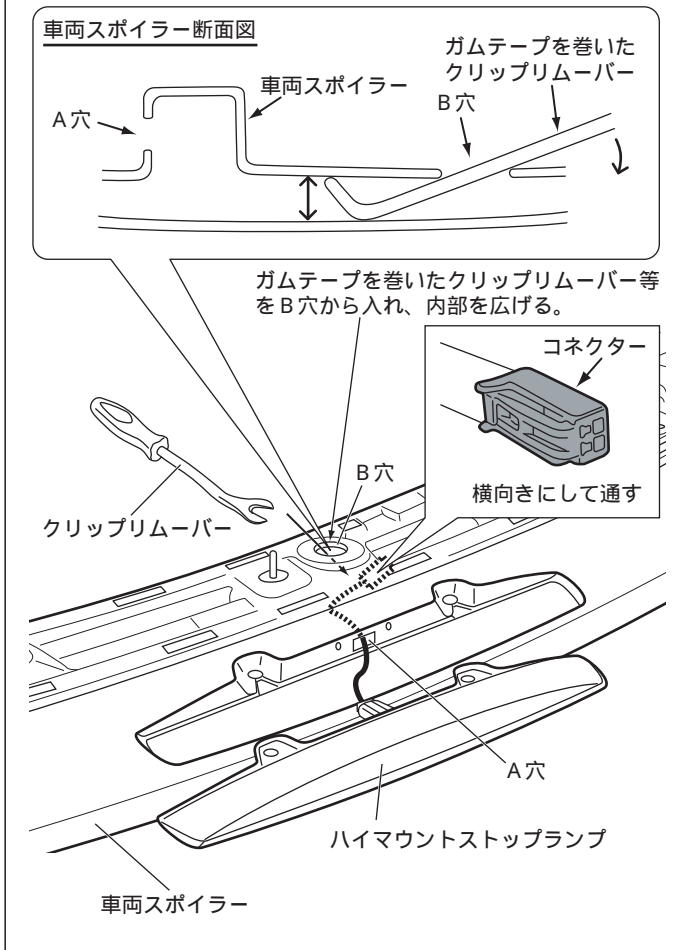
△注意：取外した車両ボルトとナットは、再使用しますので、無くさないように必ず保管してください。

△注意：取外す際に車両に傷が付かないように保護して作業を行ってください。

2. 図3・4のように車両スポイラーからハイマウントストップランプを取外す。

△注意：ハイマウントストップランプは後作業で装着しますので、破損等しないように十分気を付けて保管してください。

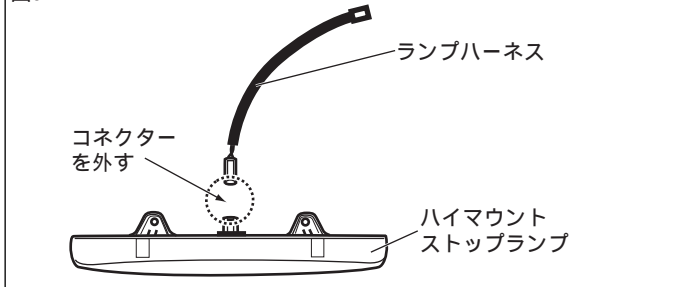
図4



アドバイス：

- ・ハイマウントストップランプを取外す際に、コネクターが車両スポイラー内部で通しにくい場合、図4のようにゴムテープを巻いたクリップリムーバー等をB穴から入れ、内部を広げながら取外してください。

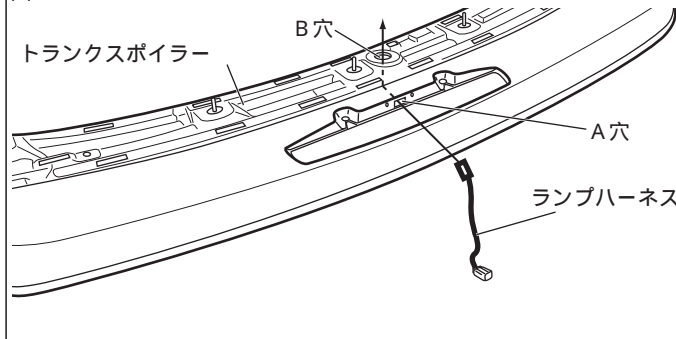
図5



車両部品の取付け

1. 図5のようにハイマウントストップランプのコネクターを外し、ランプハーネスを取外す。

図6

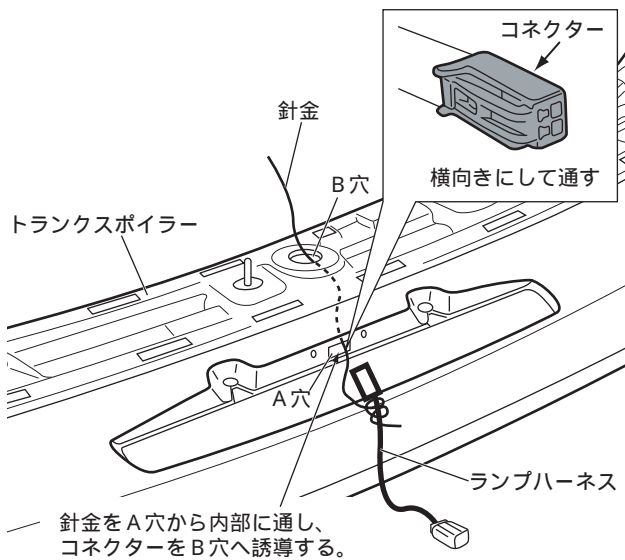


2. 図6・7のように、ランプハーネスをトランクスポイラーのA穴から差し込みB穴へ通す。

△注意：ランプハーネスを通す際は、ハーネスの向きに注意して通してください。

図7

針金取付指示図

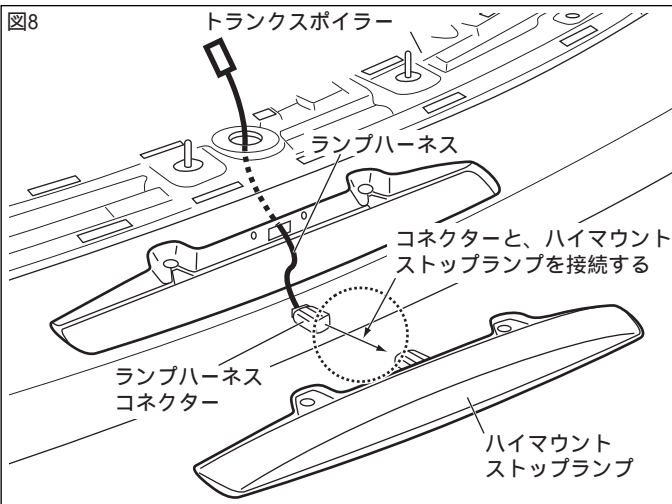


アドバイス：

- ・ランプハーネスを通す場合は、ランプハーネスの車両側接続コネクタに誘導用の針金を巻き付け、A穴から内部に針金を通し、B穴へコネクタを誘導すると容易に作業が行えます。作業完了後は巻き付けた針金を取外してください。

△注意：針金を巻き付ける際は、配線が動かない程度に巻き付け、締めすぎに注意してください。又、ハーネスを通す際は無理に引っ張ったり曲げたりしないように注意してください。

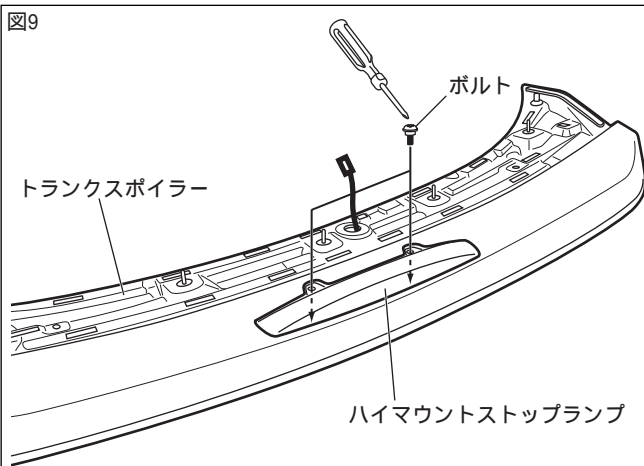
図8



3. 図8のようにトランクスポイラーに引き廻したランプハーネスのコネクタに、ハイマウントストップランプを接続する。

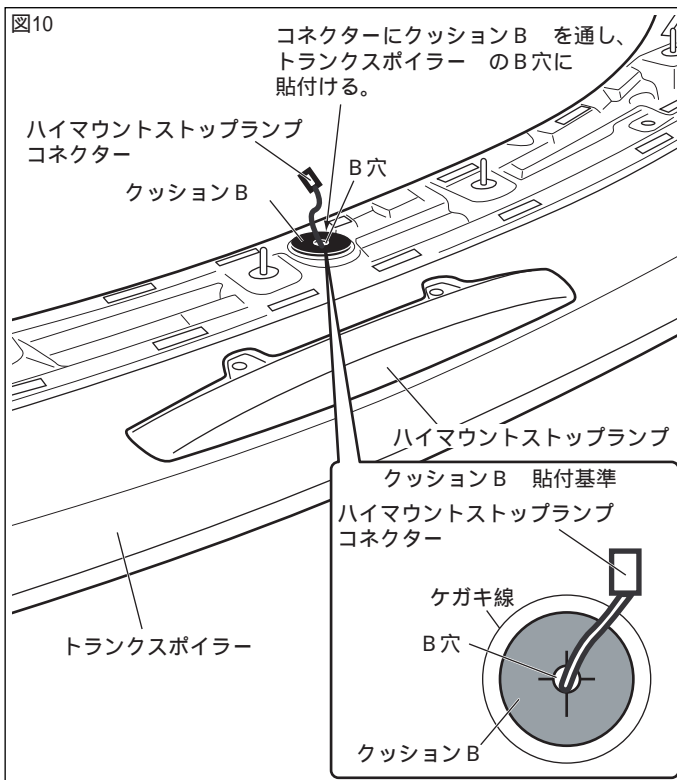
△注意：ハーネスの嵌合は、「カチッ」音がするまで、確実に行ってください。

図9



4. 図9のようにハイマウントストップランプを取外した車両ボルトを使用し、トランクスポイラーにハイマウントストップランプを取付ける。(2箇所)

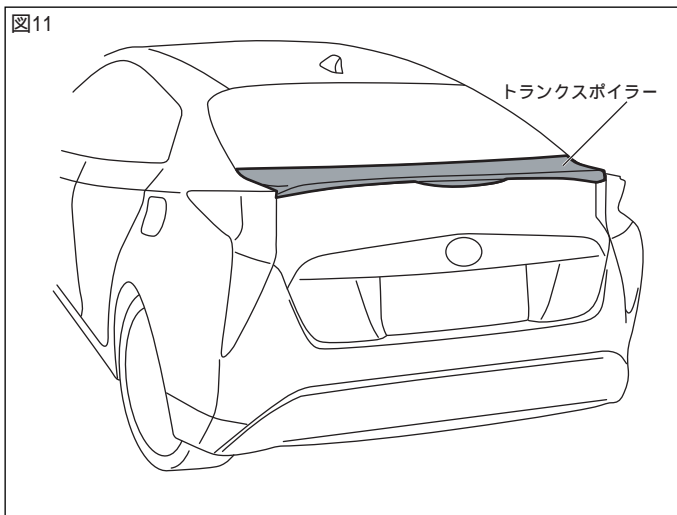
△注意：製品への車両部品取付け時、製品ハーネスのかみ込みに注意してください。



取付準備

- 図 10 のようにハイマウントストップランプのコネクタにクッション B を通し、離型紙を剥がしてトランクスポイラー の B 穴にクッション B を貼付ける。

△注意：クッション B の貼付け時、外周のケガキ線からはみ出さないように中央に貼付けてください。



取付・復元作業

- 図 11 のようにトランクスポイラー を該当車両の修理書に従い、車両に規定トルクで取付ける。
(5箇所)
締付トルク { 6 N・m }

△注意：製品の取付けの際、車両配線・製品ハーネスのかみ込みに注意してください。又、ハーネスの取り回し経路上に、鋭利なエッジが無いことを確認してください。

- 該当車両の修理書に従い、取外した車両部品を復元する。

△注意：装着後バックドア開閉の際、トランクスポイラー に手を掛けて開閉しないでください。又、トランクスポイラー に寄り掛かるなどは、しないでください。

取付け完了後の点検・注意事項

- トランクスポイラーがナットにて、車両に確実に取付けられていることを点検する。
- トランクスポイラーおよび車両部品に傷を付けていないことを点検する。
- 各部に干渉が無いこと、機能部品（ハイマウントストップランプなど）が正常に作動することを確認する。