



MS313-47008/9 リヤバンパースポイラー

取付・取扱要領書

この度はプリウス用TRDリヤバンパースポイラーをお買い上げ頂き誠に有難うございます。
本書は上記TRDリヤバンパースポイラーの取付け、取扱いについての要領と注意を記載してあります。
取付け前に必ずお読み頂き、正しい取付け、取扱いを実施してください。
なお、本書は必ずお客様にお渡しください。

★本商品は未登録車への取付けは出来ません、取付けは車両登録後に行ってください。

■品番・適合一覧表

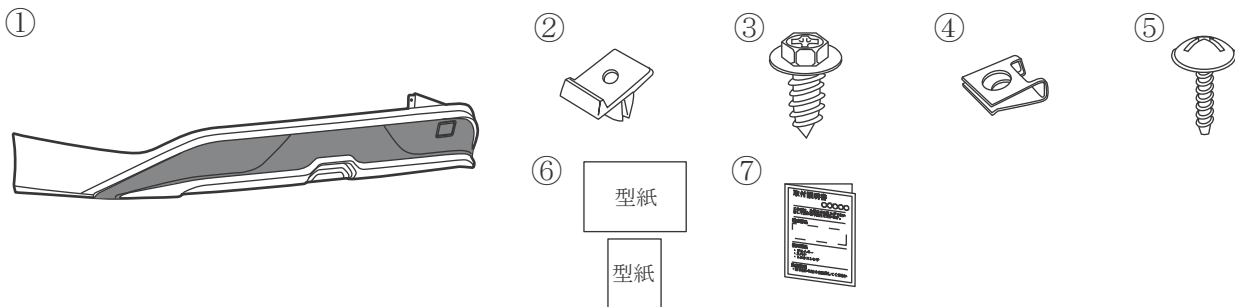
品番	塗装色	備考
MS313-47008-A1	ホワイトパールクリスタルシャイン (070)	プリウス '15.12～
MS313-47008-C0	アテチュートブラックマカ (218)	
MS313-47009-NP	未塗装品 (プライマー処理品)	

■構成部品一覧表

No.	品名	品番	個数	備考
①	リヤバンパースポイラー		1	
②	グロメット		4	
③	タッピングスクリュー		4	6×16
④	Jナット		2	
⑤	タッピングスクリュー		2	5×16
⑥	型紙		2	
⑦	取付・取扱要領書		1	本書は大切に保管してください。

以下、MS313-47009-NP (未塗装品セット) のみに同梱

No.	品名	品番	個数	備考
⑧	牽引フックカバー		1	
⑨	モール		(各1)	黒/グレー L=2700mm
⑩	PACプライマー		1	K-500






以下、MS313-47009-NP (未塗装品セット) のみに同梱






















■取付・取扱上の注意

この取付・取扱要領書では安全にご使用いただく為に、特にお守り頂きたいことなどを、次のマークで表示しています。

 警告	この内容に従わず、誤った取付け、取扱いを行うと、人が死亡したり、重傷等を負う可能性がある内容について書かれています。
 注意	この内容に従わず、誤った取付け、取扱いを行うと、人が障害を負ったり、製品等の物的損害に結びつく可能性がある内容について書かれています。
 アドバイス	スピーディーに作業していただく上で知っておいていただきたいことを記載しています。

確認 本商品が到着後、すぐに本体に破損が無いこと、付属品が全て揃っていることを確認してください。

-  **警告** 取付作業は、必ず平坦な場所でエンジンを切り、サイドブレーキがかかっていることを確認後行ってください。不安定な場所での作業や、車両が動く状態での作業は重大な事故原因となります。
-  **警告** エンジンルームやマフラー等の付近で作業を行う場合、ヤケド等の重大な怪我に注意してください。
-  **警告** 本商品への改造・加工、適合車種以外への装着は絶対に行わないでください。破損や事故の原因となります。
-  **警告** 取付け初期は、各タッピングスクリューが緩む恐れがあるので、数キロ走行後には必ず増締めを行ってください。
-  **警告** 取付け後、本商品と他の部品とが干渉していないかを確認してください。干渉している場合は、本商品を購入した販売店にご相談ください。そのまま走行すると破損や故障の原因となります。
-  **警告** 本商品装着後に、衝突等の強い衝撃を受けた場合、取付部分や本体に変形や破損、故障を生じる場合がありますので、直ちにご使用を中止し、整備工場にて点検を受けてください。
-  **警告** 走行中に異常な振動や異音等を感じたら直ちに安全な場所に停車し、整備工場にて点検を受けてください。そのまま走行を続けると、車両の破損や事故の原因となります。
-  **警告** 本商品は舗装路での走行を想定して設計されています。悪路や雪道での走行は、破損の原因になりますので十分な安全速度で注意して走行してください。
-  **警告** 本商品には十分な強度・耐久性を持たせてありますが、保管条件や取扱条件、走行条件によっては破損、故障が起こる可能性があります。保管、取付作業、ご使用に際しては十分にご注意ください。
-  **注意** 本商品の交換・取付作業は必ず専門の整備工場で実施してください。
-  **注意** 本商品の取付の際は必ず該当車両の修理書（トヨタ自動車発行）に従い、本書の注意事項を守って作業を行ってください。
-  **注意** 本商品は各構造基準に適合しているため、車検時も通常の検査と同様に受けられます。ただし適合車種以外に装着した場合、またはその他の部位を改造しているなどの使用状況によっては、その限りではありません。
-  **注意** 本商品の塗装・乾燥の際は、乾燥温度を70℃以上に上げますと、製品に変形や割れが発生しますので乾燥温度には十分注意してください。強制乾燥させる場合は製品が変形しないように固定してください。
-  **注意** 脱脂する際は、イソプロピルアルコール又はホワイトガソリンを使用し、その他の溶剤は使用しないでください。
-  **注意** 本書で指示した以外の車両部品を取り外さないでください。
-  **注意** 本商品を車両へ取付ける際は、傷付き防止のため作業前に保護シートを準備し、取付け作業は必ず保護シートの上で行ってください。また、取付け作業時には車両部品に傷を付けないように十分に注意してください。
-  **注意** 両面テープの接着力を最大限に発揮させる為、貼付作業前に両面テープ部及び取付部をドライヤー等で約40℃程度に暖めてください。
-  **注意** お手入れの際には、シンナー、ガソリン等の有機溶剤は使用しないでください。変色・変形の原因となります。
-  **注意** 取付作業や走行により、車両本体、または本商品が損傷した場合のクレームには応じかねます。上記の事項と本書の装着要領を必ずお守りください。

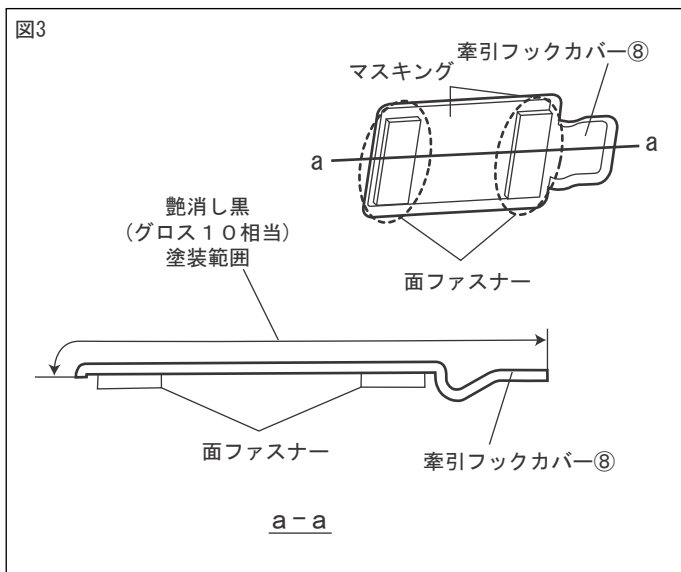
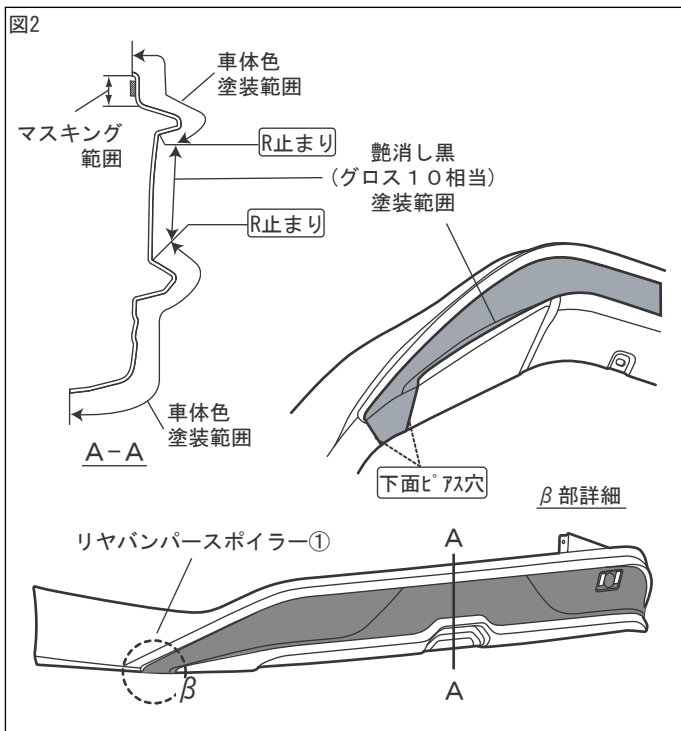
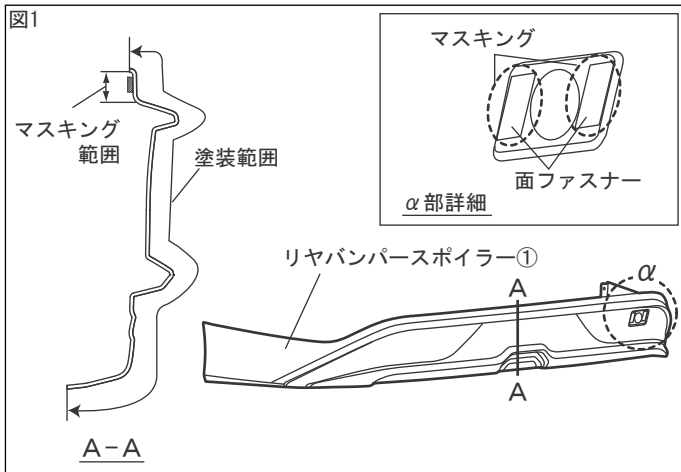
■本商品は、1年・20,000Kmの保証を実施致します。（1年または20,000Km走行時点のいずれか早い方まで）

※保証の詳細はTRDパーツカタログサイト<<http://www.trdparts.jp/>>「保証について」をご覧ください。

■不具合が発生した場合は、お買い上げいただいた販売店へ、早急にご連絡お願い致します。

■未塗装品の取扱いについて

下記は、未塗装品 (MS313-47009-NP) の塗装前、塗装後の作業を記載しています。下記要領に従い作業を行ってください。



□リヤバンパースポイラーの塗装

※本取付・取扱要領書は、主にLHを示しており、RHも同様に行ってください。

1. 図1のようにリヤバンパースポイラー①を車両色に塗装する。

△注意：脱脂をする場合は、ホワイトガソリン又はイソプロピルアルコール(以下IPAという)を使用し、シリコンオフおよびシンナーは使用しないでください。サーフェーサーが溶ける恐れがあります。

△注意：モール貼付面、両面テープ、面ファスナーには、絶対に塗装しないでください。接着力が低下します。マスクングテープを貼るなどして、対応してください。

△注意：乾燥温度を70℃以上に上げますと、製品に変形や割れが発生しますので、乾燥温度には十分注意してください。強制乾燥させる場合は、製品が変形しないように固定してください。

2. 図2のようにリヤバンパースポイラー①にマスクングし、艶消し黒(グロス10相当)で塗装する。

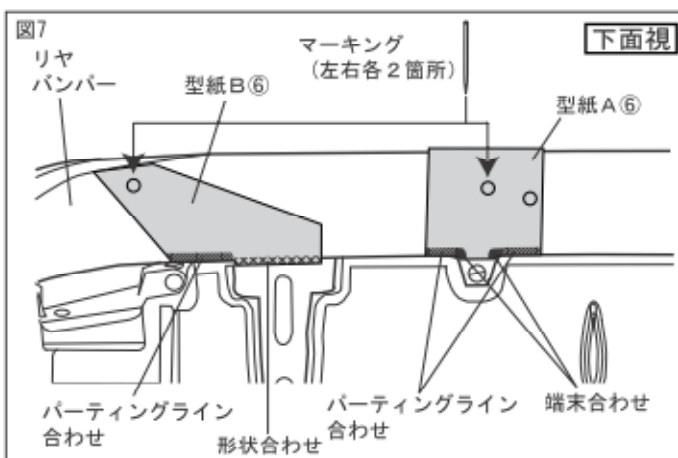
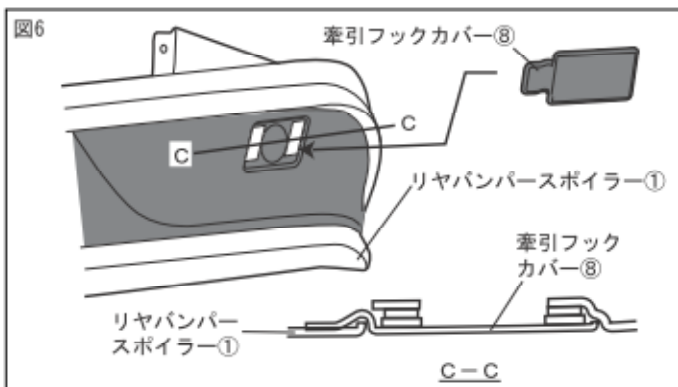
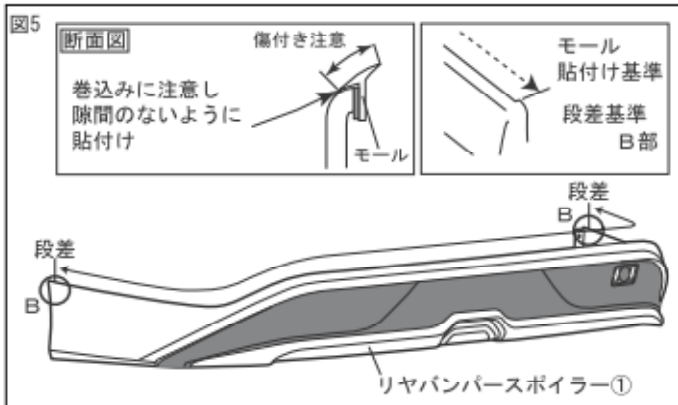
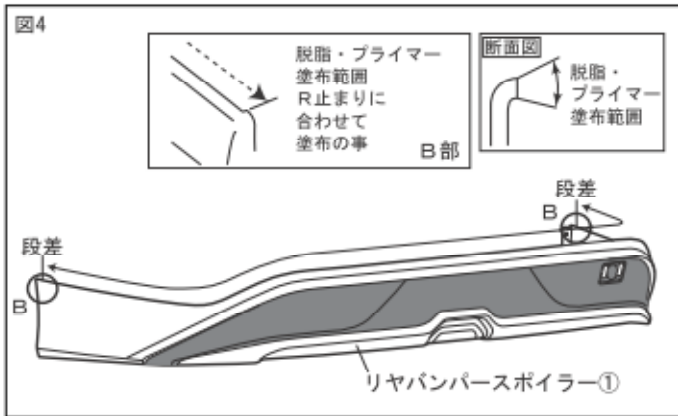
□牽引フックカバーの塗装

1. 図3のように牽引フックカバー⑧を艶消し黒(グロス10相当)に塗装する。

△注意：脱脂をする場合は、ホワイトガソリン又はイソプロピルアルコール(以下IPAという)を使用し、シリコンオフおよびシンナーは使用しないでください。サーフェーサーが溶ける恐れがあります。

△注意：面ファスナーには、絶対に塗装しないでください。接着力が低下します。マスクングテープを貼るなどして、対応してください。

△注意：乾燥温度を70℃以上に上げますと、製品に変形や割れが発生しますので、乾燥温度には十分注意してください。強制乾燥させる場合は、製品が変形しないように固定してください。



★マフラーガーニッシュを取り付ける場合は、この工程でマフラーガーニッシュの取付け加工作業を行ってください。

□モールの貼付け

※本取付・取扱要領書は、主にLHを示しており、RHも同様に行ってください。

1. 図4のようにモール貼付部の汚れを取り除き、IPA又はホワイトガソリンで一方向にふいて脱脂し、PACプライマーK-500⑩を塗布する。

△注意：脱脂を行う際、上記以外の溶剤は使用しないでください。油脂分が残し、テープが剥がれる原因になります。又、プライマーのはみ出しは、シミの原因になりますので注意してください。

👉アドバイス：脱脂、プライマー塗布後は、10分以上乾燥させてください。

2. 図5のようにリヤバンパースポイラー①に、モール⑨の両面テープの離型紙を剥がしながら、貼付け圧着する。

{49N (5kgf) 以上}
モール⑨は長めに設定されているので、長さを合わせてハサミ等で切落とす。

△注意：モール⑨は、二色同梱されています。塗装色に合わせて、モール色を選択し貼付けてください。

△注意：両面テープの接着力最大限に発揮させる為、貼付け作業前に両面テープ部及び車両の貼付け部をドライヤー等で約40℃程度に暖めてください。

□牽引フックカバーの取付け

1. 図6のように牽引フックカバー⑧をリヤバンパースポイラー①に取り付ける。

□取付準備

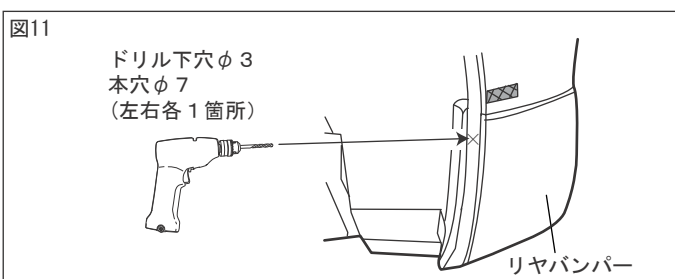
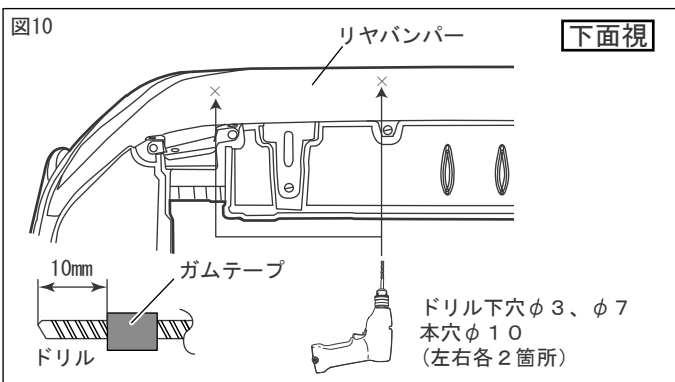
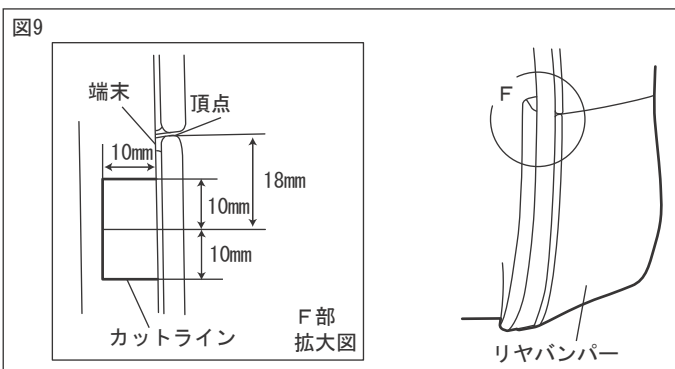
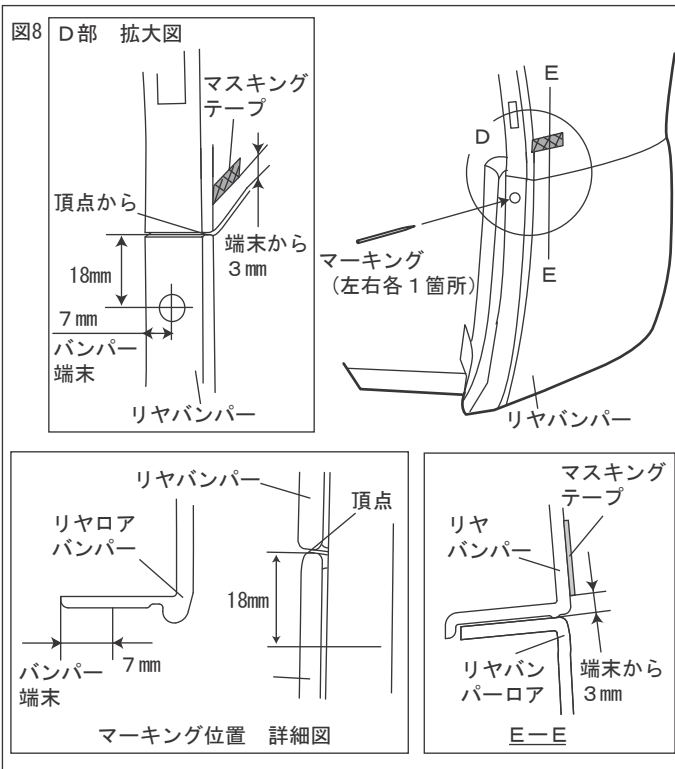
※本取付・取扱要領書は、主にLHを示しており、RHも同様に行ってください。

1. 型紙⑥から型紙A、型紙Bを切り取る。

△注意：車両グレードの仕様に合わせて、型紙を切り取ってください。

2. 図7のように型紙A、型紙Bの斜線部をそれぞれ下面形状に合わせて貼り付ける。
3. 型紙A、型紙Bのマーキング位置にキリ等で下穴を開ける。

(左右各2箇所)



4. ホイルハウスのインナーフェンダーをめくり、図8のように寸法を測定し、マーキング位置にキリ等で下穴を開ける。
(左右各1箇所)

5. 図8のE-E部のようにバンパー末端から3mmの位置にマスキングテープを貼り付ける。

6. 図9のようにインナーフェンダーの位置をマーキングし、カットラインをハサミ等でカットする。
(左右各1箇所)

7. 図10のようにドリルの先端にストッパーになるようガムテープを巻きつけ、ストッパーを作る。車両リアバンパーのマーキング位置にφ3とφ7のドリルで下穴加工を行い、φ10のドリルで本穴加工を行う。
(左右各2箇所)

8. 穴のバリを取り除く。
(左右各2箇所)

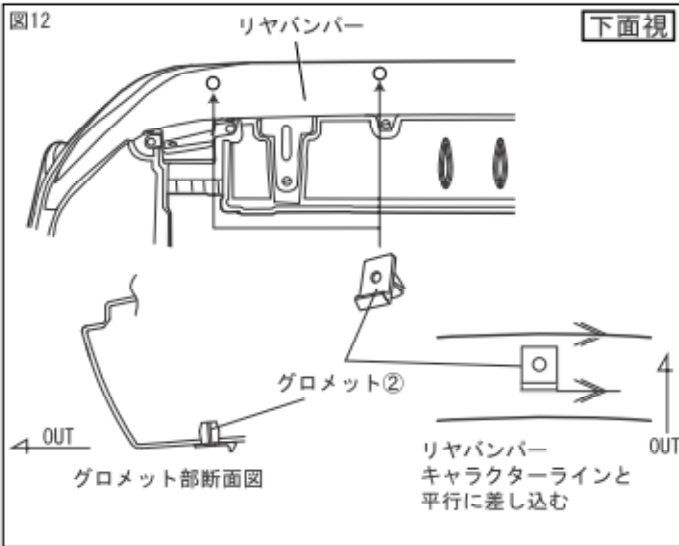
9. 図11のようにドリルの先端にストッパーになるようガムテープを巻きつけ、ストッパーを作る。車両リアバンパーのホイールハウスのマーキング位置にφ3の下穴加工を行い、φ7のドリルで本穴加工を行う。
(左右各1箇所)

10. 穴のバリを取り除く。
(左右各1箇所)

アドバイス：穴あけ加工時、ドリルは穴空け面に対して垂直にし、マーキング位置からズレないように注意してください。

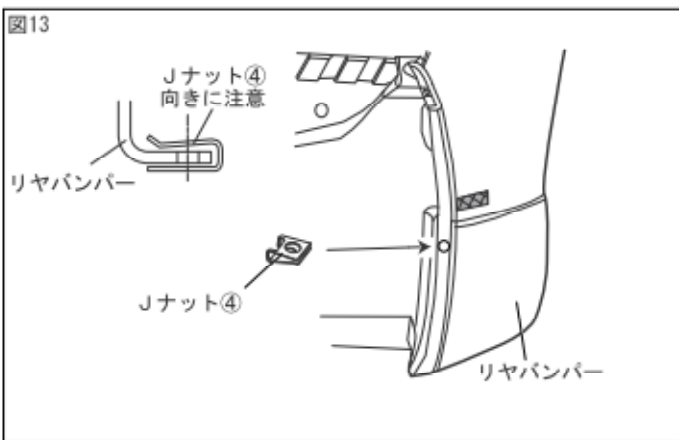
⚠注意：作業時は保護メガネを必ず着用してください。

⚠注意：バリを取り除く時には、穴径が大きくなるように注意して行ってください。



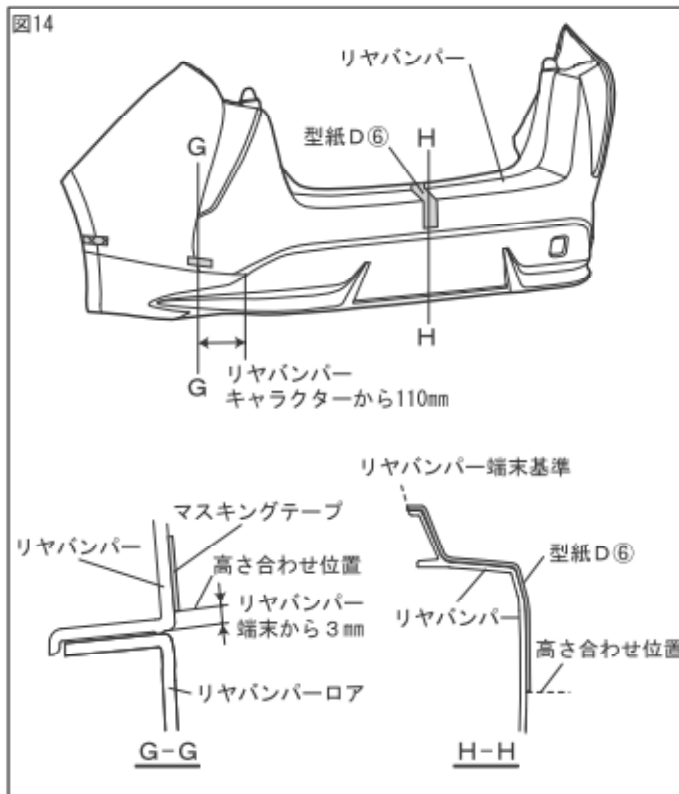
11. 図12のように穴開けした下面にグロメット②を差し込む向きに注意しながら差し込む。
(左右各2箇所)

△注意：図12のようにグロメット②の差し込む向きに注意してください。逆に取り付けるとタッピングスクリュー③が取り付けなくなります。



12. 図13のようにインナーフェンダーをめくり、Jナット④をリヤバンパーに差し込む。
(左右各1箇所)

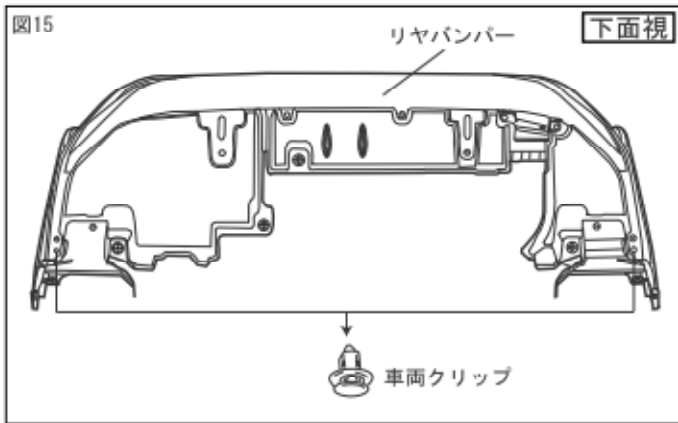
△注意：図13のようにJナット④の差し込む向きに注意してください。逆に取り付けるとタッピングスクリュー⑤が取り付けなくなります。



13. 型紙⑥から型紙Dを切り取る。

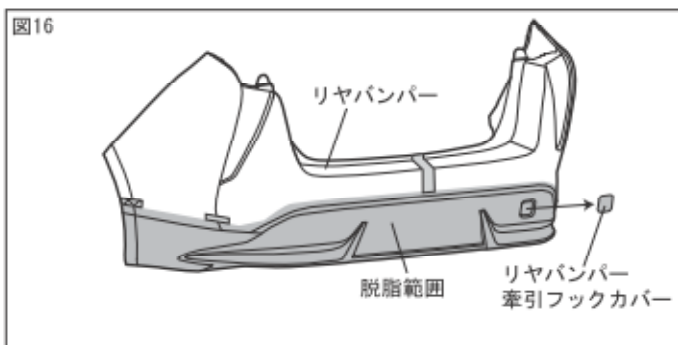
14. 図14のH-H部のように型紙Dをリヤバンパーのセンターに端末基準で貼り付ける。

15. 図14のG-G部のようにリヤバンパーキャラクターから110mmの位置に、リヤバンパー末端から3mmの高さをマスキングテープでマーキングする。



16. 図15のようにリヤバンパー下面を固定している車両クリップを取り外す。
(左右各1箇所)

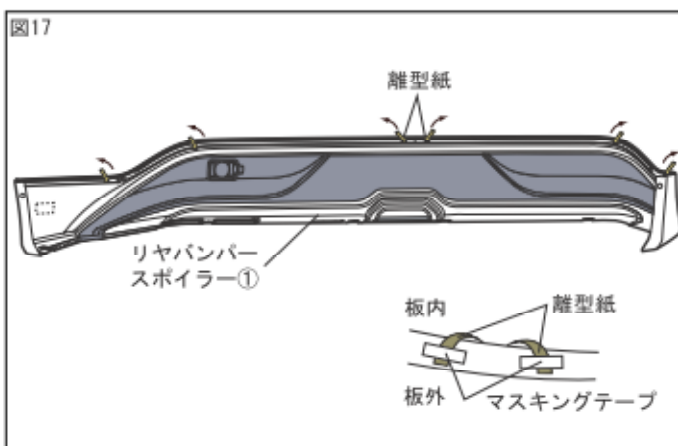
△注意：取り外した車両クリップは再使用しますので、無くさないように必ず保管してください。



17. 図16のようにリヤバンパーの牽引フックカバーを取り外す。
18. 図16のようにリヤバンパーのリヤバンパー Spoiler①取り付け部の汚れを取除き、IPA又はホワイトガソリンで一方向に拭いて脱脂する。

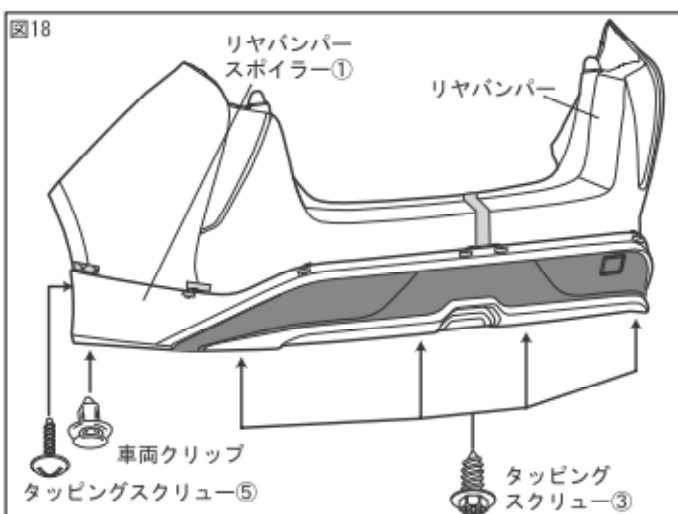
△警告：ボディコーティングが施されている場合は、塗装にキズをつけないよう、コンパウンド等で除去した上で、必ず脱脂を行ってください。

△注意：脱脂を行う際、上記以外の溶剤は使用しないでください。油脂分が残り、テープが剥がれる原因になります。



19. 図17のようにリヤバンパー Spoiler①の両面テープの離型紙を、中央から外側に約30mm剥がし、マスキングテープ等で表側に貼り付ける。
(左右各3箇所)

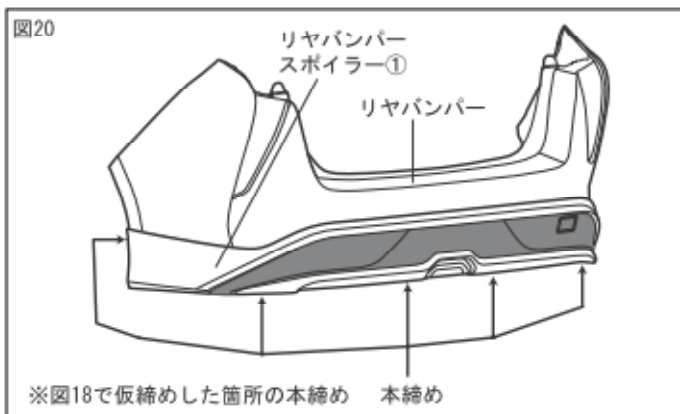
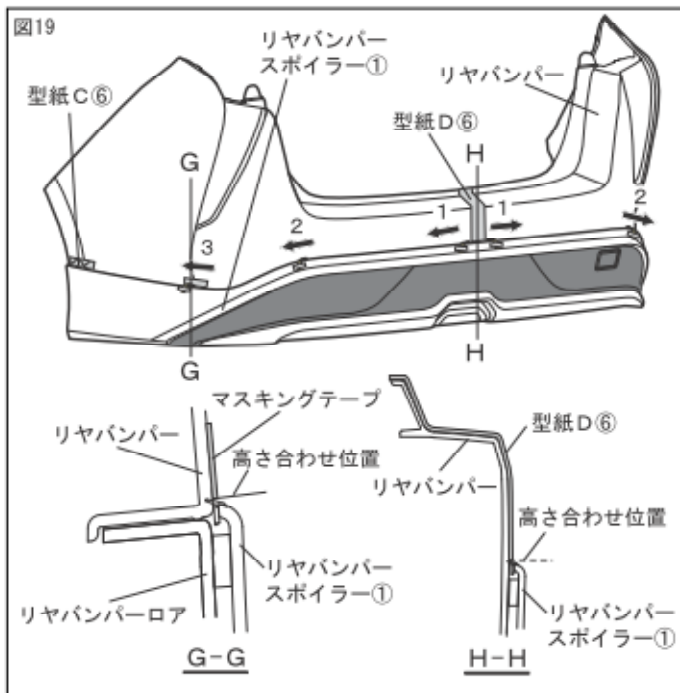
△注意：両面テープの離型紙をすべて剥がしてしまうと、正しい取付け位置に取付けが出来なくなります。



□取付要領

※本取付・取扱要領書は、主にLHを示しており、RHも同様に行ってください。

1. 図18のようにリヤバンパー Spoiler①をリヤバンパーにかぶせ、ホイールハウスの穴をタッピングスクリュー⑤ (左右各1箇所) 下面をタッピングスクリュー③ (左右各2箇所)、車両クリップ (左右各1箇所) で仮締めする。



2. 図19のようにリアバンパースポイラー①の取付高さを合わせ、リアバンパースポイラー①をリアバンパーにスキが無いか確認し、両面テープの離型紙を左図番号順に剥がしながら貼り付け圧着する。

(左右各6箇所)

[49N(5kgf)以上]

△注意：モールが入り込んでしまった場合は、薄いフィルム等でめくりあげてください。

△注意：両面テープの接着力最大限に発揮させる為、貼付け作業前に両面テープ部及び車両の貼付け部をドライヤー等で約40℃程度に暖めてください。

△注意：両面テープの離型紙を指示した順に剥がさなかった場合、隙が発生する恐れがあります。

△警告：両面テープは十分に圧着して下さい。圧着が不十分な場合は、浮き剥れの原因となる事があります。

△注意：両面テープ接着後24時間以内は洗車しないでください。

3. 仮締めしておいたタッピングスクリュー③(左右各2箇所)とタッピングスクリュー⑤(左右各1箇所)でリアバンパースポイラー①を本締めする。

4. 高さ合わせ部の型紙を剥がす。(3箇所)

★マフラーガーニッシュを取り付ける場合は、リアバンパースポイラー取付け後、マフラーガーニッシュの取付け作業を行ってください。

■取付完了後の点検・注意事項

1. リアバンパースポイラーがタッピングスクリューにて車両に確実に取付けられているか点検する。
2. リアバンパースポイラー及び車両部品に傷を付けていないか点検する。
3. 製品全周に渡り、浮き、剥がれの無い事を確認する。