

MS304-00001

ドアスタビライザー

取付・取扱説明書

この度は TRD ドアスタビライザーをお買い上げいただき、ありがとうございます。
使用前に必ず構成部品があることをご確認ください。本書には上記ドアスタビライザーの取付け説明と取扱いについて記載してあります。取付け前に必ずお読みいただき、正しい取付け・取扱いを行なってください。

【お客様へ】

ご使用になる前に本書を必ずお読みいただき、常にお手元に置いて正しい取扱方法により、ご愛用くださいますようお願いいたします。

【取付け作業をされる方へ】

取付け作業前に必ず本書をお読みいただき、正しい取付けを行なってください。

取付け後は、本書を必ずお客様にお渡しください。

■ 適合車種

最新の適合情報は、TRD カタログサイトをご覧ください。 <http://www.trdparts.jp>

※1 本商品は、必ず登録後の車両に取付けてください。

※2 本商品は、適合車種以外には絶対に使用しないでください。車両の破損や故障など、重大事故を招く場合があります。

※3 本商品は、スライドドアおよびバックドアには使用できません。

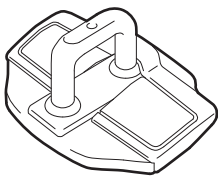
■ 構成部品

	部品名	数量	備考
①	ストライカー	2	
②	プレートA	2	
③	プレートB	2	
④	プレートベース	2	
⑤	トルクスボルト (T40)	4	
⑥	取付・取扱説明書 (本書)	1	

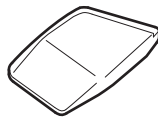
※ 本商品は、右側ドアおよび左側ドア各 1 枚ずつに対応した構成となっています。

※ 確認 本商品到着後は直ぐに開封し、内容物に破損が無いこと、本書に記載されている付属品がすべてそろっていることを確認してください。

①



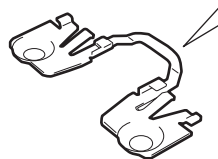
②



③



④

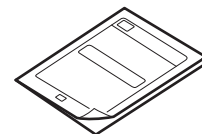


締め付け方法や基準トルクを厳守してください。
(変形してプレートの取付けができなくなります。)

⑤



⑥ (取付・取扱説明書 本書)



■ 目次






1 取付けに必要な工具	2
2 取付け・取扱い上のご注意	2
3 ドアスタビライザーの取付け	4
4 お手入れ	6

■ 取付けに必要な工具

トルクスレンチ (T30、T40)、トルクレンチ

■ 取付け・取扱い上のご注意

この取付・取扱説明書では安全にご使用いただくために、特にお守りいただきたいことなどを、次のマークで表示しています。

 警告	この内容に従わず、誤った取付け、取扱いを行なうと、人が死亡したり、重傷などを負う可能性がある内容について書かれています。
 注意	この内容に従わず、誤った取付け、取扱いを行なうと、人が傷害を負ったり、車両などの物的損害に結びつく可能性がある内容について書かれています。
 アドバイス	スピーディーに作業していただく上で知っておいていただきたいことを記載しています。
	してはいけない行為
	必ず行なっていただくこと

△警告

- 本商品を適合車種以外に装着した場合、ドアが完全に閉まりきらない状況となり、走行中のドア閉じ不十分による車両の破損や故障、最悪の場合は走行中のドア開放など、重大事故を招く場合があります。
- ❗ 本商品の取付け作業・部品交換は必ず専門の整備工場で行なってください。取付けを誤ると、ドアの開閉が困難になったり、ドア開放となる場合があります。
- ❗ 取付けの際は、指定トルクに従って各ボルト類を十分に締め付けてください。取付け時に緩みがあると徐々に緩んできて、脱落などにより重大な事故を招くおそれがあります。
- ❗ 取付け後、本商品と他の部品との干渉が無いかを確認してください。干渉している場合は、本商品を購入した販売店にご相談ください。そのまま走行するとドアの開閉が困難になったり、ドア開放となる場合があります。
- ❗ 本商品装着後に、衝突などの強い衝撃を受けた場合、直ちにご使用をおやめください。取付け部分や本体に、変形や破損、故障を生じ、ドアの開閉が困難になったり、ドア開放となる場合があります。
- ❗ 走行中に異常を感じたら直ちに安全な場所に停車し、取付け部分をよく点検してください。そのまま走行を続けると、重大な事故の原因となる場合があります。
- 本商品への改造・加工は絶対に行なわないでください。破損や、重大な事故の原因となる場合があります。
- 本商品は適合車種向け装着時の安全性（ドアの開閉機能の確保）を十分に検証した商品です。本商品を模した車体の改造・ドア部分の部品の加工などはドアの開閉機構の不具合を招き、車両の破損や故障、最悪の場合は走行中のドア開放など、重大事故を招く可能性がありますので絶対に行なわないでください。

△注意

- ❶ 車両に付いている純正ボルトなどを再使用する部分については、ボルトが錆びたり劣化したりしている場合、必ず新品に交換してください。本商品の脱落により車両が傷付くおそれがあります。
- 他社製品による改造箇所がある車両には取付けないでください。本製品の破損により車両が傷付くおそれがあります。
- ① ストライカーのスライド部に指を挟まないようにしてください。怪我の原因となります。
- ❶ ④ プレートベースの端部の鋭利な箇所にご注意ください。怪我の原因となります。

確認

- 本商品は未登録車両への取付けはできません。必ず登録後の車両に取付けてください。
- 本商品の取付け、交換の際は該当車両の修理書（トヨタ自動車㈱発行）に従い、本書の注意事項を守って作業を行なってください。
- 車両部品の取外しに際し、ボルトなどの紛失や混乱が無いように、部品毎に整理し、復元する際、間違えないよう配慮してください。
- 本商品は各構造基準に適合しているため、車検時も通常の検査と同様に受けられます。ただし適合車種以外に装着した場合、またはその他の部位を改造しているなどの使用状況によっては、その限りではありません。

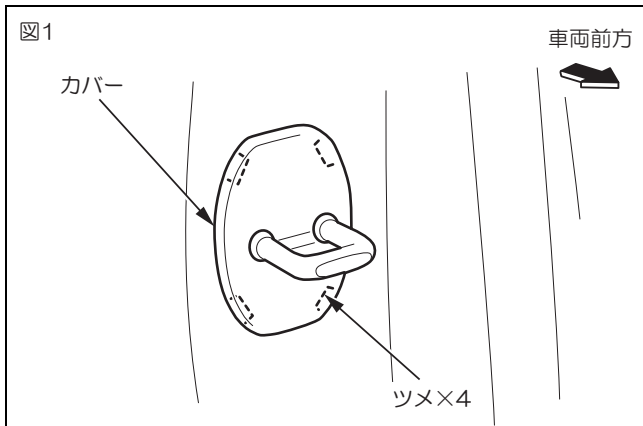
■ ドアスタビライザーの取付け

△注意

- ① 取付けの際に本商品を落下させないようにご注意ください。
(車両の傷付きとなる場合があります。)

👉アドバイス

以下は右側ドアの作業について説明していますが、左側ドアも同様に作業を行なってください。



1. 車両部品の取外し（ボデー側）

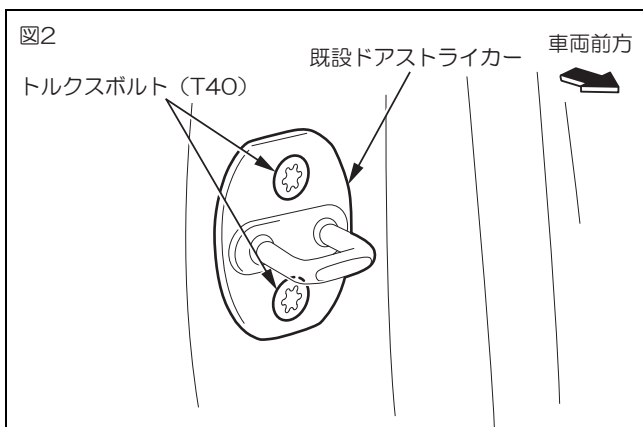
👉アドバイス

既設ドアストライカーにカバーが装着されている車両のみ（1）の作業を行なってください。

- （1）図1のようにカバー（ツメ4箇所）を取外す。

👉アドバイス

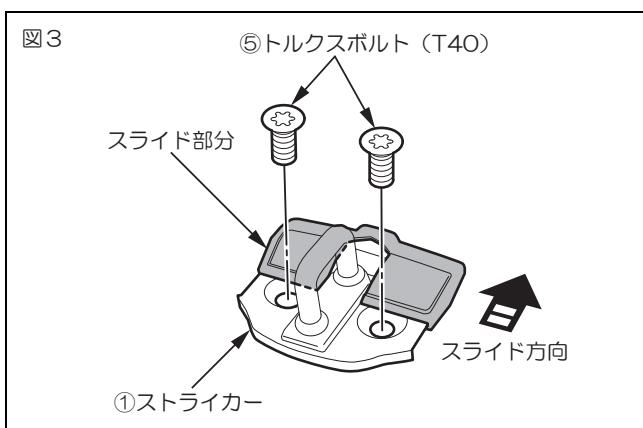
車両により図1とカバーの形状が異なる場合がありますが、同様に作業を行なってください。



- （2）図2のように既設ドアストライカー〔トルクスボルト（T40）2本〕を取外す。

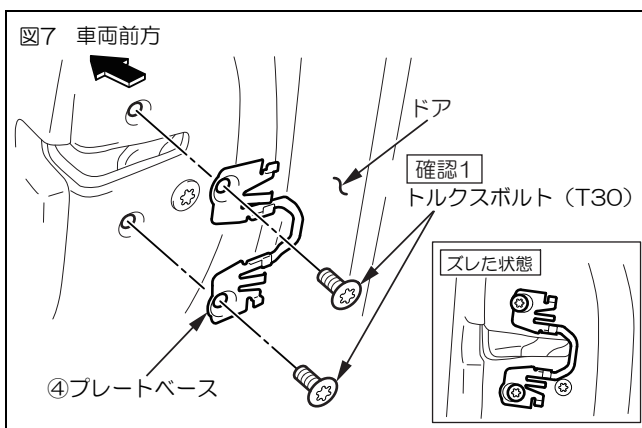
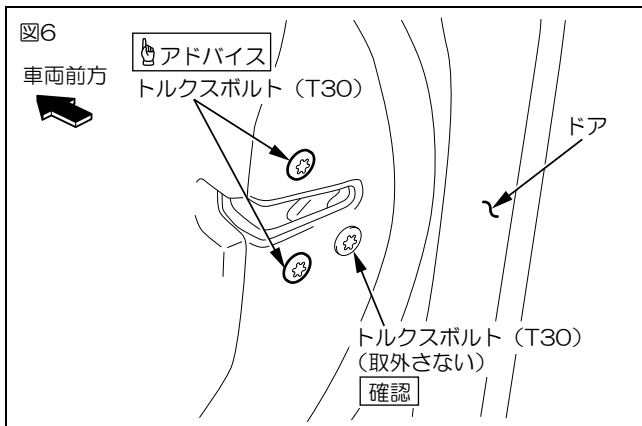
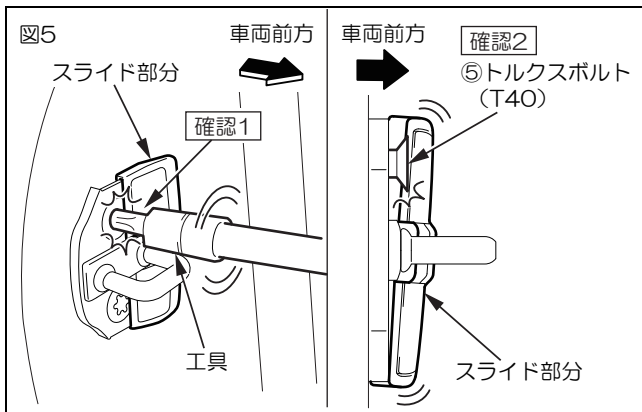
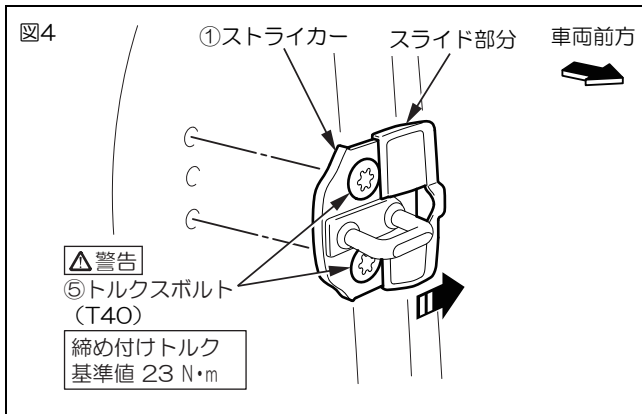
👉アドバイス

1. 取外したトルクスボルト（T40）2本は再使用しません。
2. 車両により図2と既設ドアストライカーの形状が異なる場合がありますが、同様に作業を行なってください。



2. ドアスタビライザーの取付け（ボデー側）

- （1）図3のようにスライド部分をスライドさせた状態で、①ストライカーに⑤トルクスボルト（T40）2本を挿入する。



(2) 図4、5のようにスライド部分をスライドさせた状態で、車両に①ストライカーを取付ける。

警告

- ①締め付けトルクを厳守して作業を行なってください。
(脱落によるドア開放や車両を傷付けるおそれがあります。)
基準値 23 N・m

確認

- ⑤トルクスボルト (T40) を締め終わる前にスライドを解除しないように注意してください。
(スライドを解除した場合、工具との接触によりスライド部分に傷が付くおそれがあります。)
- ⑤トルクスボルト (T40) は均等に締め付けてください。
(均等に締め付けなかった場合、スライド部分が破損するおそれがあります。)
- ①ストライカーの取付け向きにご注意ください。
(ドアを閉めた際に、本商品が破損します。)

3. 車両部品の取外し (ドア側)

- (1) 図6のようにドアからトルクスボルト (T30) 2本を取外す。

確認

右側 (左側ドアの場合は左側) のトルクスボルト (T30) は取外さないでください。
(取外した場合、車両の破損につながるおそれがあります。)

アドバイス

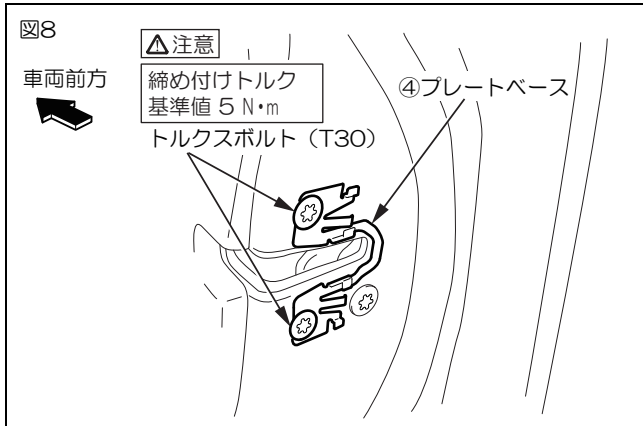
取外したトルクスボルト (T30) 2本は再使用します。

4. ドアスタビライザーの取付け (ドア側)

- (1) 図7のようにドアに④プレートベースを再使用のトルクスボルト (T30) 2本で仮止めする。

確認

- トルクスボルト (T30) は均等に交互に締め付けてください。
(均等に締め付けなかった場合、④プレートベースの変形や取付けズレが生じるおそれがあります。)
- 基準トルクが、①ストライカーの締め付けトルクと異なりますので注意してください。



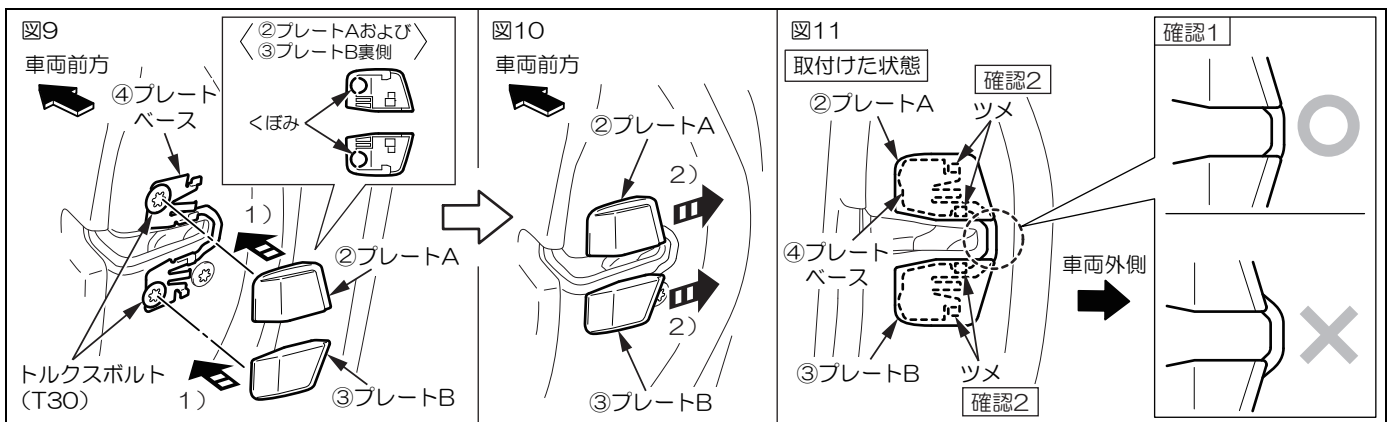
(2) 図8のようにトルクスボルト (T30) 2本を本固定する。

△注意

① 締め付けトルクを厳守して作業を行なってください。
(脱落により車両を傷付けるおそれがあります。)
基準値 5 N・m

確認

基準値を超えたトルクで、締め付けしないでください。
(④プレートベースが変形し、プレートの取付けができなくなります。)



(3) 図9、10、11のように以下の手順に従って④プレートベースに②プレートAおよび③プレートBを取付ける。

- 1) ②プレートAおよび③プレートBのくぼみとトルクスボルト (T30) の位置を合わせながら、④プレートベースに②プレートAおよび③プレートBを取付ける。
- 2) ②プレートAおよび③プレートBを右側 (左側ドアの場合は左側) にスライドさせる。

確認

1. 取付け後、図11の確認1図の「O」のようになっていることを確認してください。
2. 取付け後、④プレートベースとドアの間に浮きが無いことや、④プレートベースが確実に取付いていることを確認してください。

(4) 本商品取付け後、最初はドアをゆっくり閉めてドア開閉に異常が無いか確認してください。

■ お手入れ

お手入れの際には、シンナー、ガソリンなどの有機溶剤は使用しないでください。変色、変形の原因となります。

株式会社トヨタカスタマイジング&ディベロップメント
TRD商品問い合わせ窓口
TEL:050-3161-2121
<https://www.trdparts.jp/>