



MS341-28042/43 フロントスポイラー

取付・取扱要領書

この度はTRDフロントスポイラーをお買い上げいただきありがとうございます。
本書には本商品の取付け・取扱いについての要領と注意事項を記載してあります。
取付け前に必ずお読みのうえ、正しい取付け・取扱いを実施してください。
なお、本書の取扱い上のご注意(ご使用になるお客様へ)は必ずお客様にお渡しください。

- 本商品は未登録車への取付けはできません。必ず車両登録後に行ってください。

■品番・適合一覧表

品番	塗装色	備考
MS341-28042-A0	ホワイトパールクリスタルシャイン (070)	ノア Si用(HYBRID含む) '17.07~
MS341-28042-C0	ブラック (202)	
MS341-28042-C1	ブラッキッシュアゲハガラスフレック (221)	
MS341-28042-D0	ホルドマイカメタリック (3R9)	
MS341-28043-NP	未塗装品 (プライマー処理品)	

*LEDデイトタイムランプ (別箱) が付属します。

・最新の適合情報はTRDカタログサイトをご覧ください。 <http://www.trdparts.jp/>

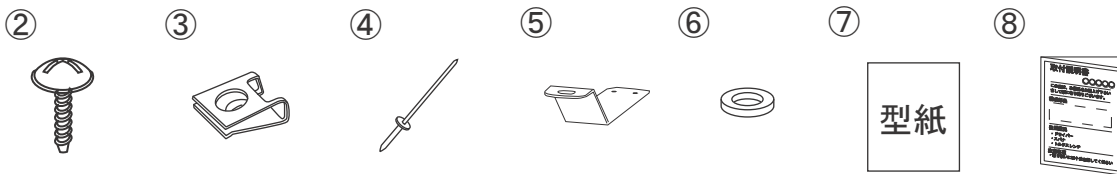
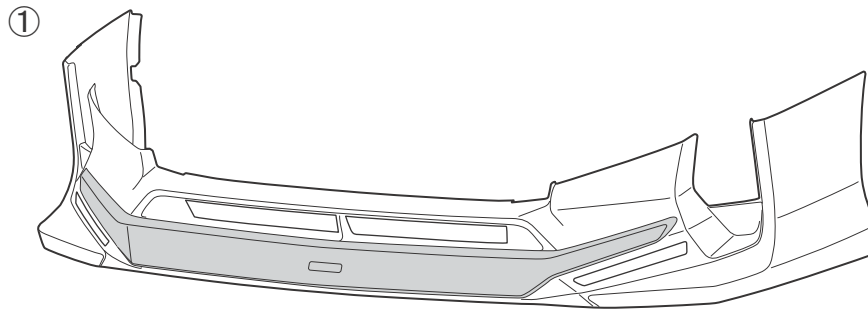
■構成部品

No.	品名	個数	備考
①	フロントスポイラー	1	
②	タッピングスクリュー	4	5×16
③	Jナット	4	
④	リベット	4	
⑤	ブラケット	2	
⑥	ラバーワッシャー	4	
⑦	型紙	1	
⑧	取付・取扱要領書 (本書)	1	本書

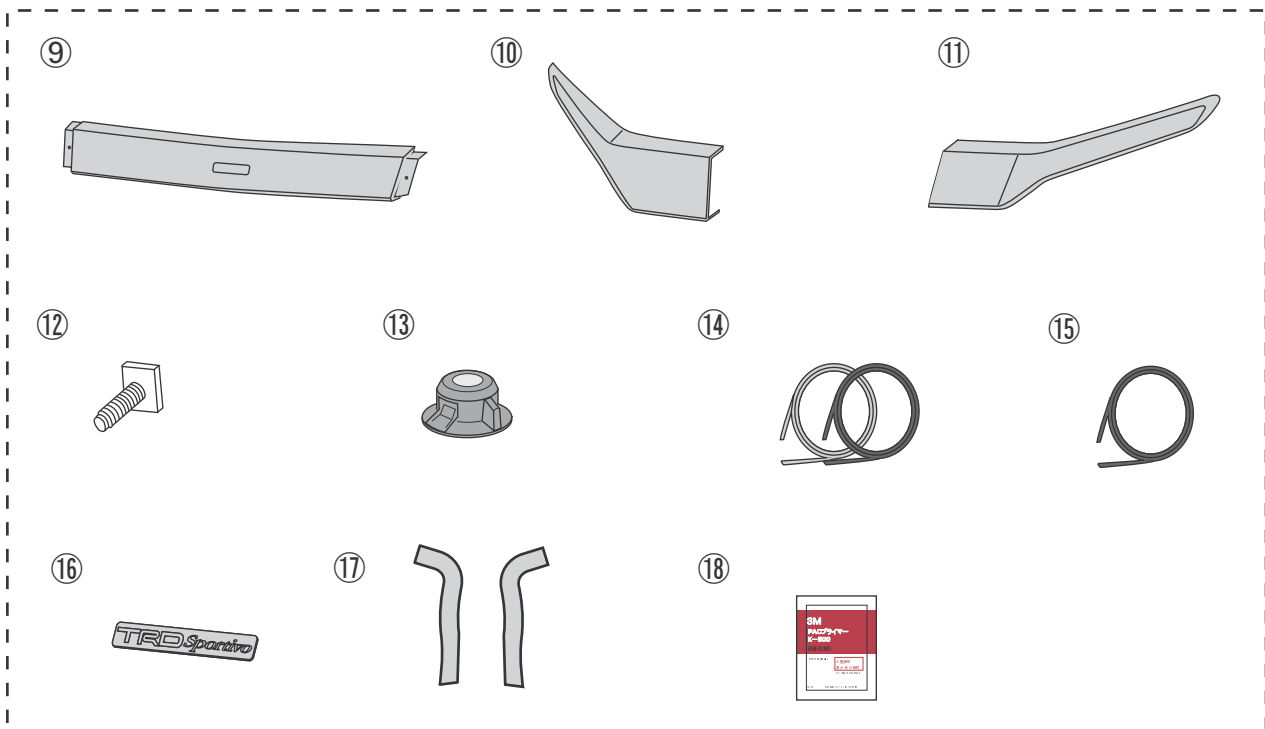
※確認・本商品が到着後、すぐに本体に破損がないこと、付属品が全てそろっていることを確認してください。
以下、MS341-28043-NP(未塗装品セット)のみに同梱

No.	品名	個数	備考
⑨	めっきセンターピース	1	
⑩	めっきRHピース	1	
⑪	めっきLHピース	1	
⑫	スクエアヘッドボルト	2	6×15
⑬	クリップナット	2	
⑭	モール	(各1)	L=640mm
⑮	モール 黒	1	L=640mm
⑯	エンブレム	1	
⑰	抜きマスキングテープ RH/LH	(各1)	
⑱	PACプライマー	1	K-500

■ 構成部品図



⑨～⑱は未塗装品にのみ同梱



取付上のご注意（取付作業の方へ）

作業を行う前に必ずお読みになり、安全で確実な取付け作業を行ってください。



警告

この内容に従わず、誤った取付け・取扱いを行うと生命の危険または、重大な傷害等を負う可能性がある内容について記載しています。



注意

注意事項を守らないで、誤った取付け・取扱いを行うと事故につながったり、ケガをしたり、車両を損傷する等の恐れがある事を記載しています。



アドバイス

スピーディに作業していただく上で知っておいていただきたいことを記載しています。

ⓐ やってはいけないこと

ⓑ 必ず行なっていただくこと



警告

- ⓐ 本商品への改造・加工、及び適合車種以外への装着は、重大な事故や故障を招く恐れがありますので絶対に行わないでください。
- ⓑ 本商品の取付け・交換は、該当車両の修理書(トヨタ自動車(株)発行)に従い、本書の注意事項をまもり作業を行ってください。
- ⓑ 取付け作業は規定トルクに従って、確実に締め付けてください。締め付けが足りないと脱落などにより重大な事故や故障を招く恐れがあります。



注意

- ⓑ 本商品を取付け前に、本体・構成部品がすべて揃っていること、損傷や不具合が無いことを確認してください。取付け後に発覚した損傷や不具合のクレームには、対応できない場合があります。
- ⓑ 本商品の取付けは、キズ付き防止のため保護シートの上で取扱いを行ない、同時に取付け部位を保護材にて養生をした上で作業を行ってください。取付け作業時のキズ付きや破損に十分に注意してください。

脱脂作業について（別添の脱脂作業要領も参考にしてください。）

- ⓑ 脱脂作業を行う際は、清潔なウエスを使用して、ホワイトガソリン、イソプロピルアルコール（IPA）または「(株)タクティー取扱いのシリコンオフ」を使用して確実な脱脂を行ってください。指定以外のシリコンオフは使用しないでください。
- ⓑ 脱脂作業にボディーコーティング等の下地処理剤や、パーツクリーナー、ブレーキクリーナーなどの溶剤は絶対に使用しないでください。正しく脱脂が出来ず浮き、剥がれの原因となります。

両面テープについて

- ⓑ 脱脂作業を怠ると両面テープを接着しても剥がれます。
- ⓑ 両面テープは一度貼り付けてから剥がしますと、接着力は低下しますので再貼り付けはできません。
- ⓑ 本商品の両面テープは、環境温度が20℃以下の低温時には接着能力が著しく低下します。温度が足りないと両面テープが剥がれます。
- ⓑ 両面テープの圧着は49N（5kgf）以上（車両が軽く揺れる程度）で確実に行ってください。圧着が足りないと両面テープが剥がれます。
- ⓐ 本商品の取付け後24時間は、洗車や水（水拭きを含む）・雨などが、かからないようにしてください。装着後の注意事項を守らなかった場合、製品の浮き、剥がれの原因となります。

未塗装品の塗装作業について

- ⓑ 本商品は塗装前に下地処理が必要です、必ずサフェーサー塗装から始めてください。
- ⓑ 本商品に塗装をする際は、両面テープを全面マスキングしてください。
- ⓑ 乾燥させる際は製品の変形の無いよう固定してください。又、乾燥温度が高くと変形やひび割れを起こしますので70℃以下で乾燥させてください。

取付けが終わったら

- ⓑ 取付け後、本商品と車両との干渉が無いことを確認してください。
- ⓑ 作業にバッテリーのマイナス端子を外した場合は、作業終了後にシステム設定・確認を行ってください。

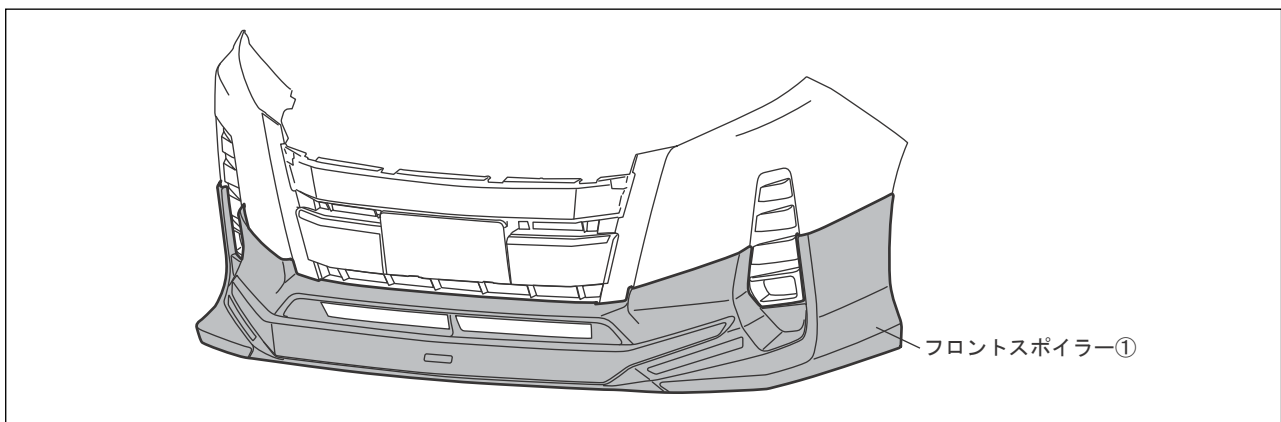
■ 目次

1. 表紙、適合表、構成部品表、構成部品図 1～2
2. 取付け・取扱いご注意(作業の方へ) 3
3. 目次、取付けに必要な工具・保護具・消耗品、取付構成図 4
4. 取付け要領 4～11
5. 取付け後の確認・点検 11

■ 取付けに必要な工具・保護具・消耗品

- ・加工用工具(ハサミ、カッター等)・ヤスリ・リベッター
- ・保護メガネ・軍手・保護シート・保護テープ・マスキングテープ
- ・ホワイテガソリン又はイソプロピルアルコール(IPA)・清潔なウエス

■ 取付構成図

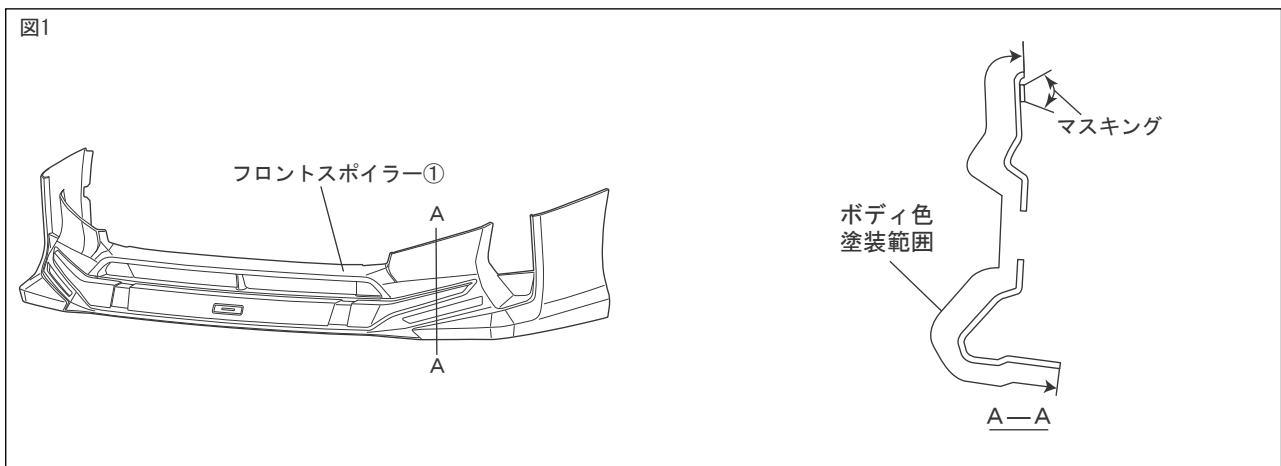


■ 未塗装品の取扱いについて

下記は、未塗装品(MS341-28043-NP)の塗装前、塗装後の作業を記載しています。下記要領に従い作業を行ってください。

□ フロントスポイラーの塗装

※本取付・取扱要領書は、主にLHを示しております、RHも同様に行ってください。

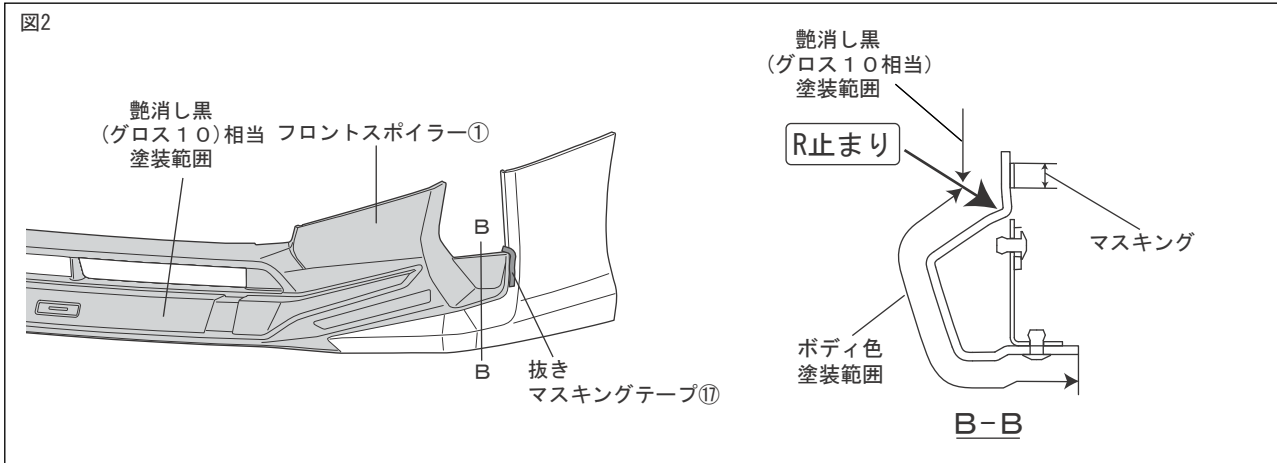


1. 図1のようにフロントスポイラー①をボディ色で塗装する。

△注意：脱脂をする場合は、IPA又はホワイテガソリンを使用し、シリコンオフおよびシンナーは使用しないでください。プライマーが溶ける恐れがあります。

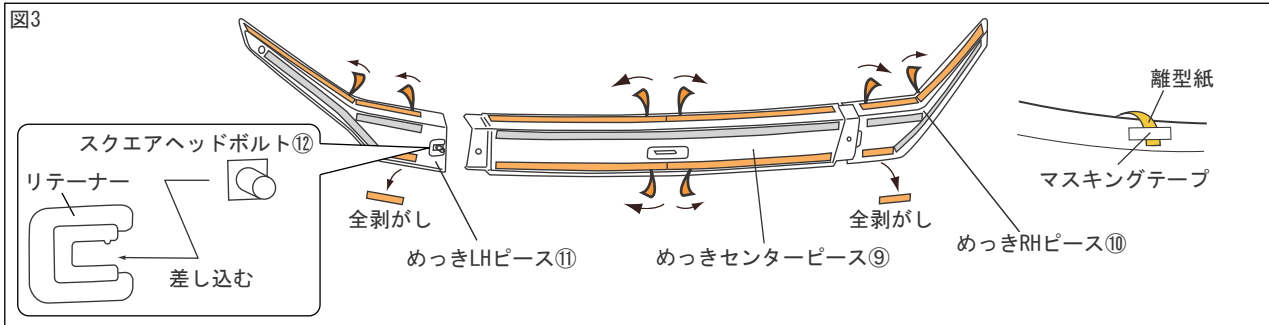
△注意：モール貼付面、両面テープには、絶対に塗装しないでください。接着力が低下します。マスキングテープを貼るなどして、対応してください。

△注意：乾燥温度を70℃以上に上げますと、製品に変形や割れが発生しますので乾燥温度には十分注意してください。強制乾燥させる場合は製品が変形しないように固定してください。



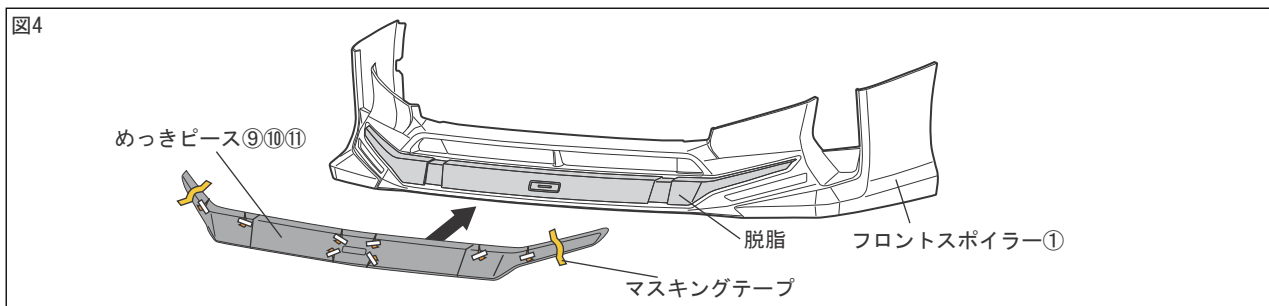
2. 図2のようにフロントスポイラー①を抜きマスキングテープ⑰を使用してマスキングし、艶消し黒 (グロス10)相当で塗装する。

□めっきピースの貼付け



1. 図3のようにめっきピース⑨⑩⑪の離型紙を、矢印の向きに約30mm剥がし、マスキングテープ等で表側に貼付ける。(左右各4箇所)
2. 図3の拡大図のようにめっきピース⑨⑩⑪に付いているリテーナーに、スクエアヘッドボルト⑫を差し込む。(左右各1箇所)

⚠注意：指示部以外の両面テープの離型紙をすべて剥がしてしまうと、正しい取付位置に取付けが出来なくなります。



3. 図4のようにめっきピース⑨⑩⑪貼付部の汚れを取り除き、IPA又はホワイトガソリンで一方方向に拭いて脱脂する。
4. 図4のようにめっきピース⑨⑩⑪をフロントスポイラー①に合わせ、クリップナット⑬を仮固定する。
5. 図4のようにめっきピース⑨⑩⑪が落ちないように、マスキングテープで仮固定する。

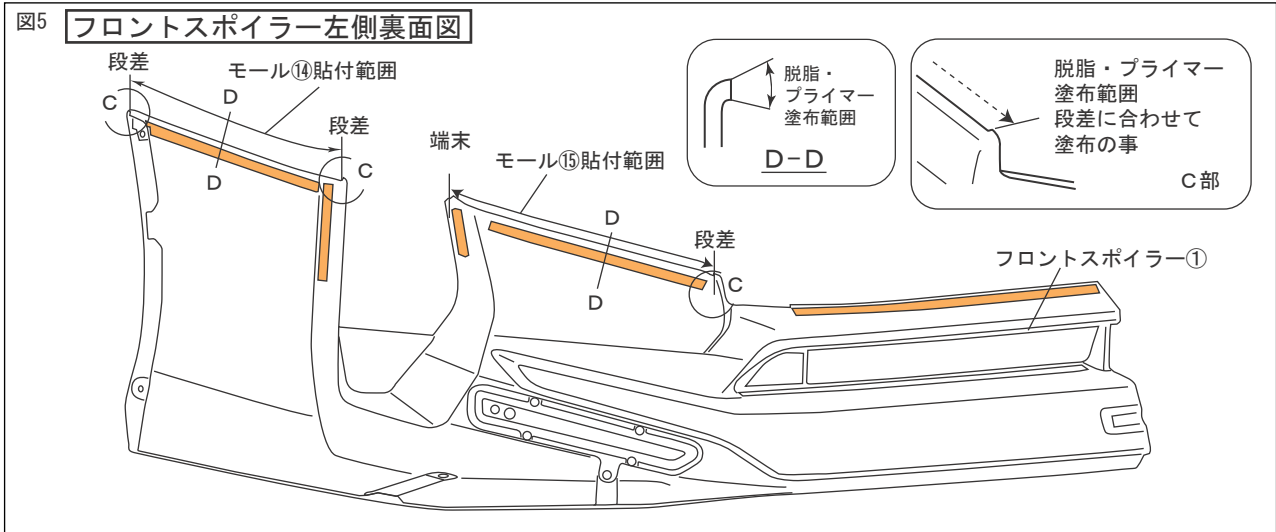
👉アドバイス：脱脂作業要領書(別紙)を参照してください。

👉アドバイス：脱脂作業を行う際は、換気に注意して、火気を近づけないよう注意してください。

★めっき別ピースの両面テープ圧着は、車両に取付後のP11で行います。

□モールの貼付け

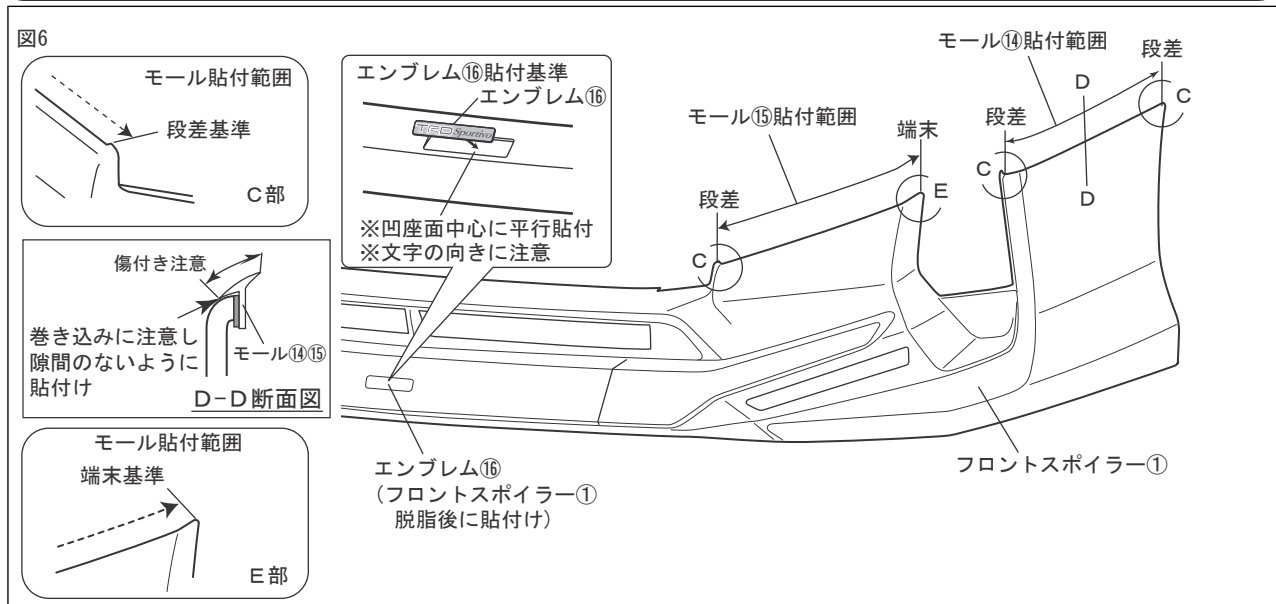
※本取付・取扱要領書は、主にLHを示しております、RHも同様に行ってください。



1. 図5のようにモールド貼付部の汚れを取り除き、IPA又はホワイトガソリンで一方方向にふいて脱脂し、PACプライマー⑱を塗布する。

⚠注意：脱脂を行う際、上記以外の溶剤は使用しないでください。油脂分が残り、テープが剥がれる原因になります。又、プライマーのはみ出しは、シミの原因になりますので注意してください。

👉アドバイス：脱脂、プライマー塗布後は、10分以上乾燥させてください。



2. 図6のようにフロントスポイラー①に、モールド⑭⑮の離型紙を剥がしながら貼付け、確実に圧着する。
[49N (5kgf) 以上]

3. 図6のように脱脂した座面にエンブレム⑱を貼付ける。

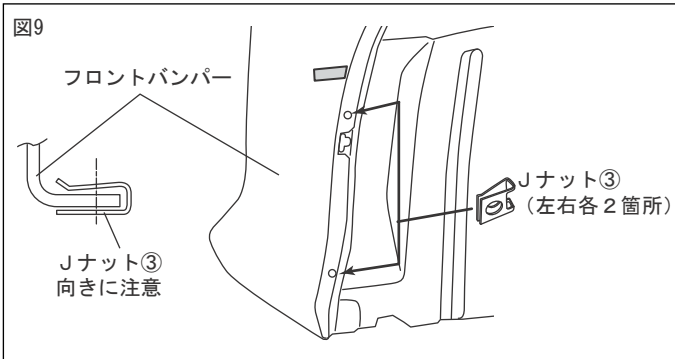
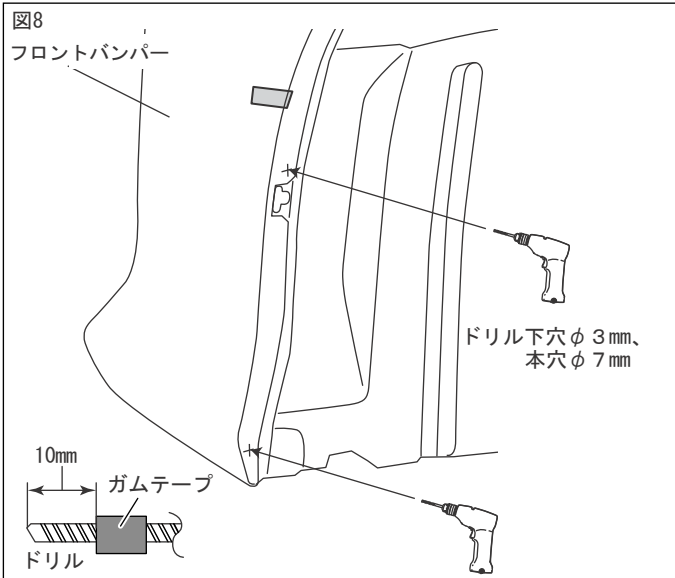
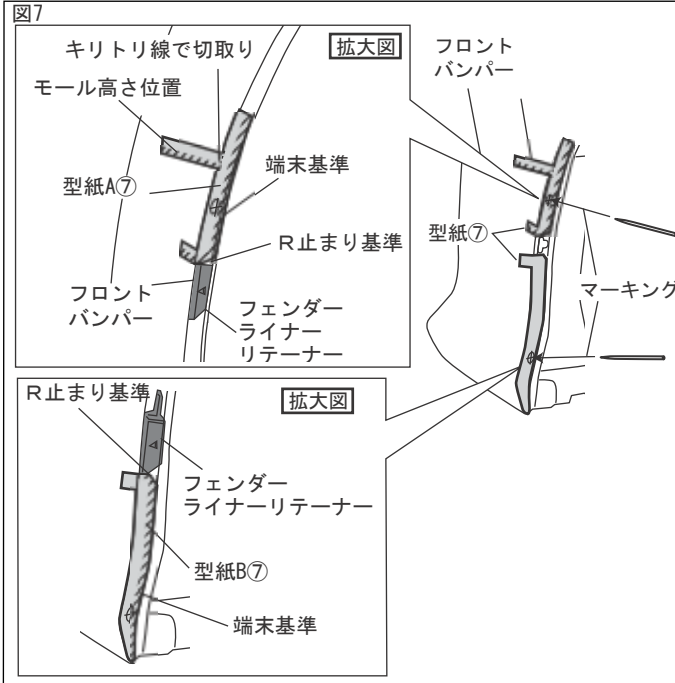
👉アドバイス：モールドは長めに設定されているので、長さを合わせてハサミ等で切り落としてください。

⚠注意：両面テープの接着力最大限に発揮させる為、貼付け作業前に両面テープ部及びスポイラーの貼付け部をドライヤー等で約40℃程度に暖めてください。

⚠注意：モールド⑭は、二色同梱されています。推奨カラー表を参照してください。

■ モール設定 推奨カラー表

カラーNo.	カラー名	推奨モール色
086	LUXURY WHITE PEARL CS. GF	グレー
1F7	SILVER METALLIC	グレー
4V8	AVANT GARDE BRONZ ME	ブラック



□ 取付準備

※本取付・取扱要領書は、主にLHを示しており、RHも同様に行ってください。

1. 図7のように型紙⑦をフロントバンパーのホイールハウス端末部に合わせて貼付け、マーキングする。
(左右各2箇所)
2. 図7のように高さ位置の部位を残してキリトリ線で切り取り、型紙を剥がす。

3. 図8のようにφ3、φ7のドリルの先端にストッパーになるようガムテープを巻きつけ、φ3のドリルでマーキング位置に下穴を開ける。
(左右各2箇所)
4. 図8のようにφ7のドリルを使用して本穴を開け、穴のバリを取り除く。
(左右各2箇所)

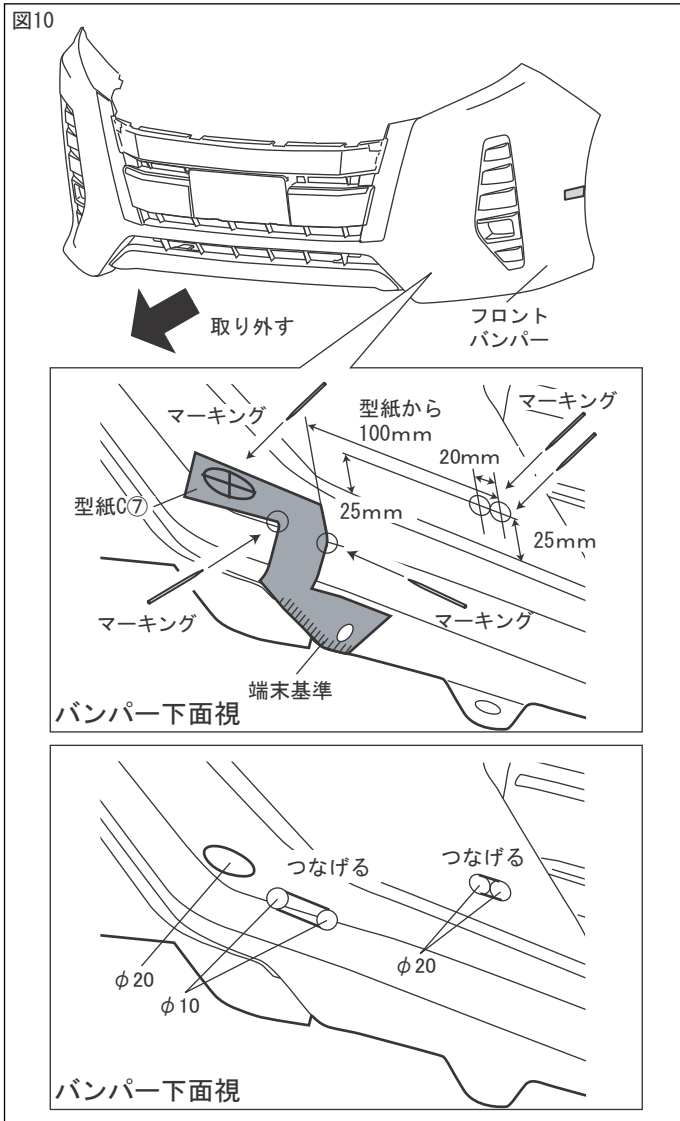
👉 **アドバイス**：穴あけ加工時、ドリルは穴あけ面に対して垂直にし、マーキング位置からズレないように注意してください。

⚠️ **注意**：作業時は保護メガネを着用してください。

⚠️ **注意**：バリを取除く時には、穴径が大きくなるように注意して行ってください。

5. 図9のようにフロントバンパーホイールハウス部にJナット③を差し込む。
(左右各2箇所)

⚠️ **注意**：Jナット③の差し込む向きに注意して下さい。逆に取付けるとタッピングスクリュー②が取り付けなくなります。



5. 図10のように型紙⑦をフロントバンパーの下面端末部に合わせて貼付け、マーキングし、面沿い寸法を測定してマーキングする。
(左右各3箇所)
6. 当該車両の修理書に従い、フロントバンパーを取り外す。
7. 図11のように型紙⑦とマスキングテープの内側の線に合わせて、エアソー等でカットして、バリを取り除き、型紙をはがす。
(左右各1箇所)

⚠注意：取外した車両タッピングスクリューは再使用しますので、無くさない様に必ず保管してください。

⚠注意：バンパー取り外し後の加工作業は作業台等の安定した場所で行い、部品の落下やキズ付きに十分注意してください。

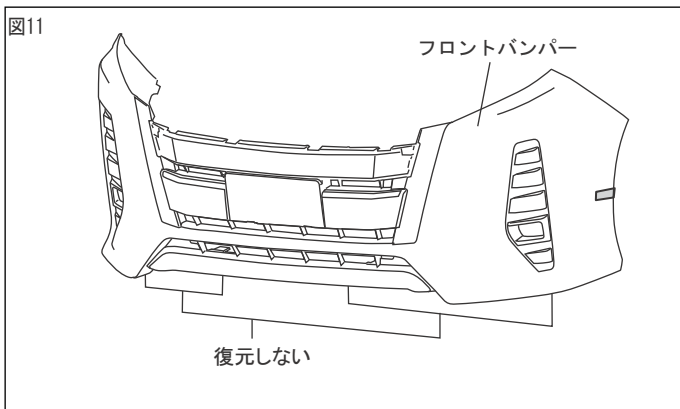
8. 図10のようにマーキングした位置にφ3のドリルで下穴をあけ、φ20のホールソーで本穴をあける。
(左右各3箇所)
9. 図10のように手順8であけた穴をつなげて、長穴にする。
(左右各1箇所)
10. 図10のようにマーキングした位置にφ3のドリルで下穴をあけ、φ10のドリルで本穴をあける。
(左右各2箇所)
11. 図10のように手順10であけた穴をつなげて長穴にする。
(左右各1箇所)

👉 アドバイス：穴あけ加工時、ドリルは穴あけ面に対して垂直にし、マーキング位置からズレないように注意してください。

⚠注意：作業時は保護メガネを着用してください。

⚠注意：バリを取除く時には、穴径が大きくなるように注意して行ってください。

★LEDデイトタイムランプの取付けは、LEDデイトタイムランプ取付要領書に従い、取付け作業を行ってください。

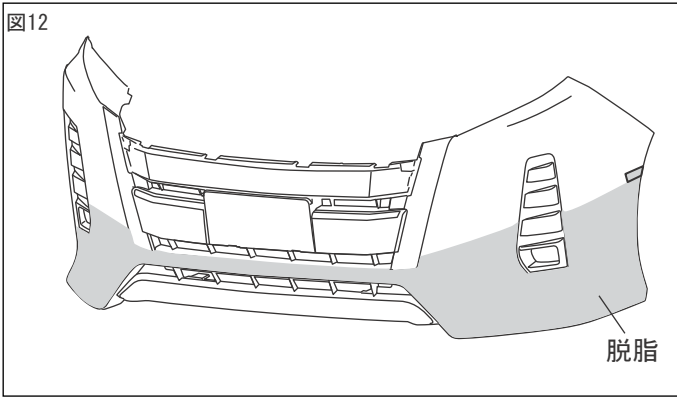


□取付要領

※本取付・取扱要領書は、主にLHを示しております、RHも同様に行ってください。

1. 図11のように車両タッピングスクリュー以外のフロントバンパーを当該車両の修理書に従い、復元する。

図12



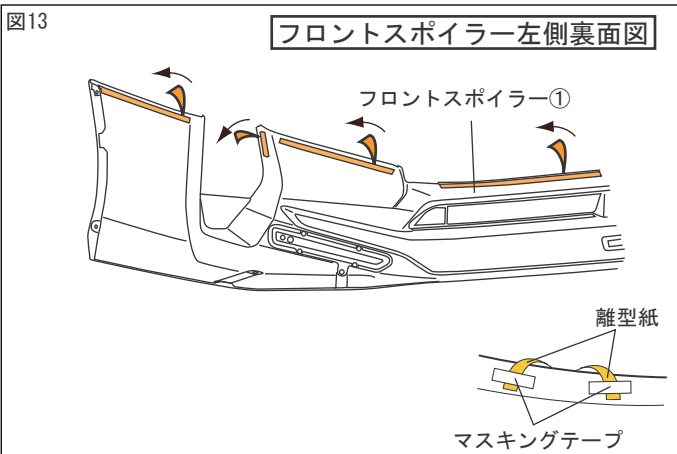
2. 図12のようにフロントスポイラー①取付部の汚れを取り除き、IPA又はホワイトガソリンで一方向にふいて脱脂する。

アドバイス: 脱脂作業要領書(別紙)を参照してください。

アドバイス: 脱脂作業を行う際は、換気に注意して、火気を近づけないよう注意してください。

図13

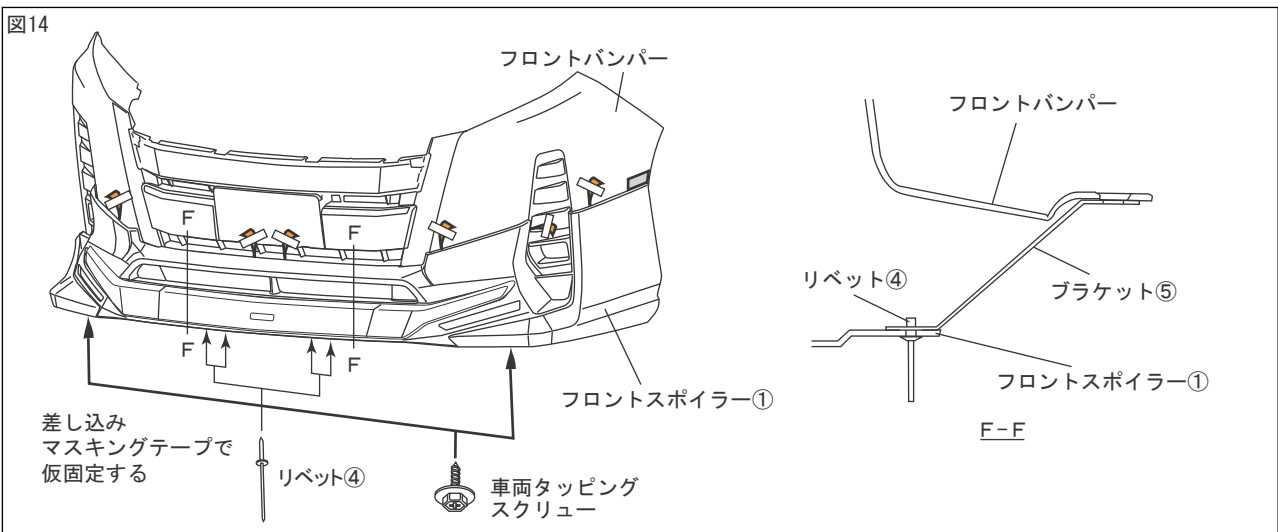
フロントスポイラー左側裏面図



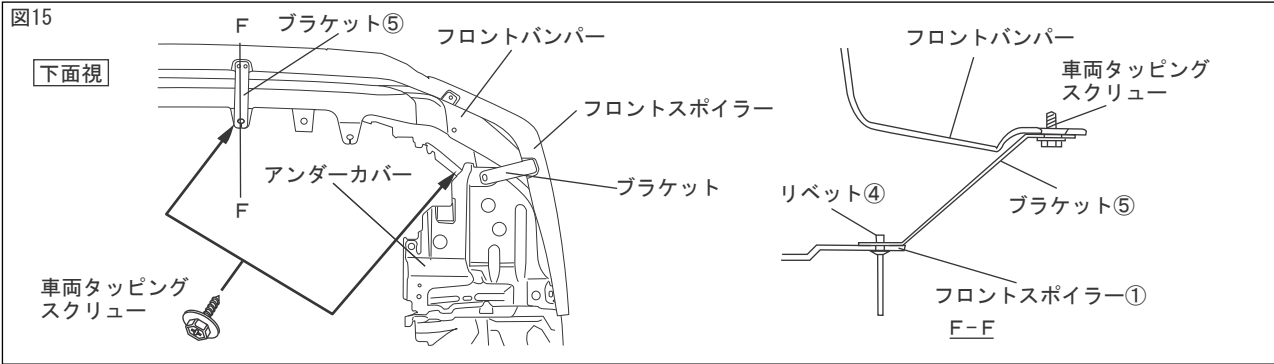
3. 図13のようにフロントスポイラー①の離型紙を、中央から外側に約30mm剥がし、マスキングテープ等で表側に貼付ける。
(左右各4箇所)

注意: 両面テープの離型紙をすべて剥がしてしまうと、正しい取付位置に取付けが出来なくなります。

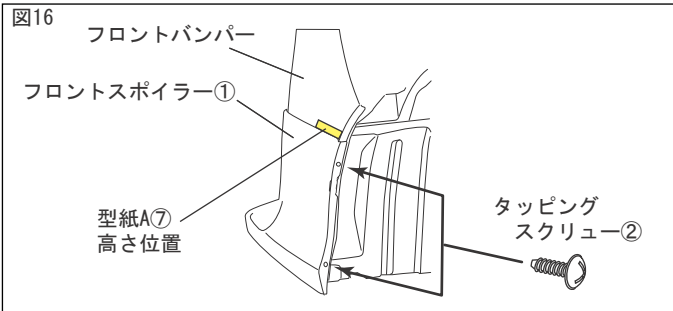
図14



4. 図14のようにフロントバンパーにフロントスポイラー①をかぶせる。
5. 図14のようにリベット④をブラケット⑤に差し込みマスキングテープ等で仮固定する。(左右各2箇所)
6. 図14のようにブラケットをフロントバンパーの下面に車両タッピングスクリューで仮締めをする。(左右各2箇所)

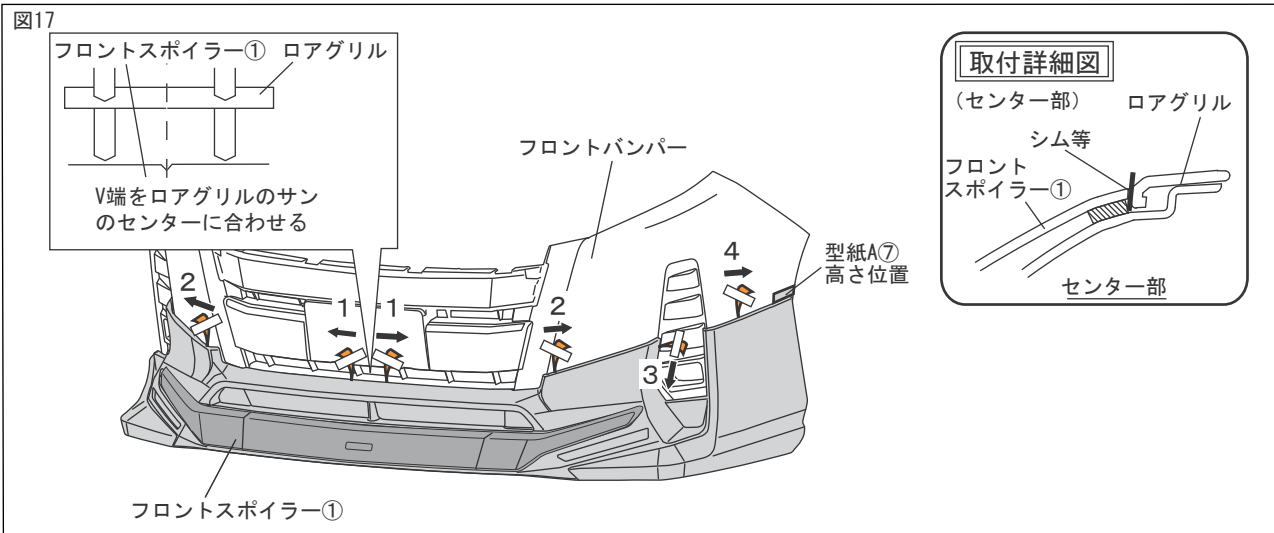


6. 図15のようにブラケットをフロントバンパーの下面に車両タッピングスクリューで仮締めをする。
(左右各2箇所)



7. 図16のようにフロントバンパーにフロントスポイラー①を合わせ、ホイールハウス部をタッピングスクリュー②で仮締めする。
(左右各2箇所)

⚠注意：タッピングスクリュー②の仮締めは、フロントスポイラー①の高さ調整が出来るよう動く程度に軽く締め付けること。



8. 図17のようにフロントスポイラー①を型紙⑦の高さに合わせた後、フロントスポイラー①とロアグリルの間に厚さ1mmのシム等を挟みに左右のズレ、隙が無いか確認し、両面テープの離型紙を番号順に剥がしながら貼付け圧着する。 {49N (5Kg f) 以上} (左右各5箇所)

👉アドバイス：厚さ1mmのシムをご用意してください。無い場合は、厚さ約1mmのワッシャー等で代用してください。

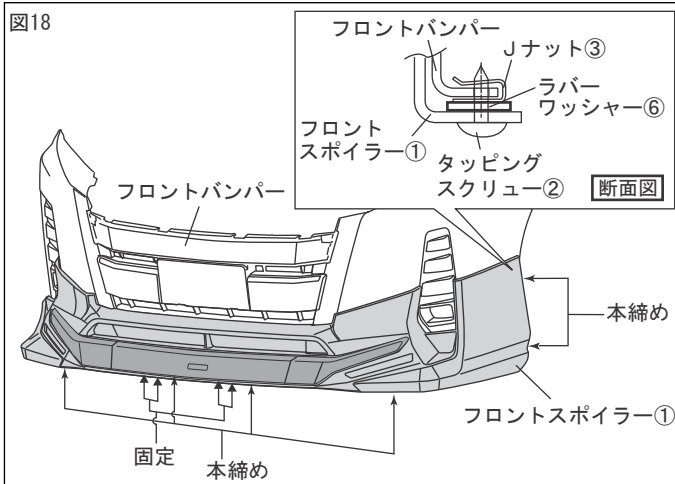
⚠注意：両面テープの接着力を最大限に発揮させる為、貼付け作業前に両面テープ部及び車両の貼付け部をドライヤー等で約40℃程度に暖めてください。

⚠注意：両面テープの離型紙を指示した順に剥がさなかった場合、隙が発生する恐れがあります。


⚠警告：両面テープは十分に圧着して下さい。圧着が不十分な場合は、浮き剥れの発生する恐れがあります。

⚠注意：両面テープ接着後24時間以内は洗車しないでください。

👉アドバイス：両面テープの接着力は安定するまでに3～5時間程度必要です。製品の取付け後は、最短3時間程度、強い振動や風圧(車両の移動を含む)が、かからないようにオープンタイム(静止時間)をお取りください。



9. 図18のように仮締めしておいた下面の車両タッピングスクリュー(左右各2箇所)及び、タッピングスクリュー②(左右各2箇所)を本締めする。

 **アドバイス:** ホイールハウス部に隙がある場合は、フロントバンパーとスポイラーの間に、ラバーワッシャー⑥を使用してください。

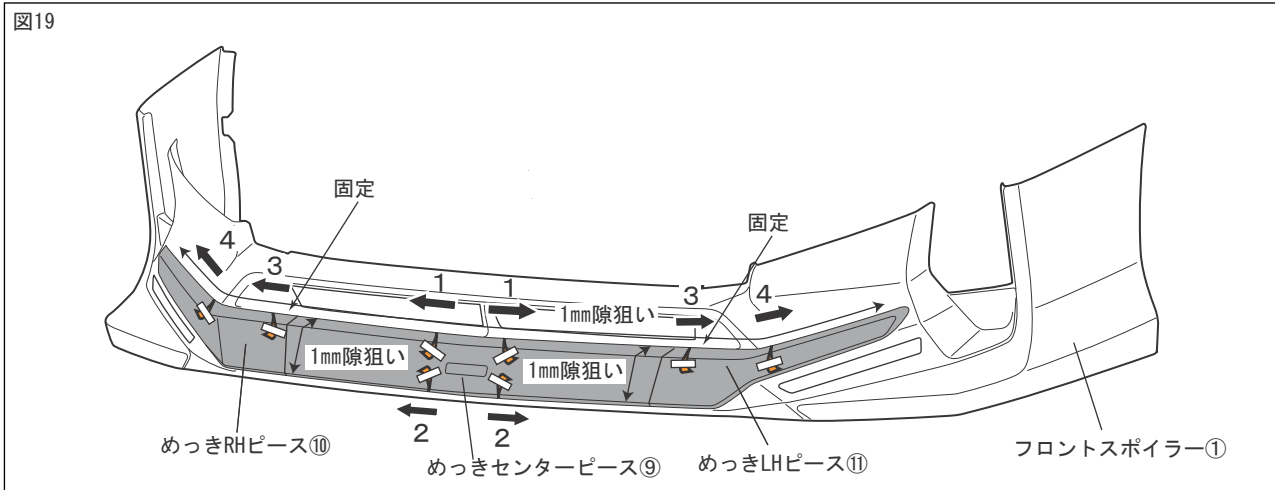
10. 図18のように仮固定しておいたリベット④を固定する。

(左右各2箇所)

11. 型紙を剥がす。

※ここから未塗装品の場合のみ作業を行ってください。

□めっき別ピースの貼付け



12. 図19のように離形紙を剥がし、中央から外側に向けて貼付け圧着する。

(左右各4箇所)

13. 仮固定したクリップナット⑬を固定する。

(左右各1箇所)

⚠ **注意:** 両面テープの接着力最大限に発揮させる為、貼付け作業前に両面テープ部及び車両の貼付け部をドライヤー等で約40℃程度に暖めてください。

⚠ **注意:** 両面テープの離型紙を指示した順に剥がさなかった場合、隙が発生する恐れがあります。

⚠ **警告:** 両面テープは十分に圧着して下さい。圧着が不十分な場合は、浮き剥れの発生する恐れがあります。

■取付完了後の点検・注意事項

1. フロントスポイラー、及びフロントバンパーがタッピングスクリュー、クリップにて、車両に確実に取付けられていること確認する。
2. フロントスポイラー及び車両部品に傷を付けていないこと確認する。
3. 製品全周に渡り、浮き、剥がれの無いことを確認する。
4. 作業完了後、車両修理書に従い各種センサー類・灯火類等の点検・再設定を行う。



81430-ZR840 LEDデイトイムランプセット

取付・取扱要領書

本書は上記LEDデイトイムランプセットの取付け、取扱いについての要領と注意を記載してあります。取付け前に必ずお読み頂き、正しい取付け、取扱いを実施してください。
なお、本書は必ずお客様にお渡しください。

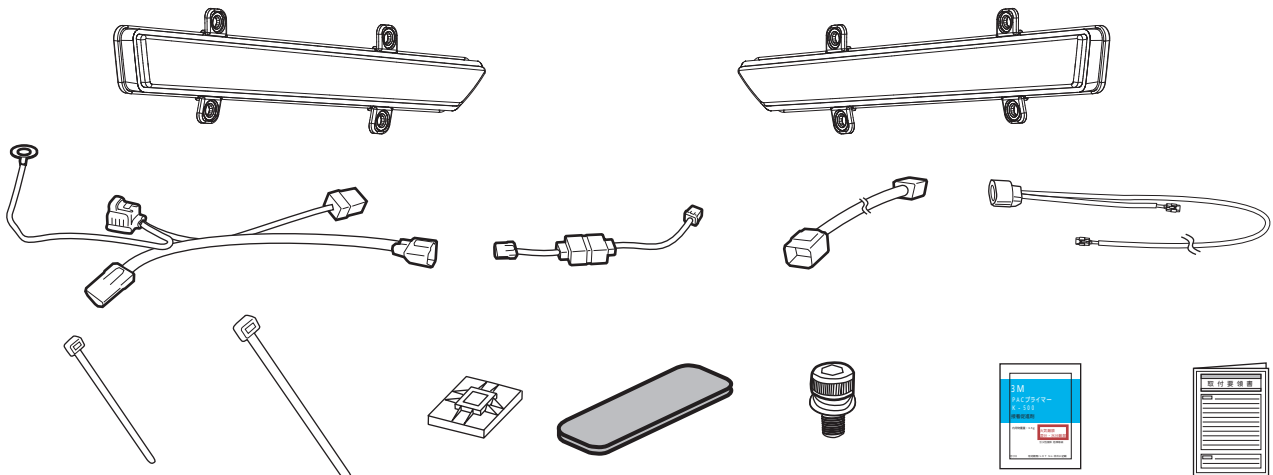
本商品は未登録車への取付けは出来ません。取付けは車両登録後に行ってください。

品番・適合一覧表

品番	適合品番	備考
81430-ZR840	MS341-28038/39/42/43	ノア 全適合 '17.07~
81430-ZR840	MS341-28044/45/48/49	ヴォクシー 全適合 '17.07~

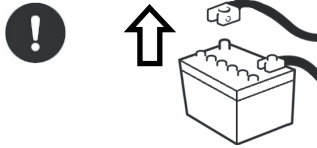
構成部品一覧表

品名	品番	個数	備考
LEDランプ RH		1	
LEDランプ LH		1	
ハーネスA		1	ヒューズボックス付
ハーネスB		1	ユニットボックス付
ハーネスC		1	中間接続ハーネス
ハーネスD		1	LED接続ハーネス
結束バンド		26	1 = 150
結束バンド 大		3	1 = 200
結束バンドベース		2	
クッション		9	100×50
ボルト		8	M3×8
PACプライマー		1	
取付説明書		1	本書は大切に保管してください。



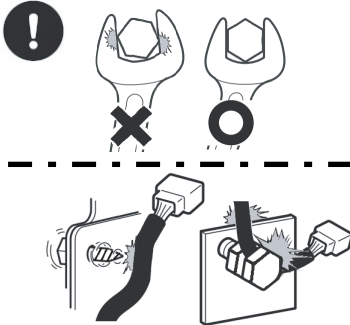
LEDデイタイムランプ配線取付け上の注意事項

- ❗ ビニールテープをご使用の際は、必ず難燃性の耐熱ビニールテープを使用してください
推奨品：V9650-0484（耐熱ビニールテープ・灰色）
- ❗ バッテリー復元作業後は、機能部品に初期化や調整が必要な場合があります。取付け作業後は必ず該当車両の修理書に従い、初期化・調整作業の有無をご確認ください。



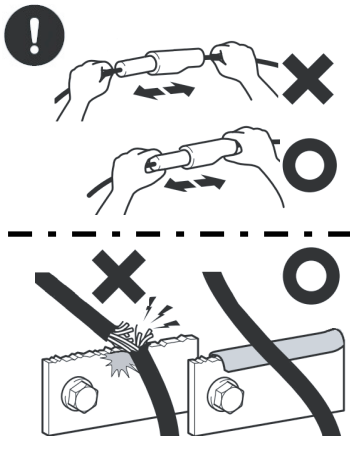
取付ける前に

- ・作業前に、必ずバッテリーの⊖側ケーブルをはずす。



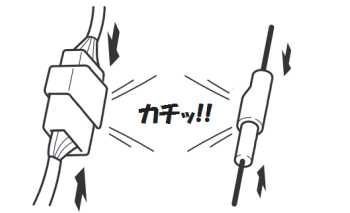
部品を取付ける際は

- ・部品サイズにあった工具を使用する。
- ・部品の裏側に注意して、配線の噛み込みやビスの接触、断線に十分に注意する。

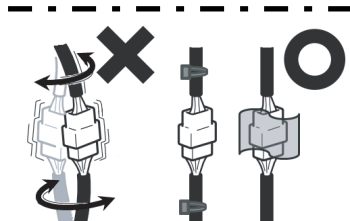


配線の取りまわしは

- ・コネクターは必ず本体を持ってはずし、配線は引っ張らない。
- ・バリ・エッジ部は、ガムテープ等で保護をする。



- ・コネクターは「カチッ」と、音がするまで確実に接続して、配線は無理なチカラで引っ張らない。



配線のクランプは

- ・結束バンドは配線が動かない程度に締めて、締めすぎない。
- ・結束バンドの余った部分は、エッジにならないようにカットする。
- ・カットした末端が、ほかの配線と接触しないようにする。
- ・コネクターが振動により異音がないように、確実に固定する。

⚠ 注意

- ❗ バッテリー接続中に作業を行なう際は、エアバックセンサー等に衝撃を与えないように十分に注意して作業を行なってください。

目次

- 1. 表紙、適合表、構成部品表、構成部品図 1
- 2. 配線取付け上の注意 2
- 3. 目次、取付けに必要な工具・保護具・消耗品、取付構成図 3、4
- 4. 取付け要領 5 ~ 18
- 5. 取付け後の確認・点検・回路図 19

取付けに必要な工具・保護具・消耗品

- ・ハサミ、カッター、ニッパー、ラチェット、六角ドライバー、定規・保護テープ
- ・ホワイトガソリン又はイソプロピルアルコール（IPA）、清潔なウエス、ビニールテープ

本商品は、1年・20,000Kmの保証を実施致します。

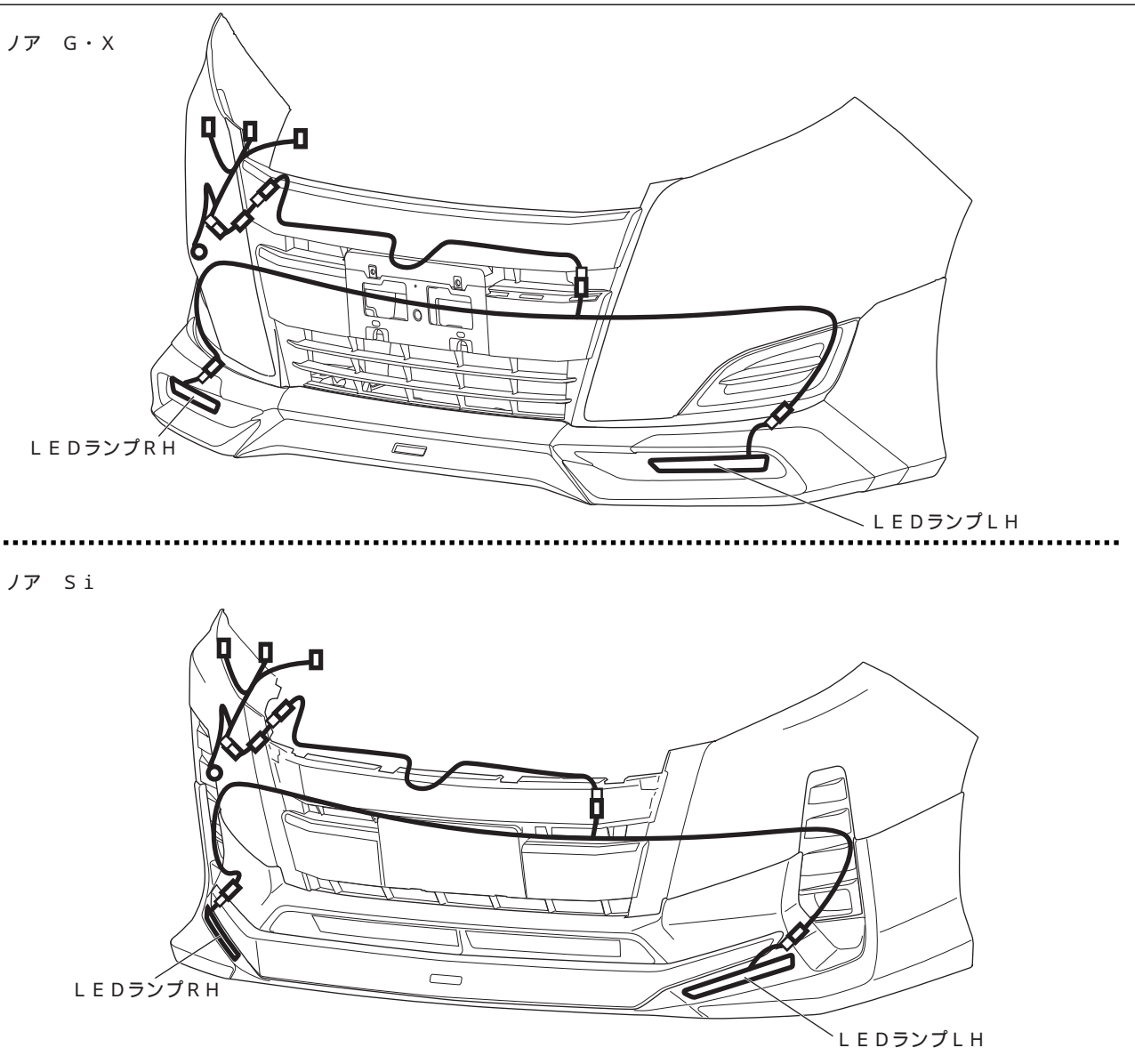
（1年または20,000Km走行時点のいずれか早い方まで）

保証の詳細はTRDパーツカタログサイト <<http://www.trdparts.jp/>>

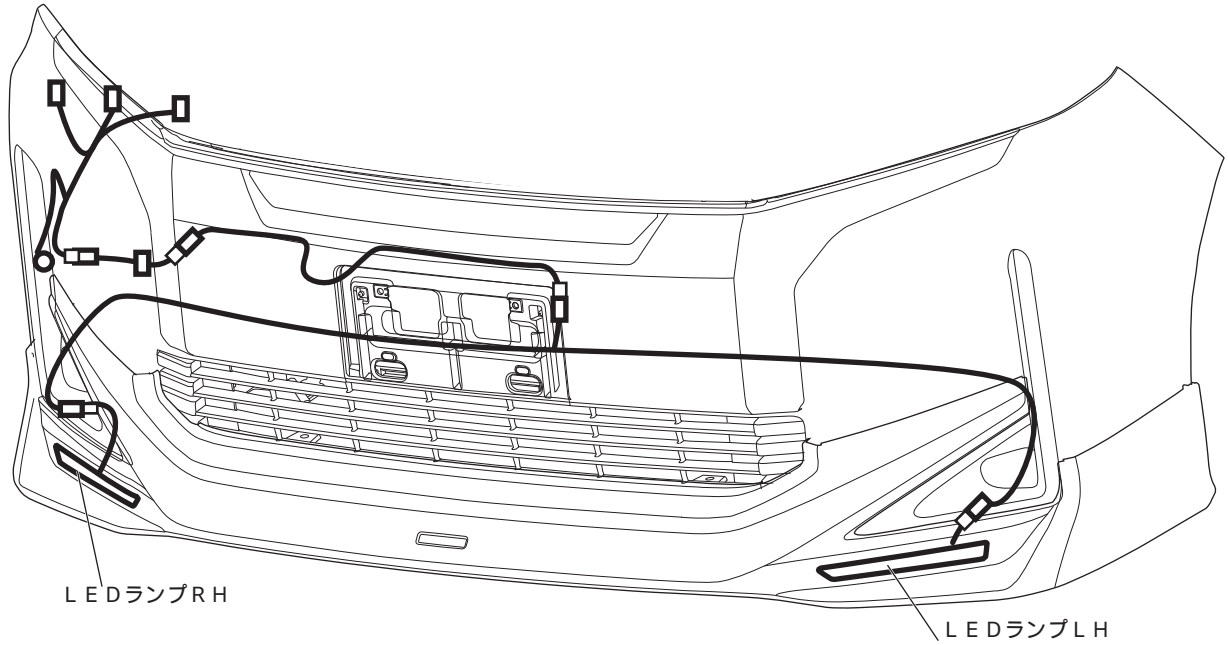
「保証について」をご覧ください。

不具合が発生した場合は、お買い上げいただいた販売店へ、早急にご連絡お願い致します。

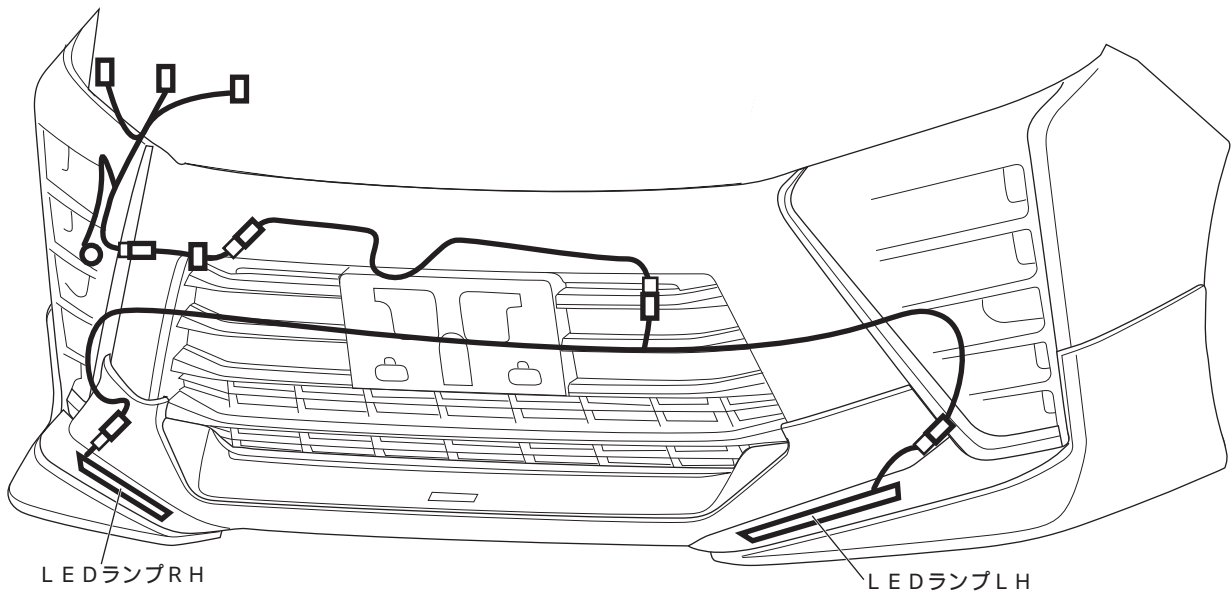
取付構成図



ヴォクシー V・X



ヴォクシー ZS



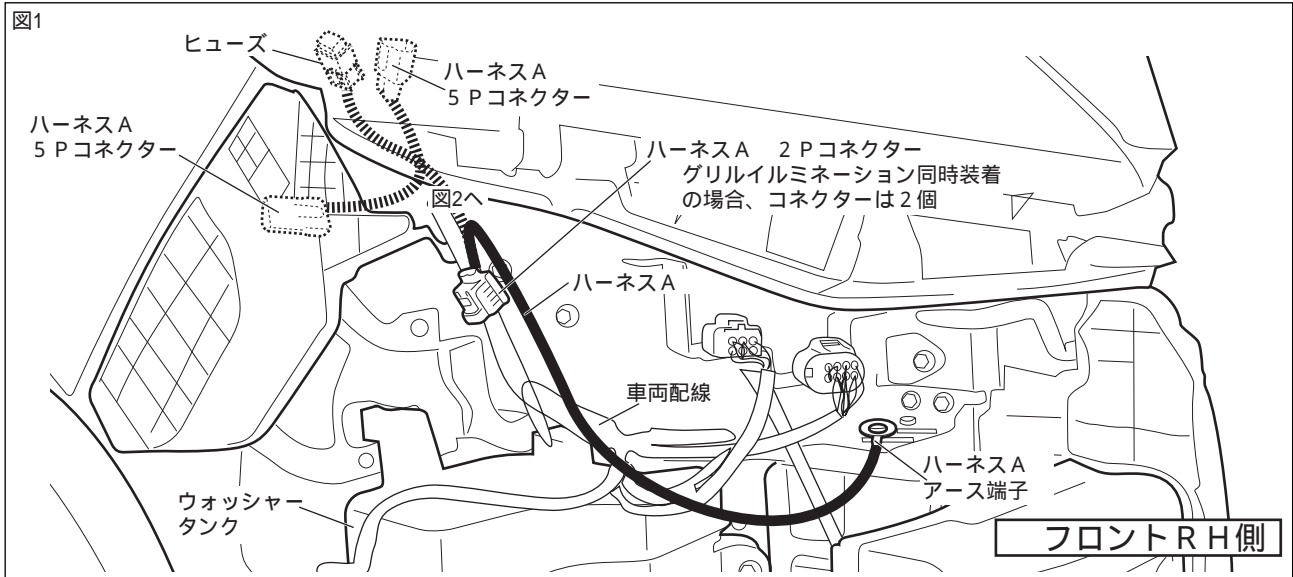
LEDデイタイムランプセット取付けについて

下記は、LEDデイタイムランプの取付け準備・配線作業を記載しています。
 該当車両の修理書（トヨタ自動車㈱発行）に従い、本書の注意事項・要領のとおり作業を行ってください。

△注意：フロントバンパーを外す際は該当車両の修理書に従い、フロントバンパーを脱着してください。

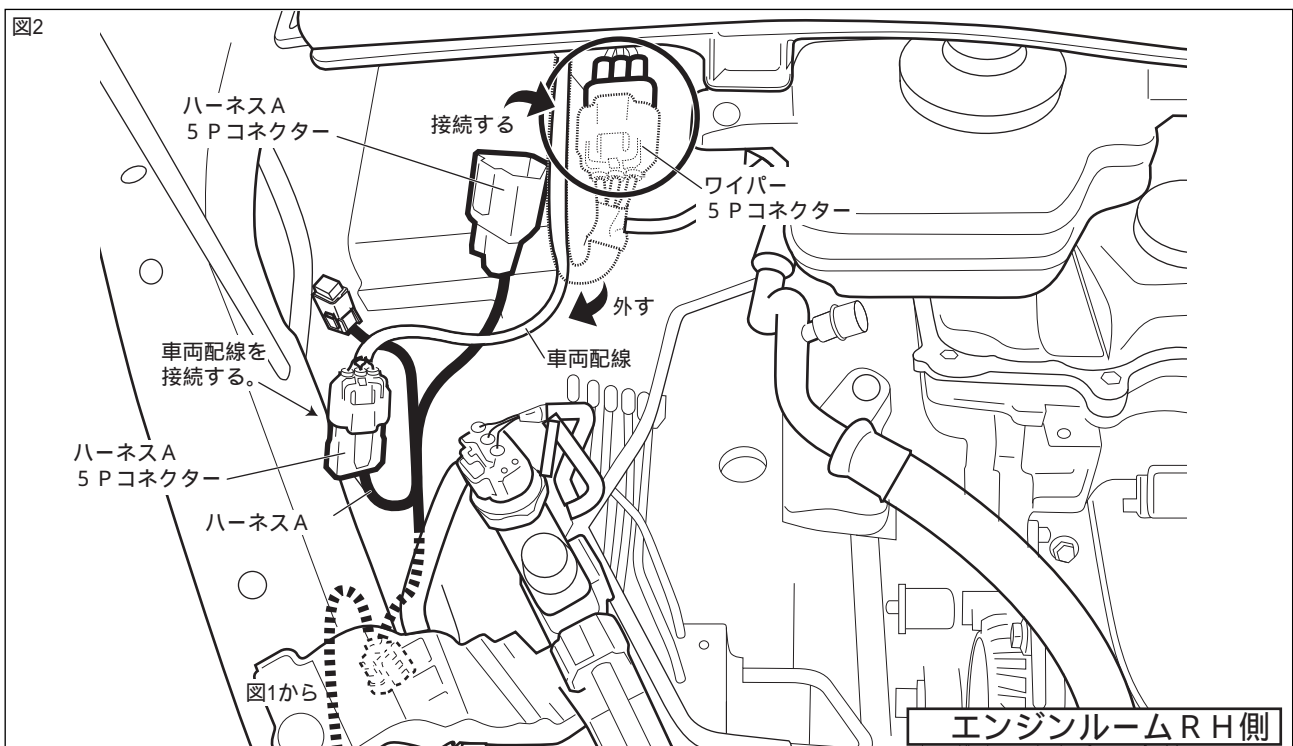
エンジンルーム内配線の組付け

グリルイルミネーション同時装着の場合は、本製品のハーネスA を使用せずグリルイルミネーションハーネスセットのハーネスA に置き換えて取付けしてください。



1. 図1のように、ハーネスA を引廻し、車両配線に沿って配置する。

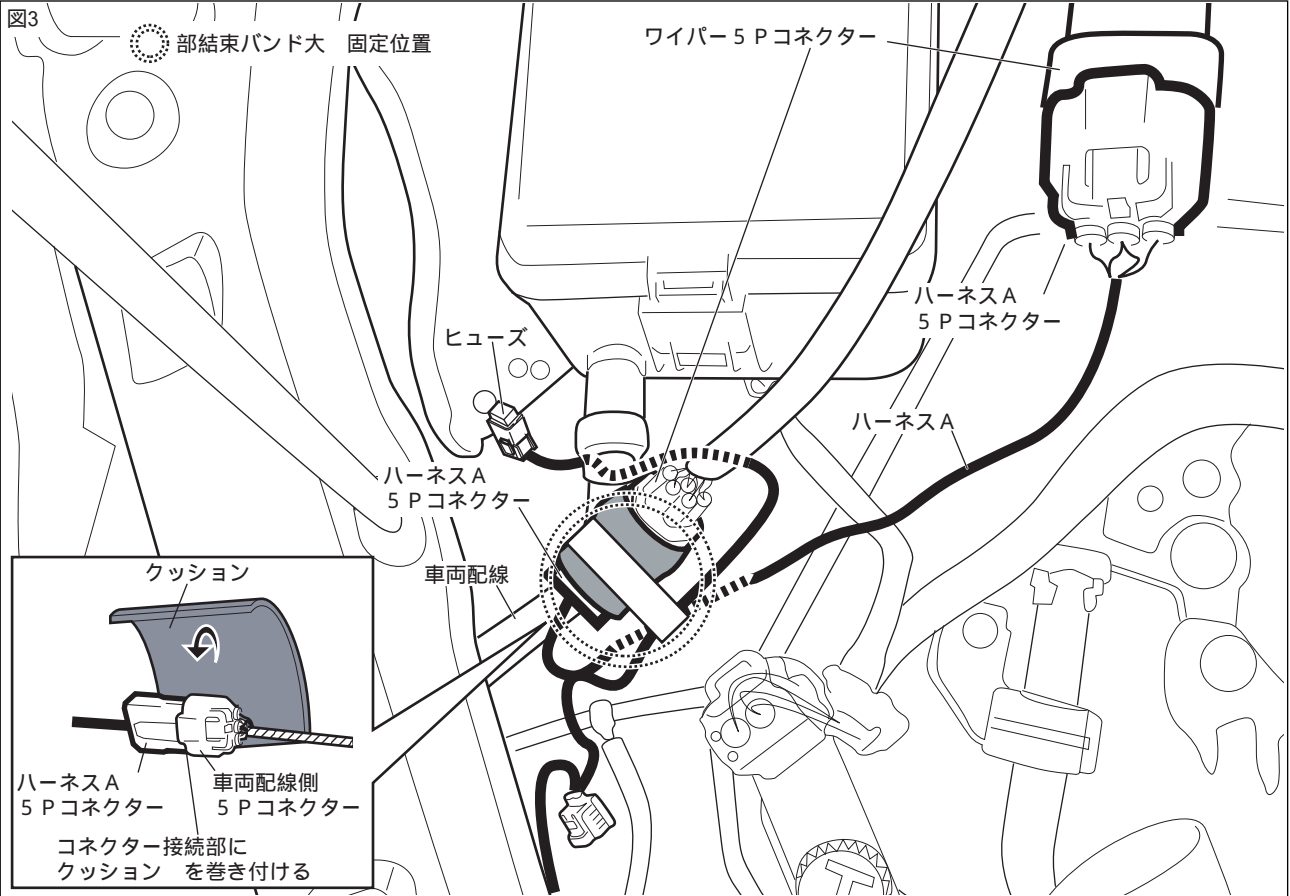
△注意：製品ハーネスの経路上に鋭利なエッジが無いようにしてください。



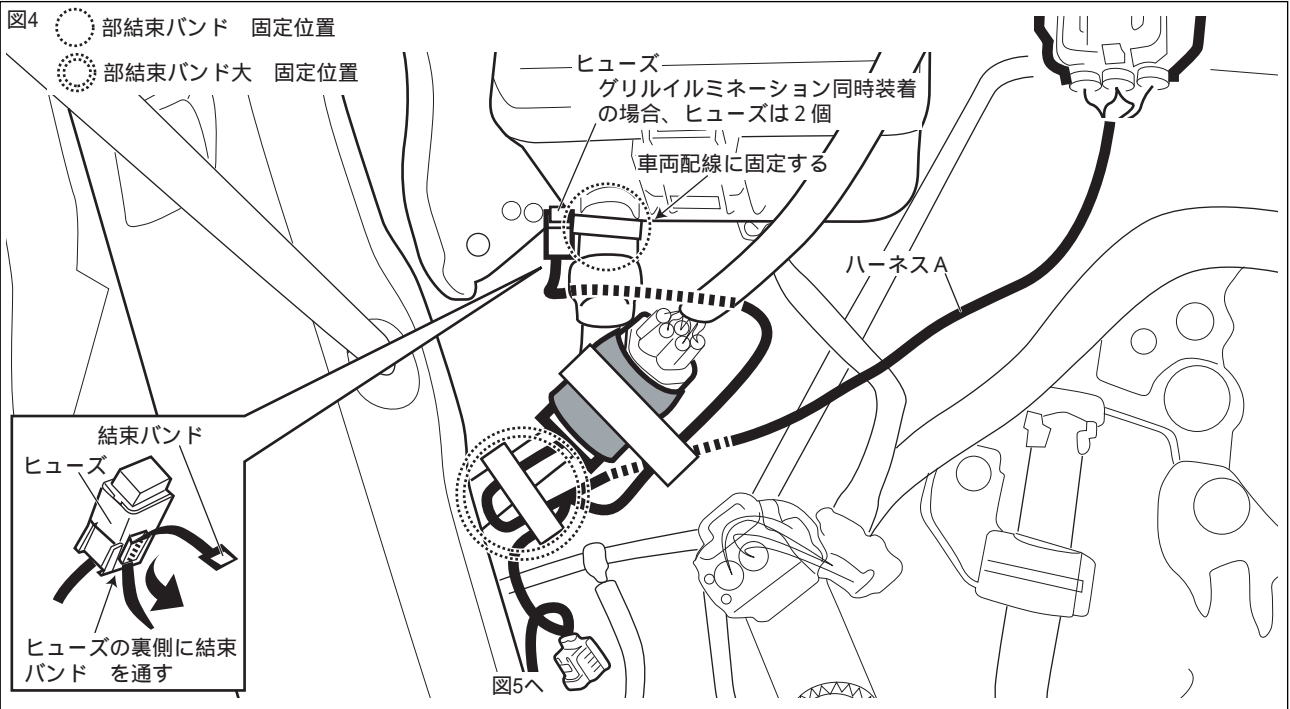
2. 図2のように、ワイパー5Pコネクタを外し、ハーネスA 5Pコネクタを割り込ませて接続する。
 (1箇所)

△注意：製品ハーネスの経路上に鋭利なエッジが無いようにしてください。

配線の組付け

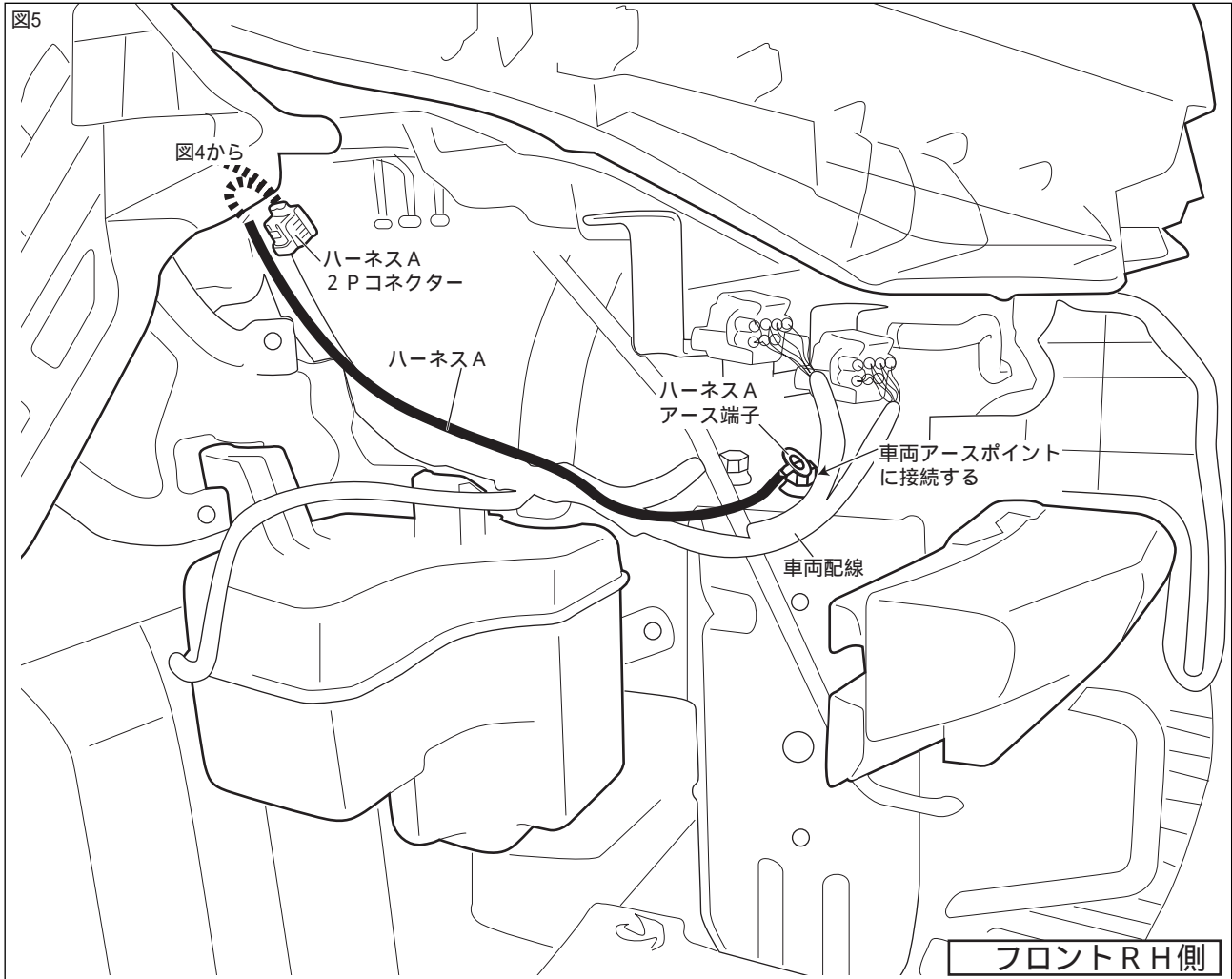


3. 図3のように、ワイパー 5 P コネクターと接続したハーネス A 5 P コネクターに、クッションを巻き付ける。 (1箇所)
4. 図3のように、車両配線に沿ってクッション部を結束バンド大で仮固定する。 (1箇所)



5. 図4のように、ハーネス A ヒューズ部をヒューズのフタが上を向くように結束バンドを使用して車両配線に仮固定する。 (1箇所)
6. 図4のように、ハーネス A 余長部をまとめ、結束バンド大で仮固定する。 (1箇所)

△注意：製品ハーネスを束ねる際に、無理に引っ張ったり曲げたりしないように注意してください。



7. 図5のように、ハーネスA アース端子を图中的アースポイントに接続して締め付ける。〔8.5 N・m〕

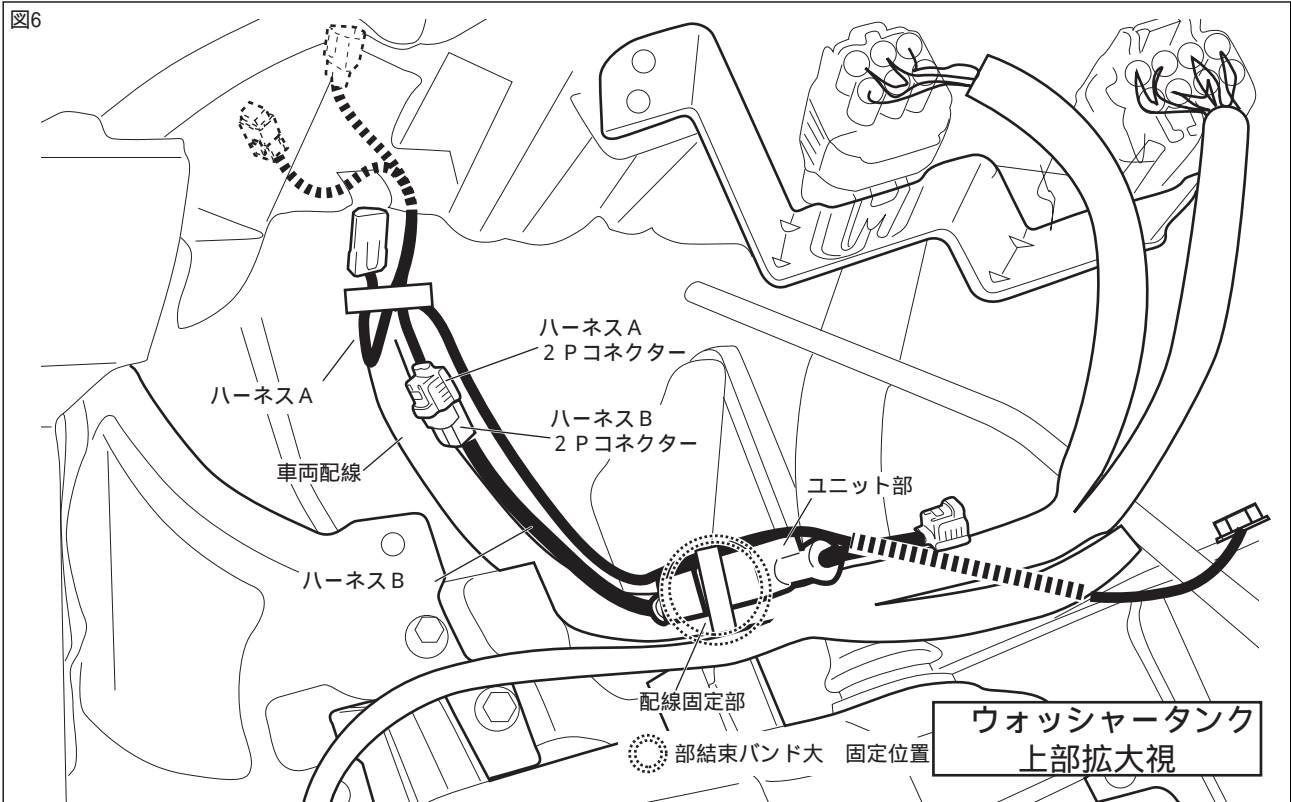
⚠注意：製品ハーネスの経路上に鋭利なエッジが無いようにしてください。

グリルイルミネーションの取付けは、グリルイルミネーション取付要領書に従い、取付け作業をしてください。



アドバイス：グリルイルミネーション同時装着車の場合は双方の取付け要領書を参照し、取付け部材が重複している箇所は片側のみ使用してください。

製品ハーネスの取廻し

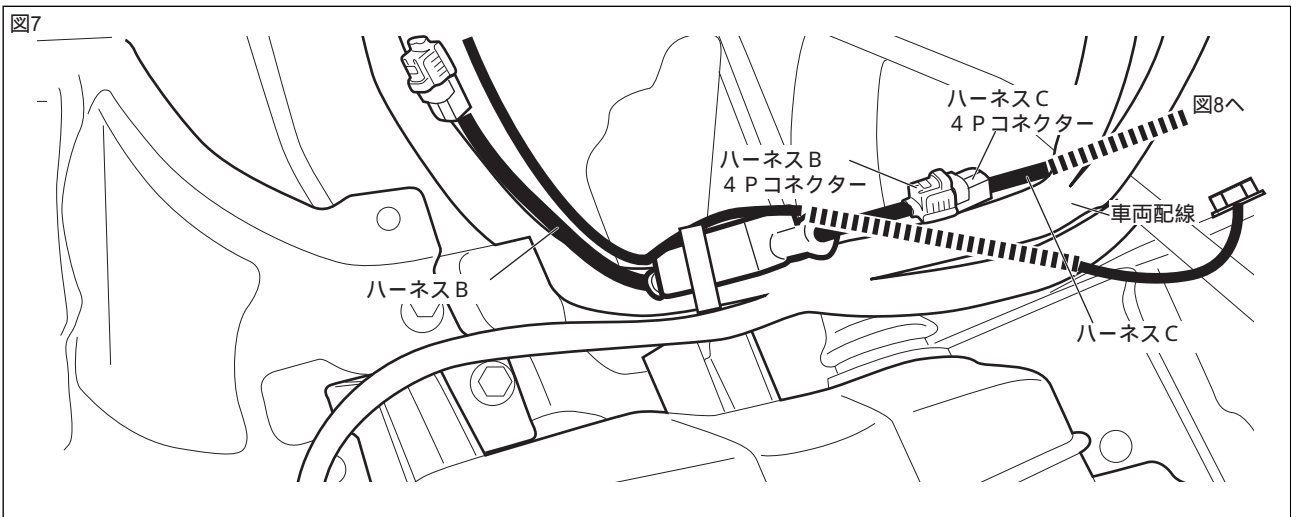


1. 図6のように、ハーネスB を、車両配線に沿って配置する。
2. 図6のように、ハーネスA 2PコネクタとハーネスB 2Pコネクタを接続する。 (1箇所)

△注意：製品ハーネスの経路上に鋭利なエッジが無いようにしてください。

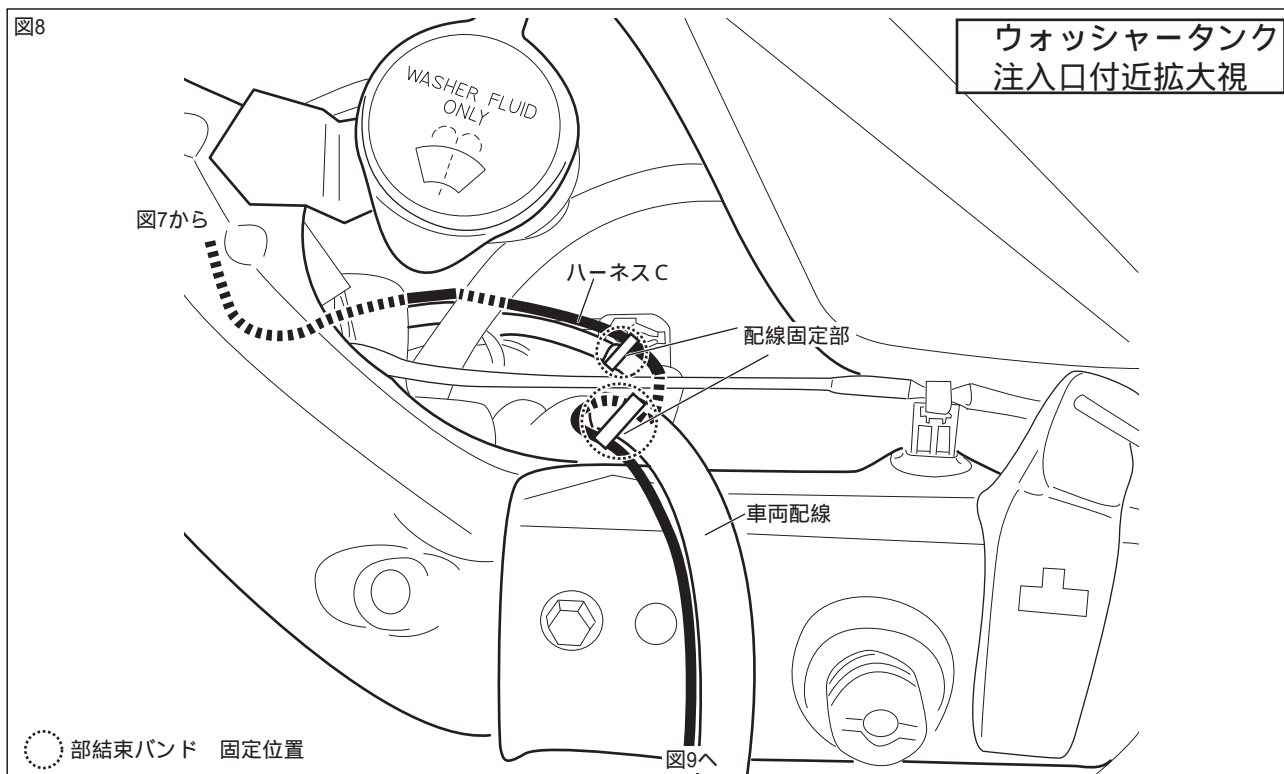
3. 図6のように、ハーネスB ユニット部を結束バンド大 を使用して車両配線に沿って車両配線固定部に仮固定する。 (1箇所)

△注意：結束バンドが素線部にかからない様に注意してください。



4. 図7のように、ハーネスC を、車両配線に沿って配置する。
5. 図7のように、ハーネスB 4PコネクタとハーネスC 4Pコネクタを接続する。 (1箇所)

△注意：製品ハーネスの経路上に鋭利なエッジが無いようにしてください。

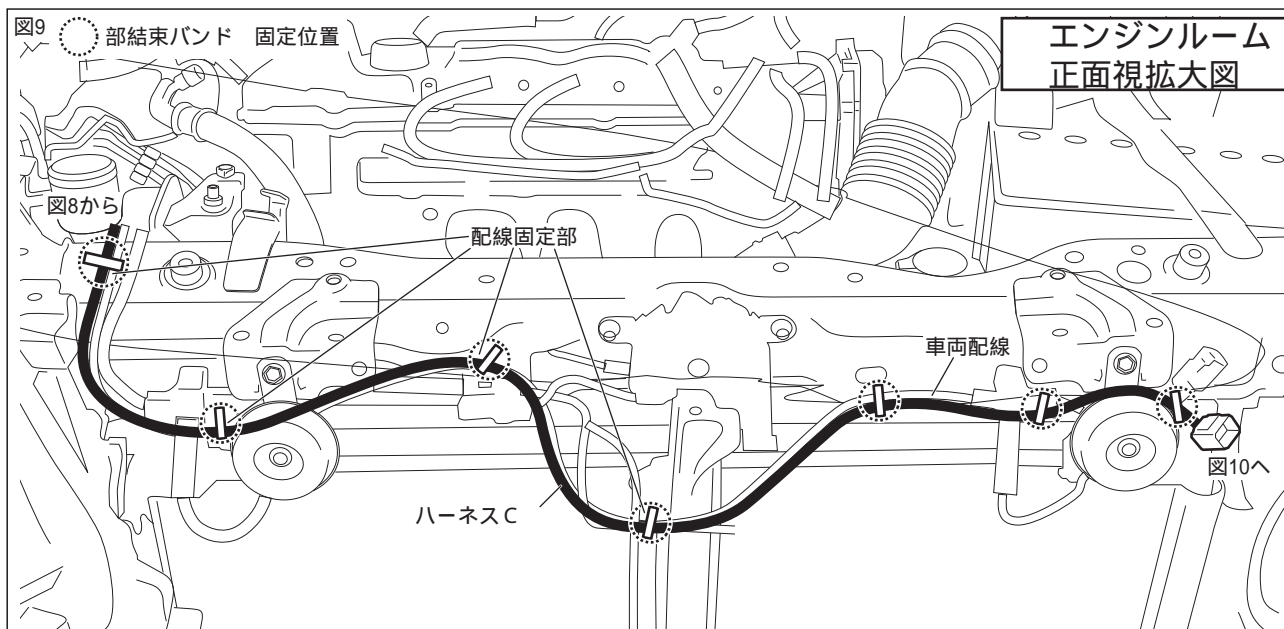


6. 図8のように、ハーネスC を、車両配線に沿って配置する。

△注意：製品ハーネスの経路上に鋭利なエッジが無いようにしてください。

7. 図8のように、ハーネスC を結束バンド を使用して車両配線に沿って車両配線固定部に仮固定する。
(2箇所)

△注意：結束バンドが素線部にかからない様に注意してください。



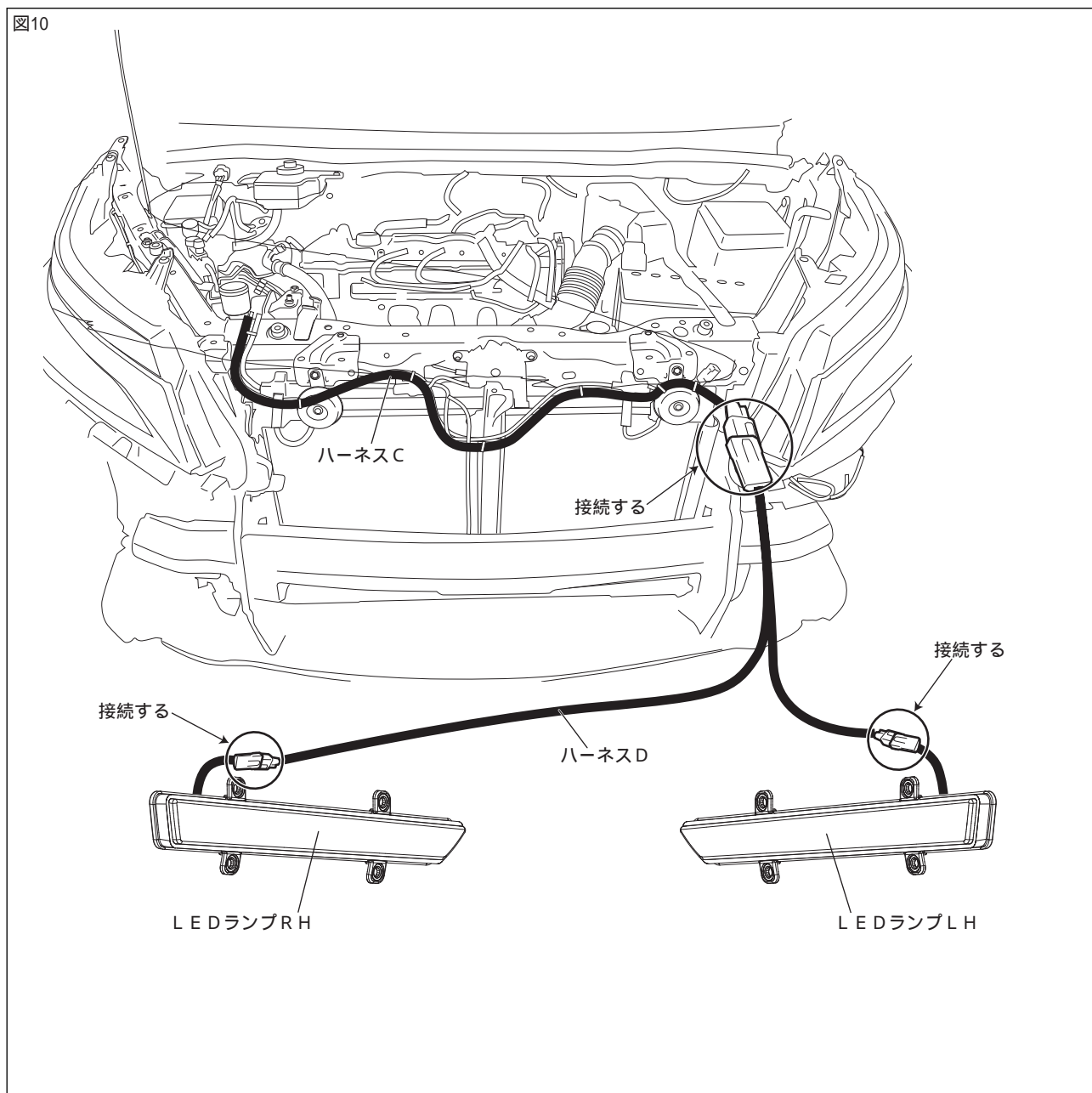
8. 図9のように、車両配線に沿ってハーネスC を配置する。

9. 図9のように、ハーネスC を結束バンド を使用して車両配線に沿って配線固定部に仮固定する。
(7箇所)

△注意：ハーネスの取廻し経路上に、鋭利なエッジが無いようにしてください。
又、結束バンドが素線部にかからない様に注意してください。

点灯確認

図10



1. 図10のように、ハーネスC 4PコネクタとハーネスD 4Pコネクタを接続し、ハーネスD 2PコネクタとLEDランプRH・LH 2Pコネクタを接続する。(3箇所)
2. バッテリー⊖端子を仮接続し、イグニッションONの状態にしてLEDランプが正常に点灯することを確認する。
3. 仮接続した⊖端子とLEDランプのコネクタを外す。
4. 点灯確認後、仮固定している各部の結束バンドと結束バンド大のハーネスの張り・弛みを調整し、干渉等が無いことを確認して本締めする。(9箇所)

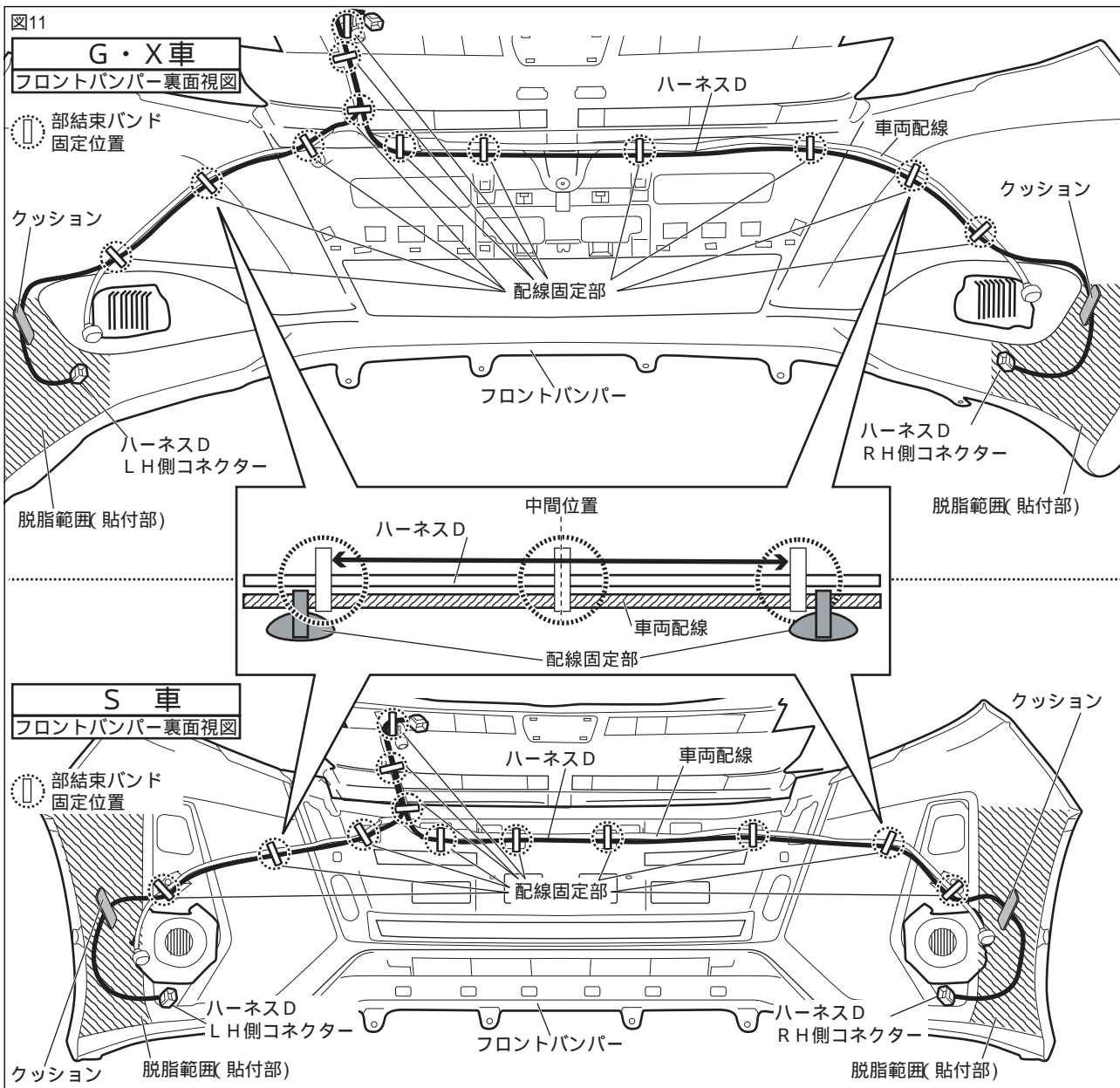
フロントスポイラーの取付け要領書に従い、フロントバンパーの穴あけ作業を行ってください。

LEDデイトタイムランプの組付け・配線の取廻し

各車両により参照ページが異なりますので、該当するページを参考にして取付けを行ってください。

- ・ノア G・X、Si P11 ~ P14
- ・ヴォクシー V・X、ZS P15 ~ P18

バンパー内配線の取廻し(ノア) フォグランプ有り車(無し車は図12へ)

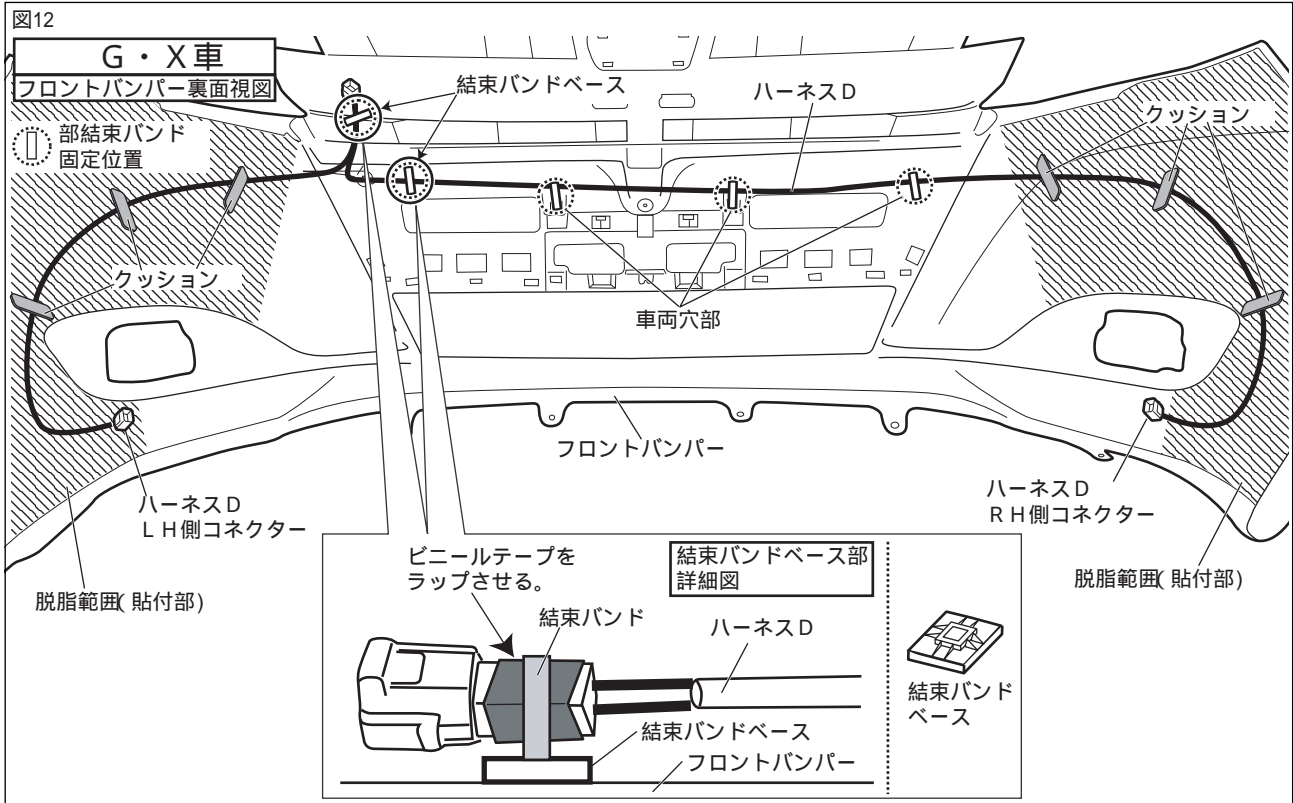


- 1a. 図11のように、貼付部の汚れを取り除きホワイトガソリン又はイソプロピルアルコール(以下、IPAという)で一方向に拭いて脱脂する。
- 2a. 図11のように、車両配線に沿ってハーネスD を配置する。

△注意：ハーネスの取廻し経路上に、鋭利なエッジが無いようにしてください。
又、結束バンドが素線部に掛からない様に注意してください。

- 3a. 図11のように、ハーネスD を結束バンド を使用して配線固定部に仮固定する。 (1 2箇所)
- 4a. 図11のように、ハーネスD をクッション を使用しフロントバンパー裏面に貼り付ける。 (2箇所)

フォグランプ無し車



1b. 図12のように、貼付部の汚れを取り除きホワイトガソリン又はイソプロピルアルコール(以下、IPA という)で一方方向に拭いて脱脂する。(1箇所)

△注意：脱脂を行う際は、上記以外の溶剤は使用しないでください。油脂分が残り、テープが剥がれる原因になります。

2b. 図12のように、結束バンドベース 貼付部範囲にPACプライマー を塗布し、結束バンドベース を貼り付けする。(2箇所)

3b. 図12のように、ハーネスD を配置して結束バンド で仮固定する。(5箇所)

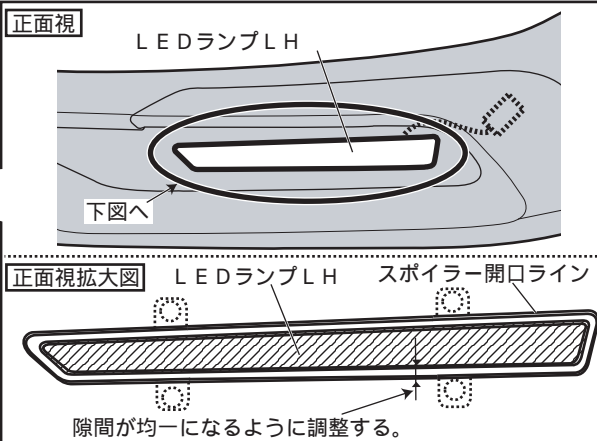
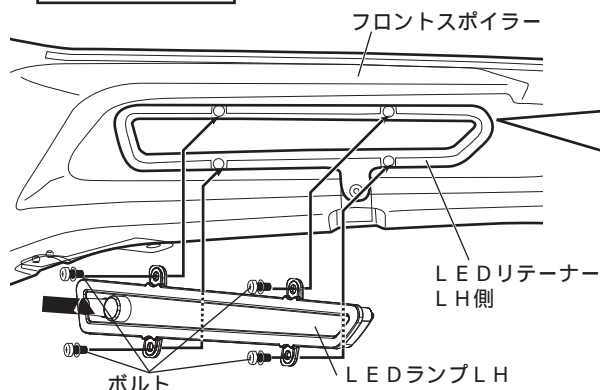
4b. 図12のように、ハーネスD をクッション を使用しフロントバンパー裏面に貼り付ける。(6箇所)

△注意：ハーネスの取廻し経路上に、鋭利なエッジが無いようにしてください。
又、結束バンドが素線部に掛からない様に注意してください。

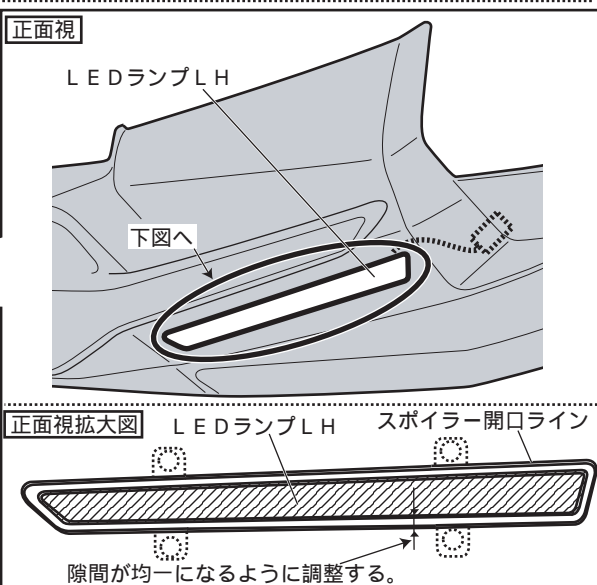
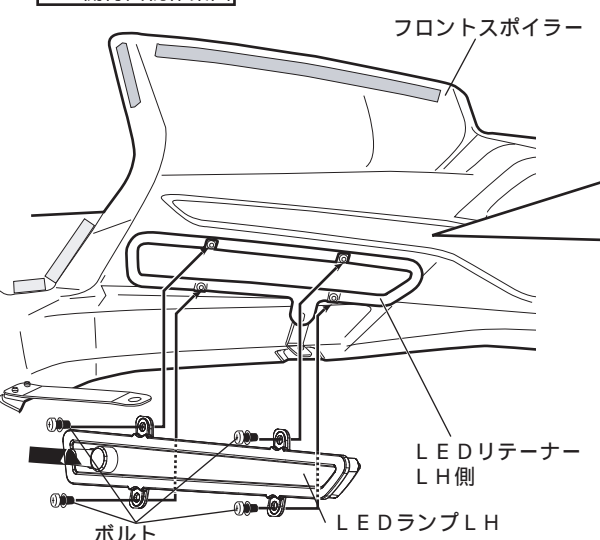
LEDデイトタイムランプの取付け

図13

G・X車
LH側背面視作業図



S車
LH側背面視作業図

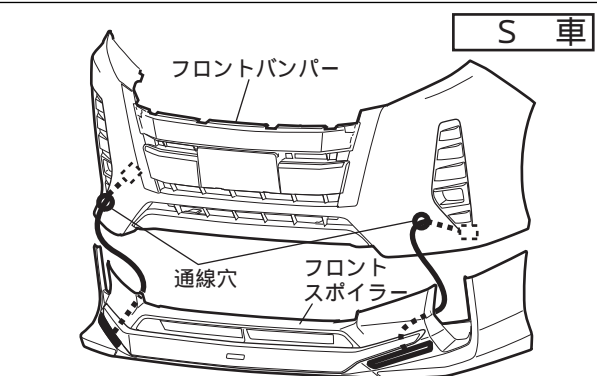
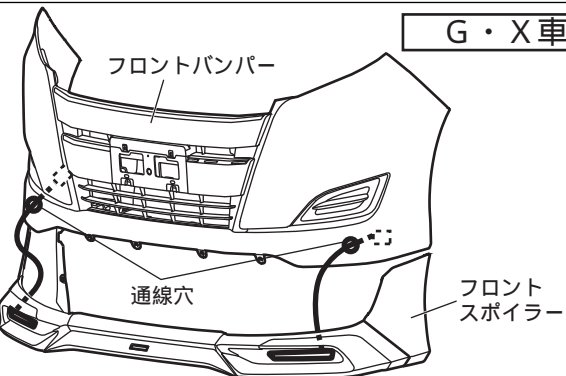


1. 図13のように、LEDランプLH をフロントスポイラー-LH側にボルト を使用しフロントスポイラーのLEDリテーナー-LH側にボルト で仮締める。(4箇所)
2. 図13拡大図のように、フロントスポイラーとLEDランプLH の周囲の隙間が均一になるように調整し、本締める。(4箇所)
3. RH側も同様の作業を行う。

フロントバンパーの復元と接続

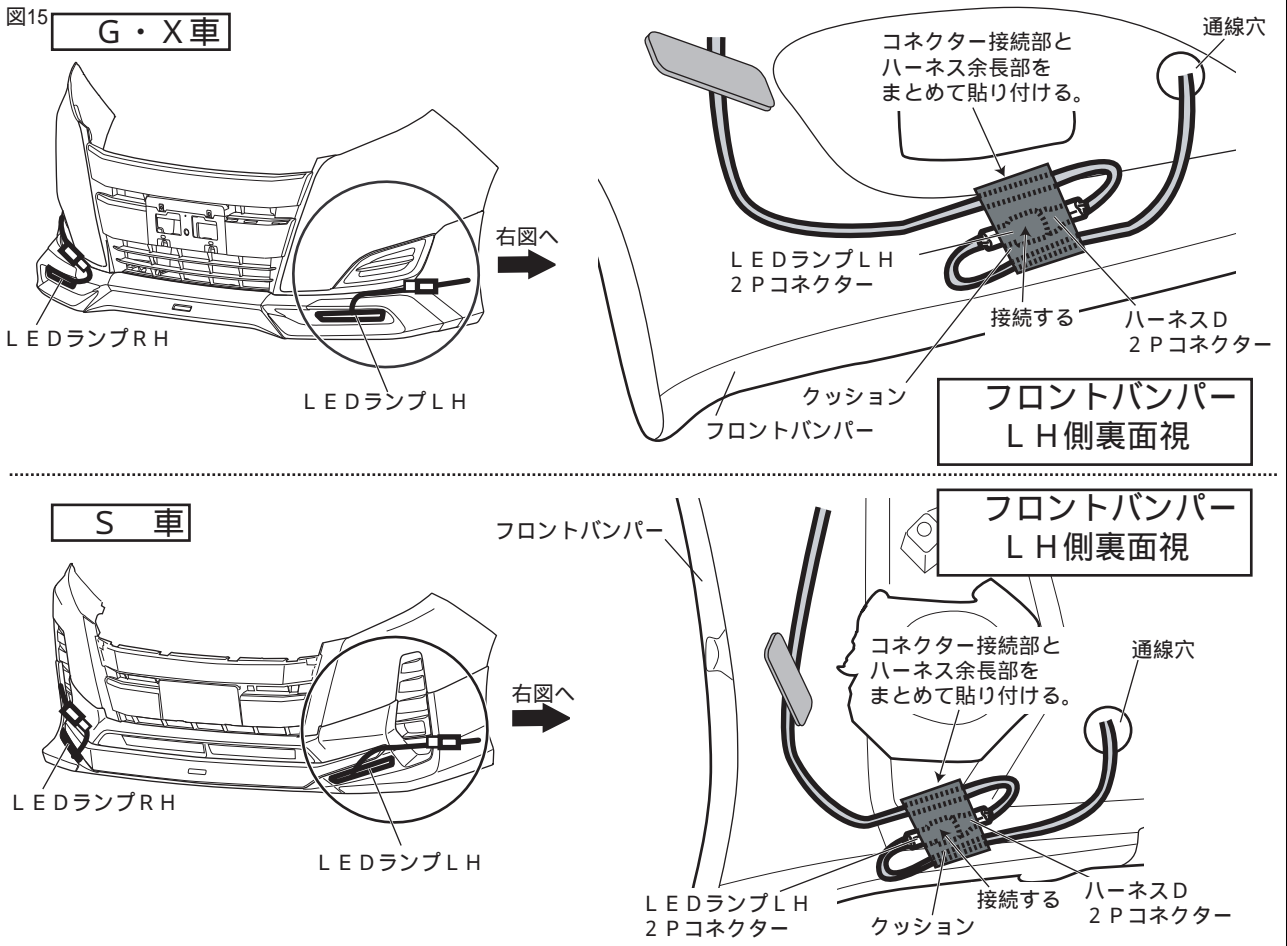
フロントスポイラーの取付けは、フロントスポイラー取付要領書に従い、取付け作業をしてください。

図14



1. 図14のように、インナーフェンダーを残した状態にして車両修理書に従いフロントバンパーと取り外した車両部品を復元し、LEDランプ配線をフロントバンパー通線穴から通します。

△注意：製品ハーネスの経路上に鋭利なエッジが無いようにしてください。



2. 図15のように、フロントバンパーにフロントスポイラーを組付ける。

⚠注意：フロントスポイラー組付け時、配線のかみ込みに注意してください。

3. 図15のように、インナーフェンダー内のLEDランプLH 2PコネクターとハーネスD 2Pコネクターを接続する。(1箇所)

4. 図15のように、2Pコネクター接続部と製品ハーネス余長部をまとめて、クッションを貼り付けて固定する。(1箇所)

⚠注意：製品ハーネスを束ねる際に、無理に引っ張ったり曲げたりしないように注意してください。

5. RH側も同様に行う。

6. インナーフェンダーと取り外した全ての車両部品を復元する。

⚠注意：車両部品の復元時、配線のかみ込みに注意してください。

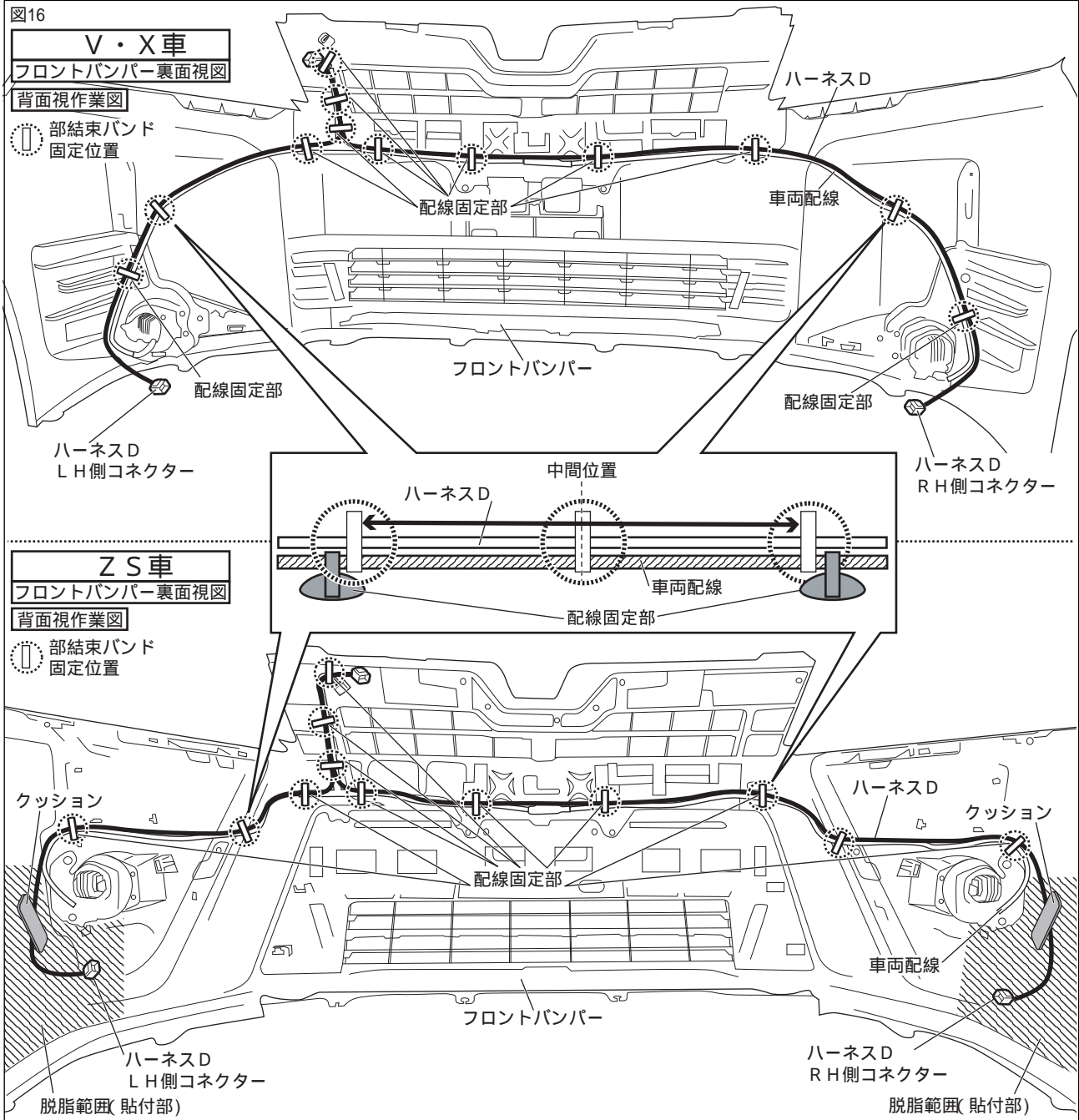
7. バッテリー⊖端子を復元する。

8. イグニッションONの状態にしてLEDランプが正常に点灯することを確認する。

取付完了後の点検・注意事項

1. フロントスポイラー、及びフロントバンパーがスクリュー・クリップにて、車両に確実に取付けられているか点検する。
2. 製品、及び車両部品に傷を付けていないか点検する。
3. フロントワイパーの作動点検を行う。
4. イグニッションONの状態にてLEDランプが正常に点灯することを確認する。
5. 該当車両の修理書に従い、取付けに伴い脱着した部位の調整・再設定を行ってください。

バンパー内配線の取廻し(ヴォクシー) フォグランプ有り車(無し車は図17へ)



1a. 図16のように、貼付部の汚れを取り除きホワイトガソリン又はイソプロピルアルコール(以下、IPAという)で一方向に拭いて脱脂する。

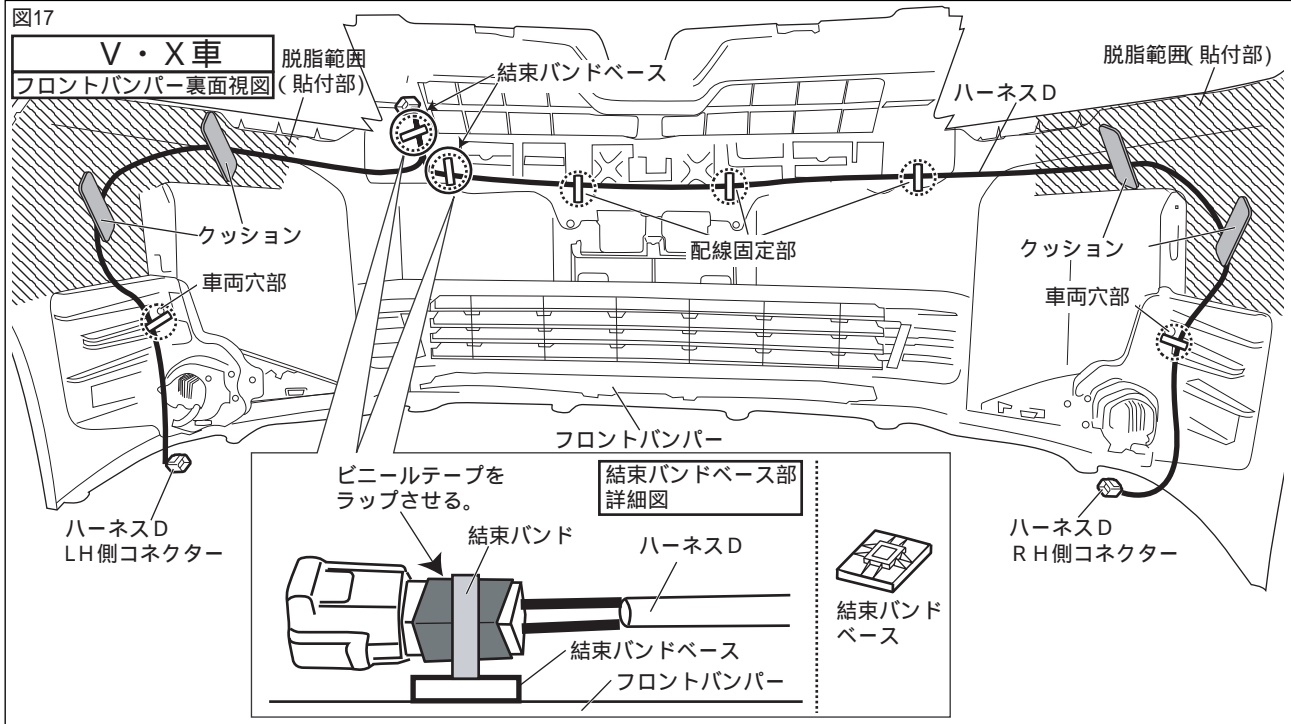
2a. 図16のように、車両配線に沿ってハーネスD を配置する。

△注意：ハーネスの取廻し経路上に、鋭利なエッジが無いようにしてください。
又、結束バンドが素線部に掛からない様に注意してください。

3a. 図16のように、ハーネスD を結束バンド を使用して配線固定部に仮固定する。 (1 2箇所)

4a. 図16のように、ハーネスD をクッション を使用しフロントバンパー裏面に貼り付ける。 (2箇所)

フォグランプ無し車



1b. 図17のように、貼付部の汚れを取り除きホワイトガソリン又はイソプロピルアルコール(以下、IPA という)で一方向に拭いて脱脂する。(1箇所)

△注意：脱脂を行う際は、上記以外の溶剤は使用しないでください。油脂分が残り、テープが剥がれる原因になります。

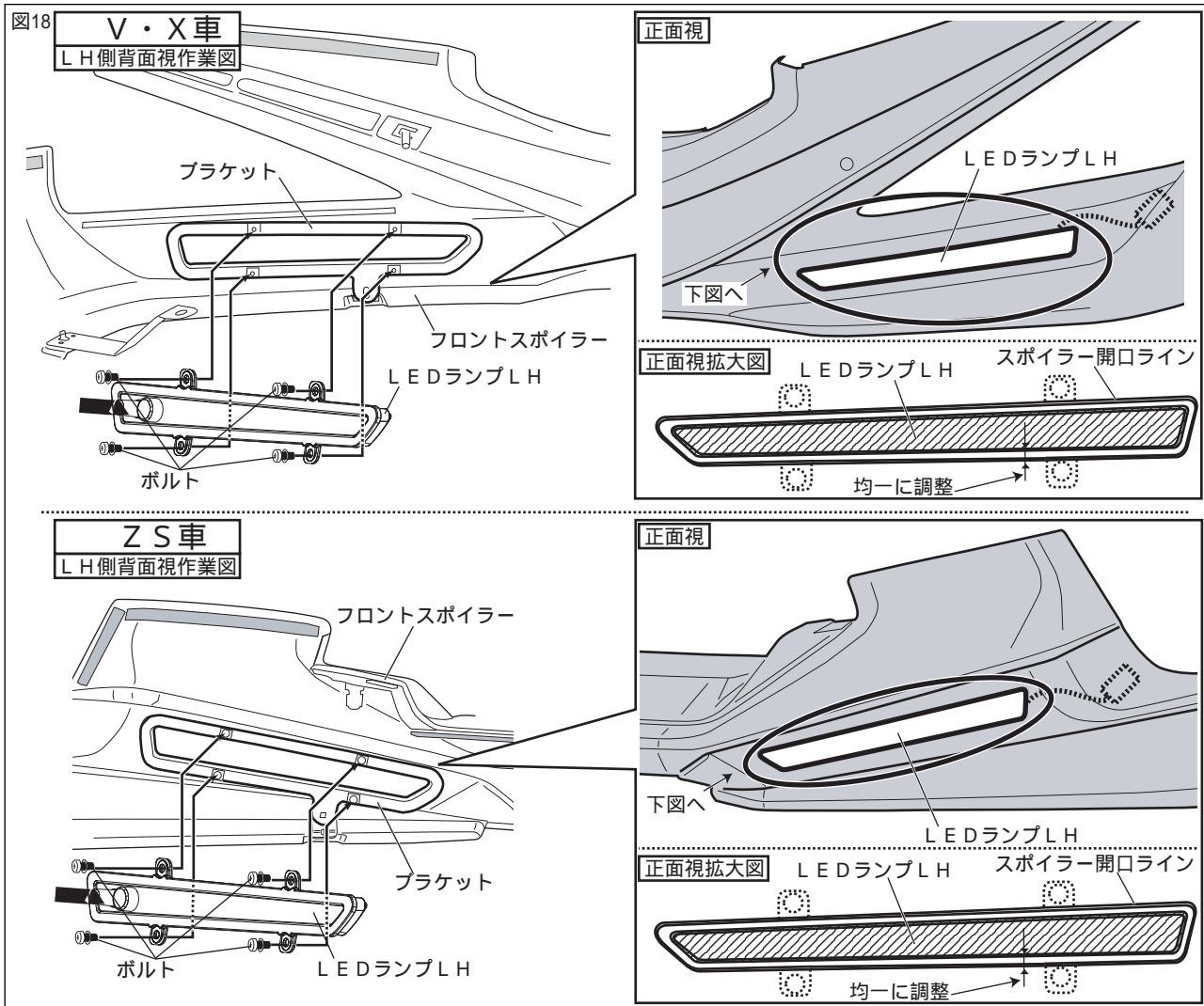
2b. 図17のように、結束バンドベース 貼付部範囲にPACプライマー を塗布し、結束バンドベース を貼り付けする。(2箇所)

3b. 図17のように、ハーネスD を配置して結束バンド で仮固定する。(5箇所)

4b. 図17のように、ハーネスD をクッション を使用しフロントバンパー裏面に貼り付ける。(6箇所)

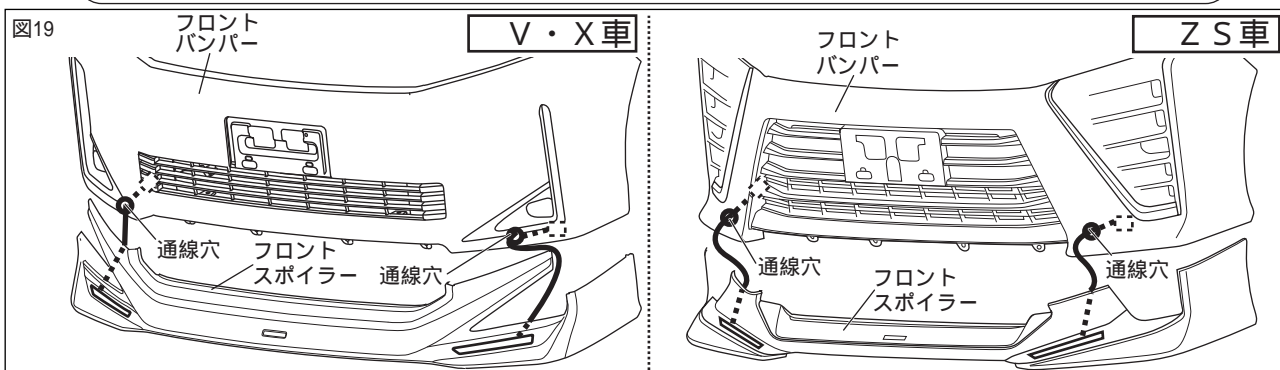
△注意：ハーネスの取廻し経路上に、鋭利なエッジが無いようにしてください。
又、結束バンドが素線部に掛からない様に注意してください。

LEDデイタイムランプの取付け



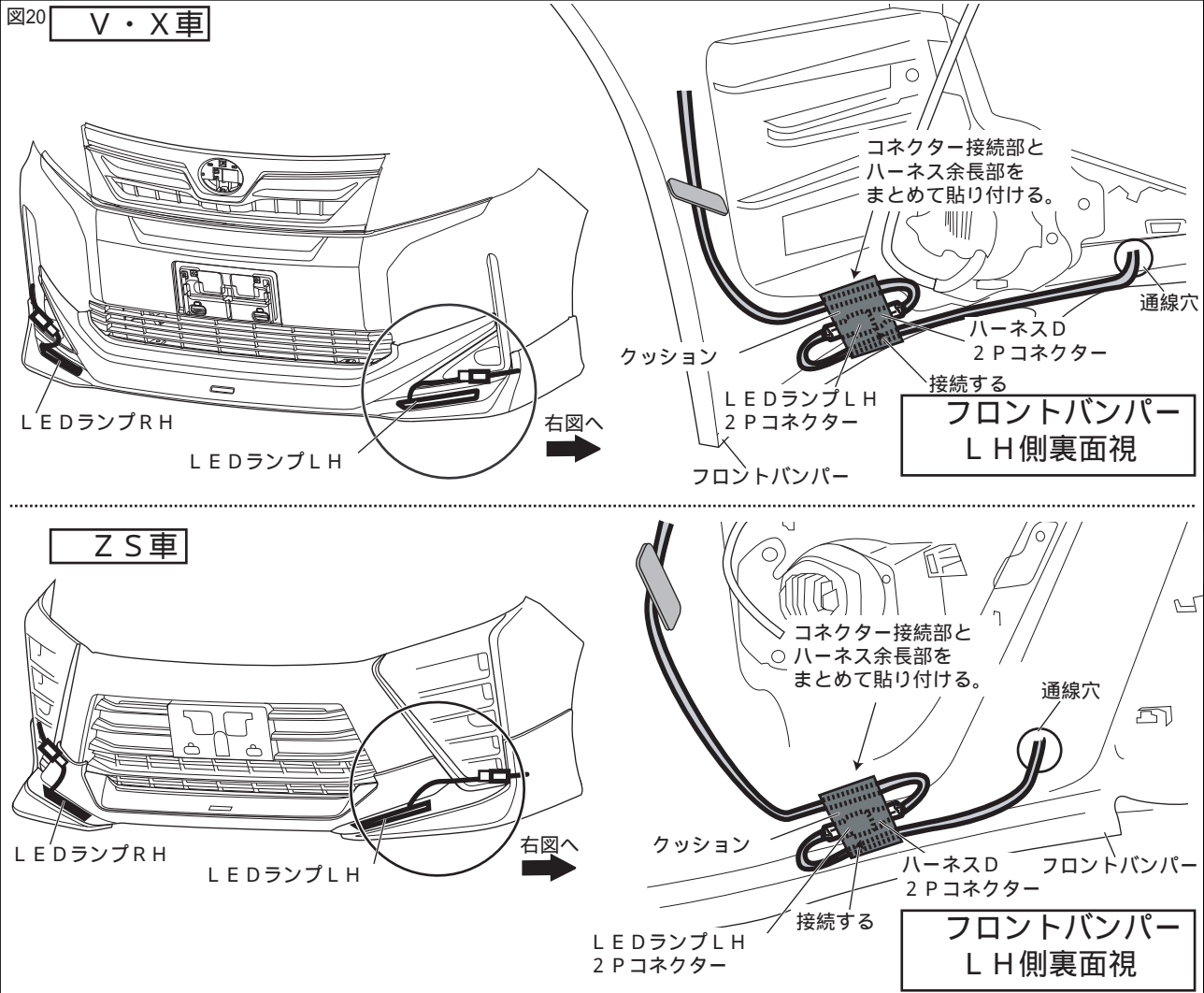
- 図18のように、LEDユニットをフロントスポイラーLH側にボルトを使用しフロントスポイラーのLEDリテーナーLH側にボルトで仮締めする。(4箇所)
 - 図18拡大図のように、フロントスポイラーとLEDランプLHの周囲の隙間が均一になるように調整し、本締めする。(4箇所)
 - RH側も同様の作業を行う。
- フロントバンパーの復元と接続**

フロントスポイラーの取付けは、フロントスポイラー取付要領書に従い、取付け作業をしてください。



- 図19のように、インナーフェンダーを残した状態にして車両修理書に従いフロントバンパーと取り外した車両部品を復元し、LEDランプ配線をフロントバンパー通線穴から通します。

△注意：製品ハーネスの経路上に鋭利なエッジが無いようにしてください。



2. 図20のように、フロントバンパーにフロントスポイラーを組付ける。

△注意：フロントスポイラー組付け時、配線のかみ込みに注意してください。

3. 図20のように、インナーフェンダー内のLEDランプLH 2PコネクターとハーネスD 2Pコネクターを接続する。(1箇所)

4. 図20のように、2Pコネクター接続部と製品ハーネス余長部をまとめて、クッションを貼り付けて固定する。(1箇所)

△注意：製品ハーネスを束ねる際に、無理に引っ張ったり曲げたりしないように注意してください。

5. RH側も同様に行う。

6. インナーフェンダーと取り外した全ての車両部品を復元する。

△注意：車両部品の復元時、配線のかみ込みに注意してください。

7. バッテリー⊖端子を復元する。

8. イグニッションONの状態にしてLEDランプが正常に点灯することを確認する。

取付完了後の点検・注意事項

1. フロントスポイラー、及びフロントバンパーがスクリュー・クリップにて、車両に確実に取付けられているか点検する。
2. 製品、及び車両部品に傷を付けていないか点検する。
3. フロントワイパーの作動点検を行う。
4. イグニッションONの状態にてLEDランプが正常に点灯することを確認する。
5. 該当車両の修理書に従い、取付けに伴い脱着した部位の調整・再設定を行ってください。

回路図

図21

