



# MS312-28008/09 グリルガーニッシュ

取付・取扱要領書

この度はTRDグリルガーニッシュをお買い上げいただきありがとうございます。  
本書には本商品の取付け・取扱いについての要領と注意事項を記載してあります。  
取付け前に必ずお読みのうえ、正しい取付け・取扱いを実施してください。  
なお、本書の取扱い上のご注意(ご使用になるお客様へ)は必ずお客様にお渡しください。

- 本商品は未登録車への取付けはできません。必ず車両登録後に行ってください。

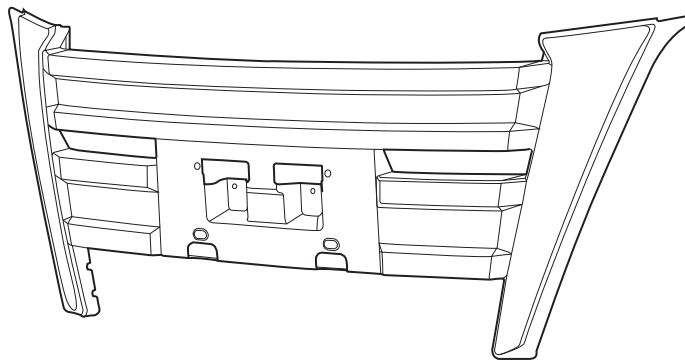
## ■ 品番・適合車種

品番	塗装色	備考
MS312-28008-A0	ホワイトパールクリスタルシャイン (070)	ノア X・G用(HYBRID含む)'17.07~
MS312-28008-C0	ブラック (202)	
MS312-28008-D0	ホールドマイカメトリック (3R9)	
MS312-28009-NP	未塗装品(プライマー処理品)	

・最新の適合情報はTRDカタログサイトをご覧ください。 <http://www.trdparts.jp/>

## ■ 構成部品

品名	個数	備考
グリルガーニッシュ	1	
タッピングスクリュー	2	6 × 16
グロメット	2	
Jナット	2	
PACプライマー	1	K-500
取付・取扱要領書(本書)	1	本書



# 取付上のご注意（取付作業者の方へ）

作業を行う前に必ずお読みになり、安全で確実な取付け作業を行ってください。



## 警告

この内容に従わず、誤った取付け・取扱いを行うと生命の危険または、重大な傷害等を負う可能性がある内容について記載しています。



## 注意

注意事項を守らないで、誤った取付け・取扱いを行うと事故につながったり、ケガをしたり、車両を損傷する等の恐れがある事を記載しています。



## アドバイス

スピーディに作業していただく上で知っておいていただきたいことを記載しています。

### ⊘ やってはいけないこと

### ❗ 必ず行なっていただくこと

## ⚠ 警告

- ⊘ 本商品への改造・加工、及び適合車種以外への装着は、重大な事故や故障を招く恐れがありますので絶対に行わないでください。
- ❗ 本商品の取付け・交換は、該当車両の修理書(トヨタ自動車(株)発行)に従い、本書の注意事項をまもり作業を行ってください。
- ❗ 取付け作業は規定トルクに従って、確実に締付けてください。締め付けが不足すると脱落などにより重大な事故や故障を招く恐れがあります。

## ⚠ 注意

- ❗ 本商品を取付け前に、本体・構成部品がすべて揃っていること、損傷や不具合が無いことを確認してください。取付け後に発覚した損傷や不具合のクレームには、対応できない場合があります。
- ❗ 本商品の取付けは、キズ付き防止のため保護シートの上で取扱いを行ない、同時に取付け部位を保護材にて養生をした上で作業を行ってください。取付け作業時のキズ付きや破損に十分に注意してください。

## 脱脂作業について（別添の脱脂作業要領も参考にしてください。）

- ❗ 脱脂作業を行う際は、清潔なウエスを使用して、ホワイトガソリン、イソプロピルアルコール(I P A)または「(株)タクティー取扱いのシリコンオフ」を使用して確実な脱脂を行ってください。指定以外のシリコンオフは使用しないでください。
- ❗ 脱脂作業にボディコーティング等の下地処理剤や、パーツクリーナー、ブレーキクリーナーなどの溶剤は絶対に使用しないでください。正しく脱脂が出来ず浮き、剥がれの原因となります。

## 両面テープについて

- ❗ 脱脂作業を怠ると両面テープを接着しても剥がれます。
- ❗ 両面テープは一度貼り付けてから剥がしますと、接着力は低下しますので再貼り付けはできません。
- ❗ 本商品の両面テープは、環境温度が20 以下の低温時には接着能力が著しく低下します。温度が不足すると両面テープが剥がれます。
- ❗ 両面テープの圧着は49N(5kgf)以上(車両が軽く揺れる程度)で確実に行ってください。圧着が不足すると両面テープが剥がれます。
- ⊘ 本商品の取付け後24時間は、洗車や水(水拭きを含む)・雨などが、かからないようにしてください。装着後の注意事項を守らなかった場合、製品の浮き、剥がれの原因となります。

## 未塗装品の塗装作業について

- ❗ 本商品は塗装前に下地処理が必要です、必ずサフェーサー塗装から始めてください。
- ❗ 本商品に塗装をする際は、両面テープを全面マスキングしてください。
- ❗ 乾燥させる際は製品の変形の無いよう固定してください。又、乾燥温度が高いと変形やひび割れを起こしますので70 以下で乾燥させてください。

## 取付けが終わったら

- ❗ 取付け後、本商品と車両との干渉が無いことを確認してください。
- ❗ 作業にバッテリーのマイナス端子を外した場合は、作業終了後にシステム設定・確認を行ってください。

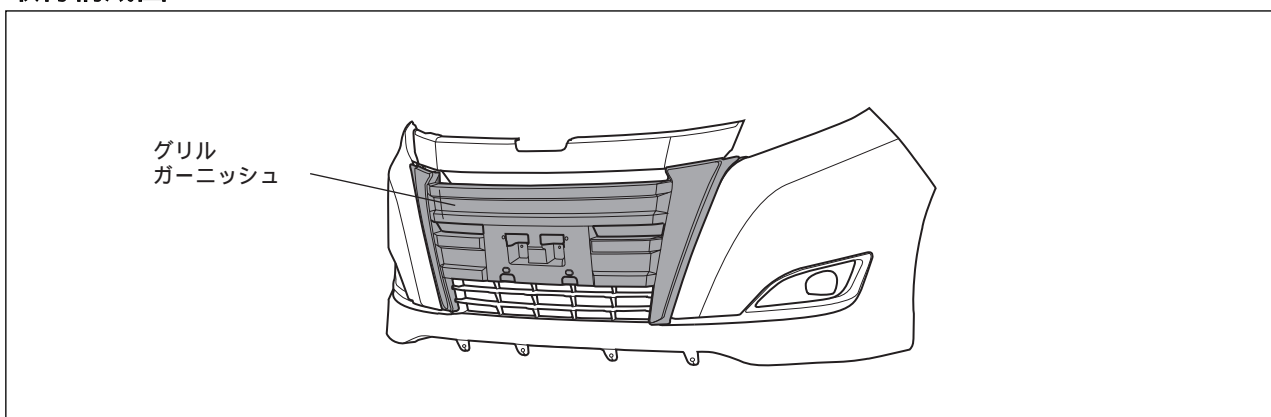
## 目次

1. 表紙、適合表	1
2. 構成部品表、構成部品図	1
3. 取付け・取扱いご注意(作業の方へ)	2
4. 目次、取付けに必要な工具・保護具・消耗品、取付構成図	3
5. 取付け要領	3 ~ 6
6. 取付け後の確認・点検	6

## 取付けに必要な工具・保護具・消耗品

- ・保護テープ・マスキングテープ
- ・ホワイトガソリン又はイソプロピルアルコール ( I P A ) ・清潔なウエス

## 取付構成図

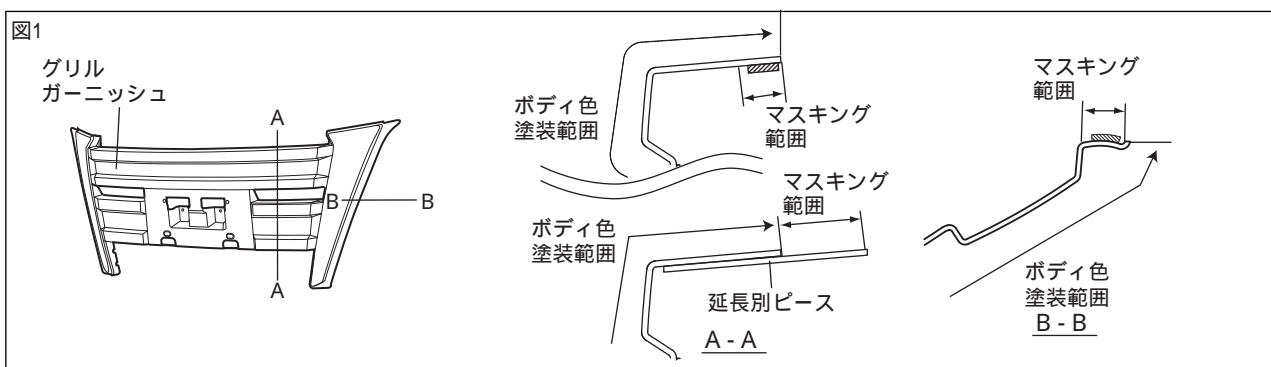


### 未塗装品の取扱いについて

下記は、未塗装品(MS312-28009-NP)の塗装前、塗装後の作業を記載しています。下記要領に従い作業を行ってください。

### グリルガーニッシュの塗装

本取付・取扱要領書は、主にLHを示しております、RHも同様に行ってください。

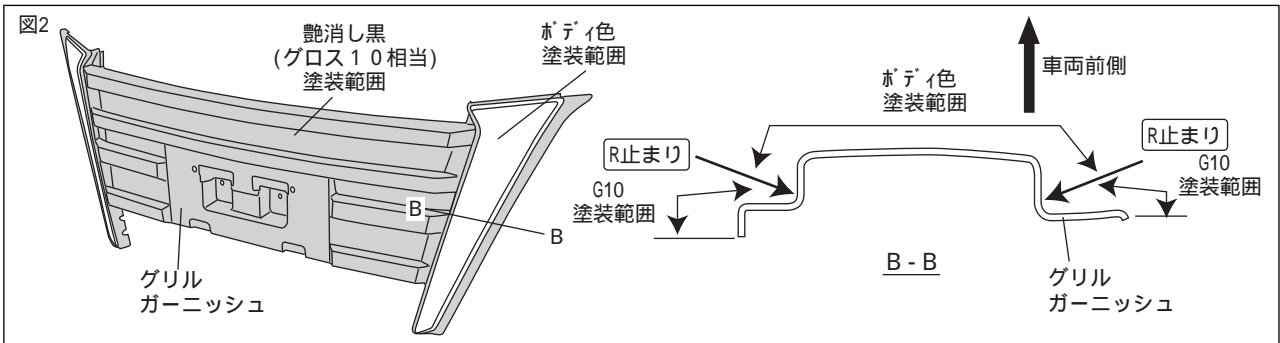


1. 図1のようにグリルガーニッシュ をボディ色で塗装する。

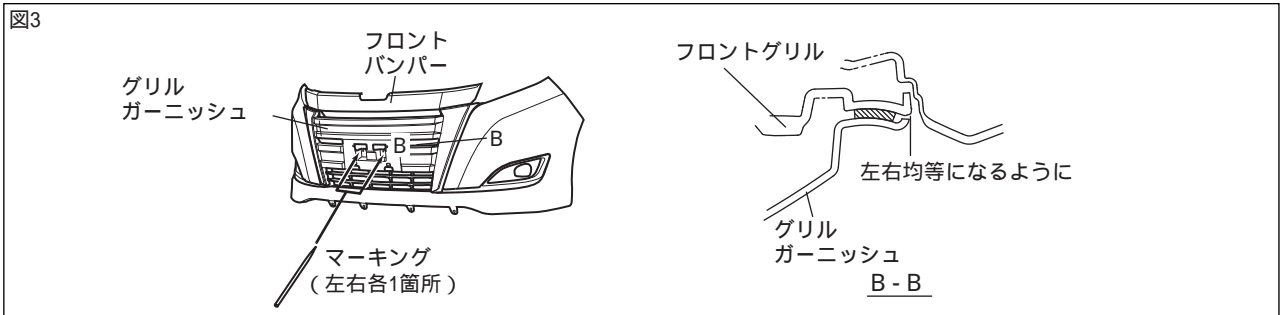
△注意：脱脂をする場合は、IPA又はホワイトガソリンを使用し、シリコンオフおよびシンナーは使用しないでください。プライマーが溶ける恐れがあります。

△注意：両面テープには、絶対に塗装しないでください。接着力が低下します。マスキングテープを貼るなどして、対応してください。

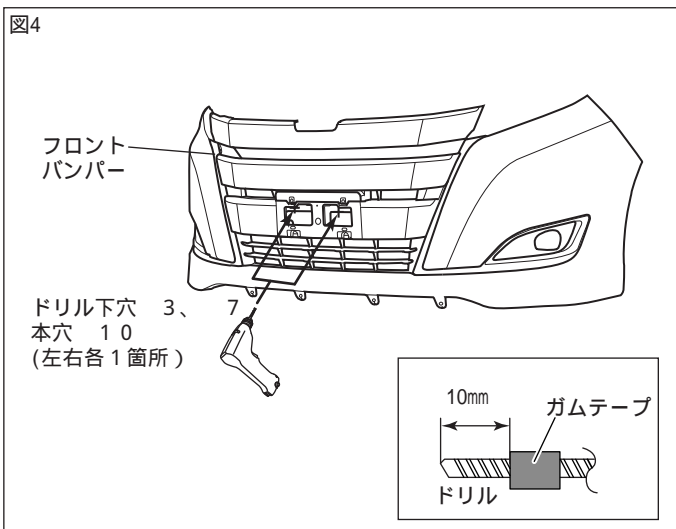
△注意：乾燥温度を70 以上に上げますと、製品に変形や割れが発生しますので乾燥温度には十分注意してください。強制乾燥させる場合は製品が変形しないように固定してください。



2. 図2のようにグリルガーニッシュをマスキングし、艶消し黒(グロス10)相当で塗装する。



3. 図3のようにグリルガーニッシュを合わせてかぶせ、左右位置を調整し穴中心をマーキングする。(左右各1箇所)



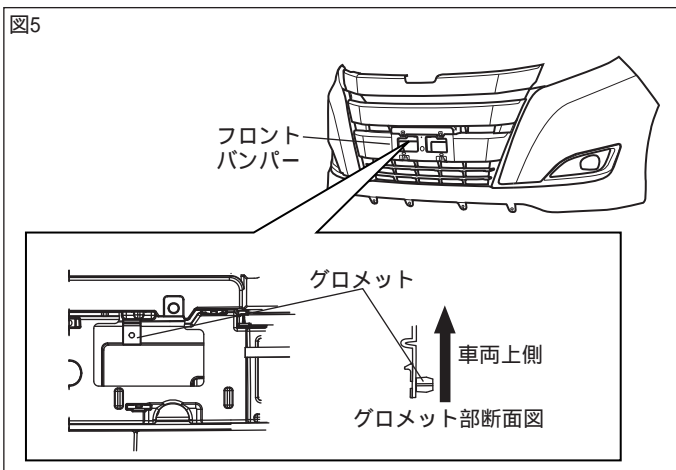
4. 図4のように 3、 7、 10のドリルの先端にストッパーになるようガムテープを巻きつけ、 3、 7のドリルを使用してマーキング位置に下穴をあける。(左右各1箇所)

5. 図4のように 10のドリルを使用して本穴をあけ、穴のバリを取り除く。(左右各1箇所)

👉 アドバイス：穴あけ加工時、ドリルは穴あけ面に対して垂直にし、マーキング位置からズレないように注意してください。

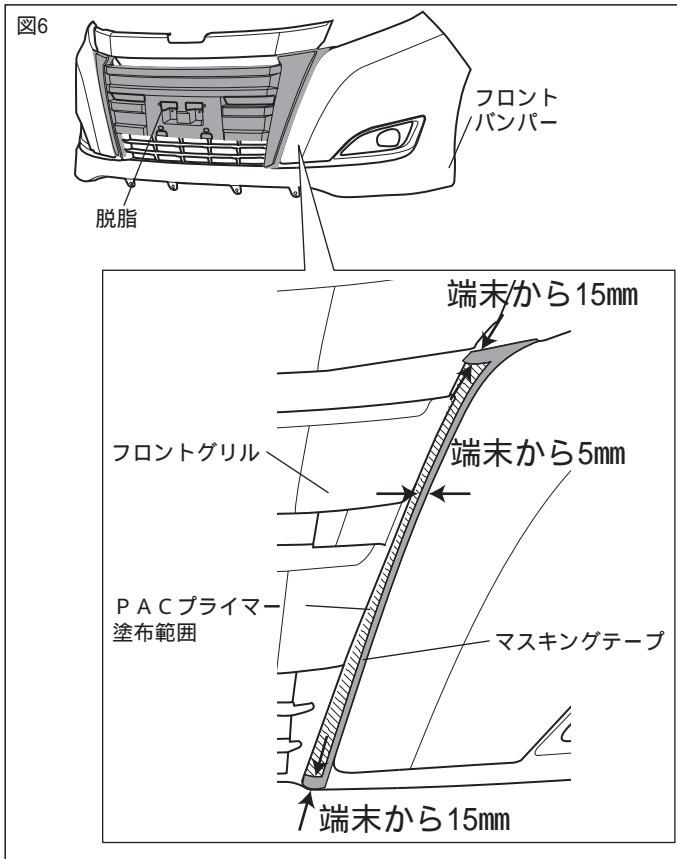
⚠️ 注意：作業時は保護メガネを着用してください。

⚠️ 注意：バリを取り除く時には、穴径が大きくなるように注意してヤスリ等で取り除いてください。



6. 図5のようにフロントバンパーにグロメットを差し込む。(左右各1箇所)

⚠️ 注意：図のようにグロメットの差し込む向きに注意してください。逆に取付けるとグリルガーニッシュが取付かなくなります。



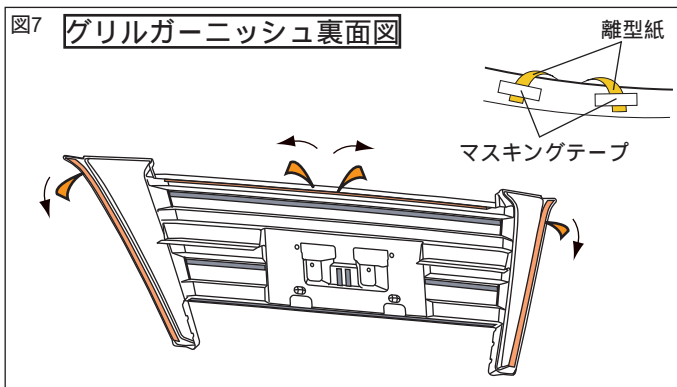
7. 図6のようにグリルガーニッシュ 取付部の汚れを取り除き、IPA又はホワイトガソリンで一方方向にふいて脱脂する。
8. 図6のようにマスキングテープの内側をPACプライマーK-500を塗布し、乾燥後にマスキングテープを剥がします。

⚠ 警告：ボディーコーティングが施されている場合は、塗装にキズをつけないよう、コンパウンド等で除去した上で、必ず脱脂を行なってください。

⚠ 注意：プライマーがボディーに付着した場合は、直ちにホワイトガソリンやIPA等で拭き取って下さい。

⚠ 注意：脱脂を行う際、上記以外の溶剤は使用しないでください。油脂分が残り、テープが剥がれる原因になります。又、プライマーのはみ出しは、シミの原因になりますので注意してください。

👉 アドバイス：脱脂、プライマー塗布後は、10分以上乾燥させてください。

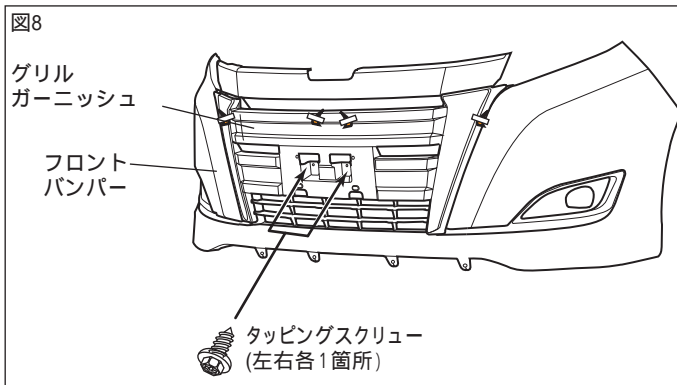


9. 図7のようにグリルガーニッシュの離型紙を、中央から外側に約30mm剥がし、マスキングテープ等で表側に貼付ける。  
(左右各2箇所)

⚠ 注意：両面テープの離型紙をすべて剥がしてしまうと、正しい取付位置に取付けが出来なくなります。

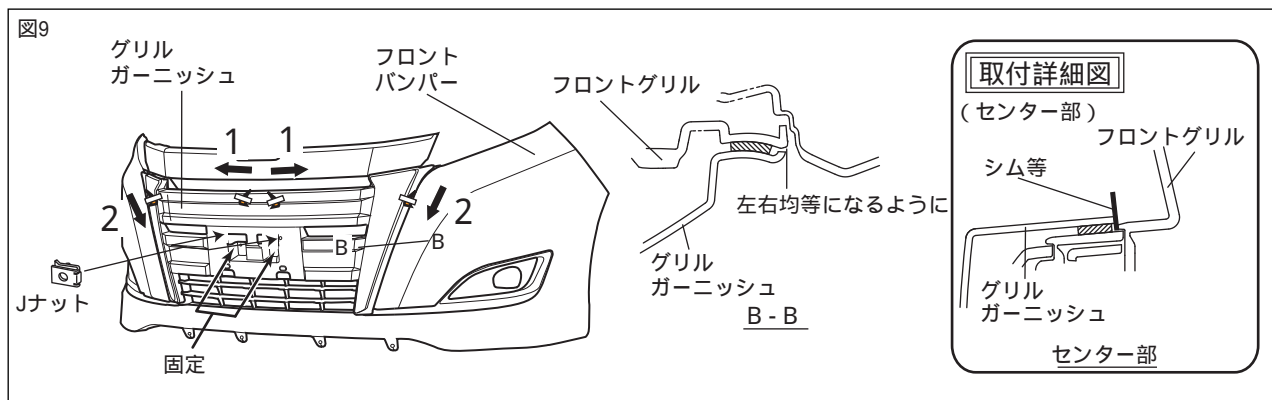
## 取付要領

本取付・取扱要領書は、主にLHを示しております、RHも同様に行ってください。



1. 図8のようにフロントグリルにグリルガーニッシュをかぶせ、タッピングスクリューで仮締めする。  
(左右各1箇所)





2. 図9のようにグリルガーニッシュ とフロントグリルの間に厚さ1mmのシム等を挟み、左右のズレ、隙が無いを確認し、両面テープの離型紙(左右各2箇所)を番号順に剥がしながら貼付け圧着する。

{ 49N ( 5 kg f ) 以上 }

**アドバイス:**厚さ1mmのシムをご用意してください。無い場合は、厚さ約1mmのワッシャー等で代用してください。

**注意:**両面テープの接着力最大限に発揮させる為、貼付け作業前に両面テープ部及び車両の貼付け部をドライヤー等で約40 程度に暖めてください。

**注意:**両面テープの離型紙を指示した順に剥がさなかった場合、隙が発生する恐れがあります。

**警告:**両面テープは十分に圧着して下さい。圧着が不十分な場合は、浮き剥れの発生する恐れがあります。

**注意:**両面テープ接着後2 4時間以内は洗車しないでください。

**アドバイス:**両面テープの接着力は安定するまでに3 ~ 5時間程度必要です。製品の取付け後は、最短3時間程度、強い振動や風圧(車両の移動を含む)が、かからないようにオープンタイム(静止時間)をお取りください。

3. 図8で仮締めしておいたタッピングスクリュー を本締めする。 (左右各1箇所)
4. 図9のようにJナット を取付けます。 (左右各1箇所)

#### 取付完了後の点検・注意事項

1. グリルガーニッシュがタッピングスクリューにて、車両に確実に取付けられているか点検する。
2. グリルガーニッシュ及び車両部品に傷を付けていないか点検する。
3. 製品全周に渡り、浮き、剥がれの無い事を確認する。