



# MS311-0K001 フロントバンパーカバー

## 取付・取扱要領書

この度はTRDフロントバンパーカバーをお買い上げいただきありがとうございます。  
本書には本商品の取付け・取扱いについての要領と注意事項を記載してあります。  
取付け前に必ずお読みのうえ、正しい取付け、取扱いを実施してください。  
なお、本書は必ずお客様にお渡しください。

- 本商品は未登録車への取付けはできません、取付けは車両登録後に行ってください。

### ■ 品番・適合車種

品番	適合	型式	年式	備考
MS311-0K001	ハイラックス	GUN125	'17. 09~	

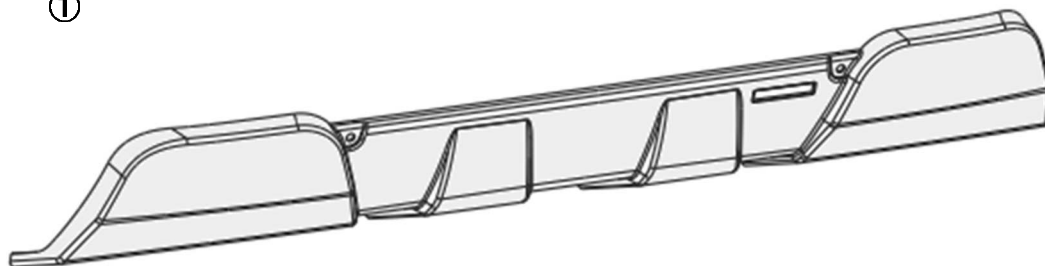
・最新の適合情報はTRDカタログサイトをご覧ください。<http://www.trdparts.jp/>

### ■ 構成部品

	部品名	数量	備考
①	フロントバンパーカバー	1	
②	スクリーボルト	2	M5X0.8X20
③	ワッシャ	2	M5
④	ウェルナット	2	M5X0.8
⑤	モール	1	L=1560
⑥	PACプライマー	1	3M
⑦	取付・取扱要領書(本書)	1	

※確認・本商品が到着後、すぐに本体に破損がないこと、付属品が全てそろっていることを確認してください。

①



②



③



④



⑤



⑥



⑦



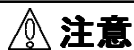
## 取付上のご注意（取付作業の方へ）

作業を行なう前に必ずお読みになり、安全で確実な取付け作業を行ってください。



### 警告

この内容に従わず、誤った取付け・取扱いを行うと生命の危険または、重大な傷害等を負う可能性がある内容について記載しています。



### 注意

注意事項を守らないで、誤った取付け・取扱いを行うと事故につながったり、ケガをしたり、車両を損傷する等の恐れがある事を記載しています。



### アドバイス

スピーディに作業していただく上で知っておいていただきたいことを記載しています。

⊘ やってはいけないこと

❗ 必ず行なっていたいただくこと



### 警告

- ⊘ 本商品への改造・加工、及び適合車種以外への装着は、重大な事故や故障を招く恐れがありますので絶対に行わないでください。
- ❗ 本商品の取付け・交換は、該当車両の修理書（トヨタ自動車（株）発行）に従い、本書の注意事項をまもり作業を行ってください。
- ❗ 取付け作業は規定トルクに従って、確実に締付けてください。締め付けが不足すると脱落などにより重大な事故や故障を招く恐れがあります。



### 注意

- ❗ 本商品を取付け前に、本体・構成部品がすべて揃っていること、損傷や不具合が無いことを確認してください。取付け後に発覚した損傷や不具合のクレームには、対応できない場合があります。
- ❗ 本商品の取付けは、キズ付き防止のため保護シートの上で取扱いを行ない、同時に取付け部位を保護材にて養生をした上で作業を行ってください。取付け作業時のキズ付きや破損に十分に注意してください。

脱脂作業について（別添の脱脂作業要領も参考にしてください。）

- ❗ 脱脂作業を行う際は、清潔なウエスを使用して、ホワイトガソリン、イソプロピルアルコール（IPA）または「（株）タクティー取扱いのシリコンオフ」を使用して確実な脱脂を行ってください。指定以外のシリコンオフは使用しないでください。
- ❗ 脱脂作業にボディコーティング等の下地処理剤や、パーツクリーナー、ブレーキクリーナーなどの溶剤は絶対に使用しないでください。正しく脱脂が出来ず浮き、剥がれの原因となります。

両面テープについて

- ❗ 脱脂作業を怠ると両面テープを接着しても剥がれます。
- ❗ 両面テープは一度貼り付けてから剥がしますと、接着力は低下しますので再貼り付けはできません。
- ❗ 本商品の両面テープは、環境温度が20℃以下の低温時には接着能力が著しく低下します。温度が不足すると両面テープが剥がれます。
- ❗ 両面テープの圧着は49N（5kgf）以上（車両が軽く揺れる程度）で確実に行ってください。圧着が不足すると両面テープが剥がれます。
- ⊘ 本商品の取付け後24時間は、洗車や水（水拭きを含む）・雨などが、かからないようにしてください。装着後の注意事項を守らなかった場合、製品の浮き、剥がれの原因となります。

未塗装品の塗装作業について

- ❗ 本商品は塗装前に下地処理が必要です、必ずサフェーサー塗装から始めてください。
- ❗ 本商品に塗装をする際は、両面テープを全面マスキングしてください。
- ❗ 乾燥させる際は製品の変形の無いよう固定してください。又、乾燥温度が高くと変形やひび割れを起こしますので70℃以下で乾燥させてください。

取付けが終わったら

- ❗ 取付け後、本商品と車両との干渉が無いことを確認してください。
- ❗ 作業にバッテリーのマイナス端子を外した場合は、作業終了後にシステム設定・確認を行ってください。

**■ 目次**

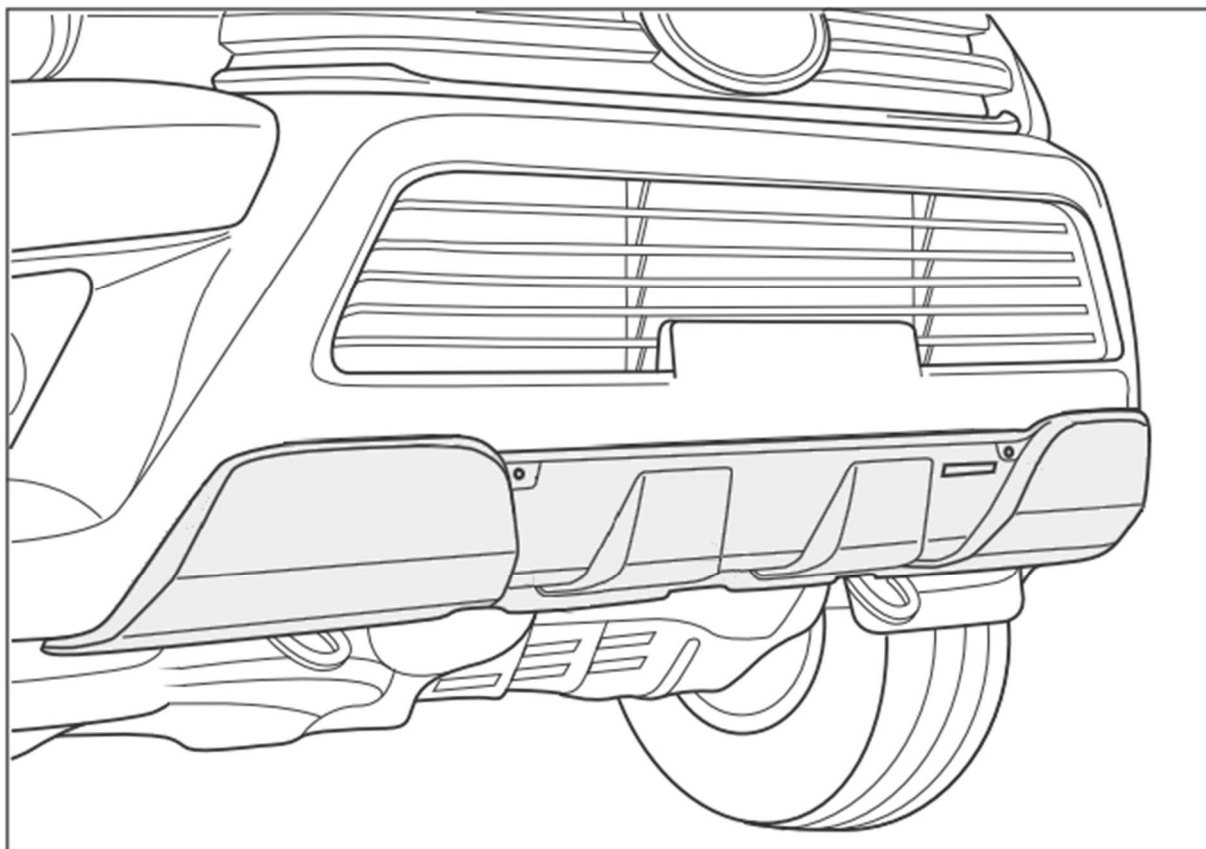
1. 表紙・構成部品.....	1
2. 取付け取扱上のご注意.....	2
3. 取付けに必要な工具・保護具・消耗品.....	3
4. TRDフロントバンパーカバー取付け要領.....	3～6
5. 取付け後の確認・点検.....	6

**■ 取付けに必要な工具**

一般工具・ドリル・キリ

**■ 取付けに必要な保護具・消耗品**

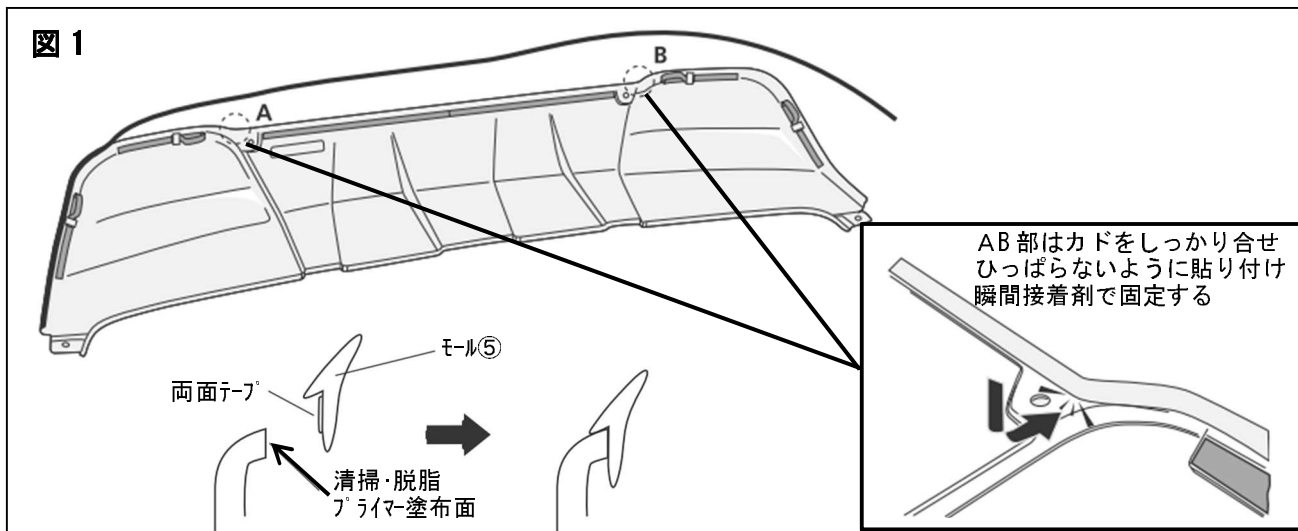
保護メガネ、ウエス・脱脂剤《ホワイトガソリン、イソプロピルアルコール (IPA)》  
瞬間接着剤・保護シート・保護テープ・マスキングテープ等

**■ 取付構成図**

## ■ TRDフロントバンパーカバー取付け要領

### 1. TRDフロントバンパーカバーの取付け準備

- (1) 図1のように、フロントバンパーカバー①のモール取付け部を清掃・脱脂を行い、PACプライマーを塗布する。
- (2) 図1のように、モール⑤の離形紙を剥がしながらフロントバンパーカバー①に貼り付ける。
- (3) 図1拡大図のA・B部は、貼り付け後モールの内側に瞬間接着剤を塗布して固定する。

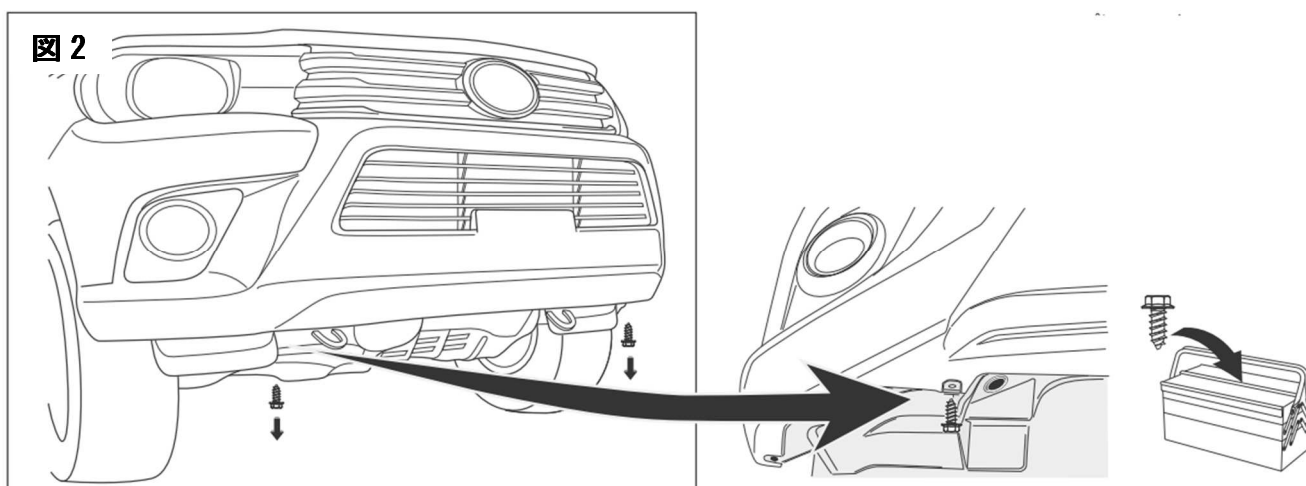


#### 👉 アドバイス

- ・清掃、脱脂は確実に行ってください。脱脂が不十分だとハガレの原因になります。
- ・PACプライマー塗布後は10分以上乾燥させてください。
- ・モールの貼付は、たるみが無いように貼り付け、ひっぱらないようにしてください。
- ・瞬間接着剤の塗布は、表側に出ないようにはみ出しに注意して行ってください。

- (4) 図2のように、フロントバンパー下面の車両スクリューを取外す。

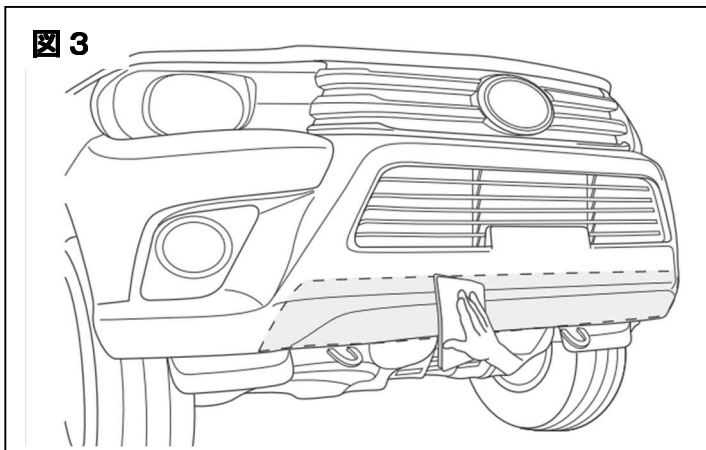
(2箇所)



#### 👉 アドバイス

- ・取外した車両部品は、再使用しますので紛失などに注意して保管してください。

図3

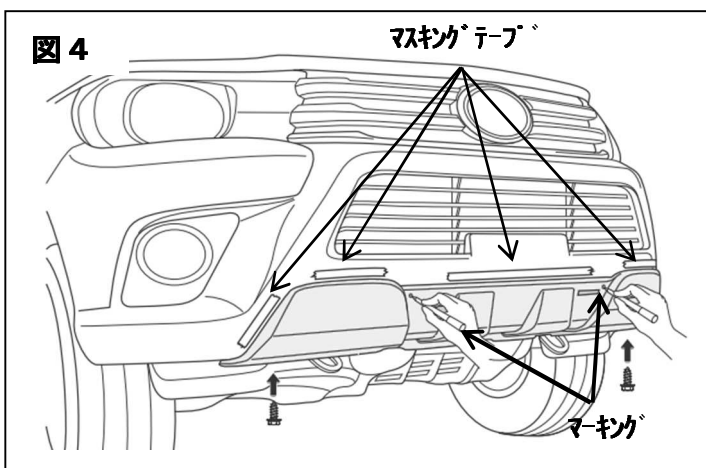


(5) 図3のように、取付け部の清掃・脱脂を行う。

**注意**

- ・脱脂の際は、火気に注意して、換気を十分に行ってください。
- ・ボディにコーティングを施している場合は確実に除去してください。ハガレ、脱落の原因になります。

図4



(6) 図4のように、フロントバンパーカバー①を車両スクルーを使用して仮組みし取付け穴センターをケガキ針でマーキングする。

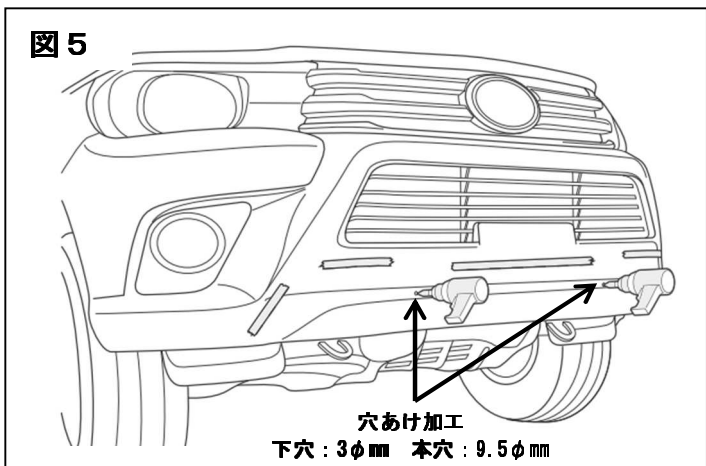
(2箇所)

(7) 図4のように、フロントバンパーカバー①の取付位置をマスキングテープでマーキングする。

**アドバイス**

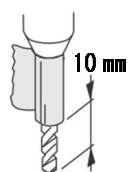
- ・取付け位置のマーキングは、後作業で行うプラーマー塗布時のはみ出し防止を目的としています。正確な位置出しとマーキングを行ってください。

図5



(8) 図5のように、フロントバンパーカバー①を取り外し、マーキングした2箇所を下穴3φ本穴9.5φを開けてバリを取り除く。

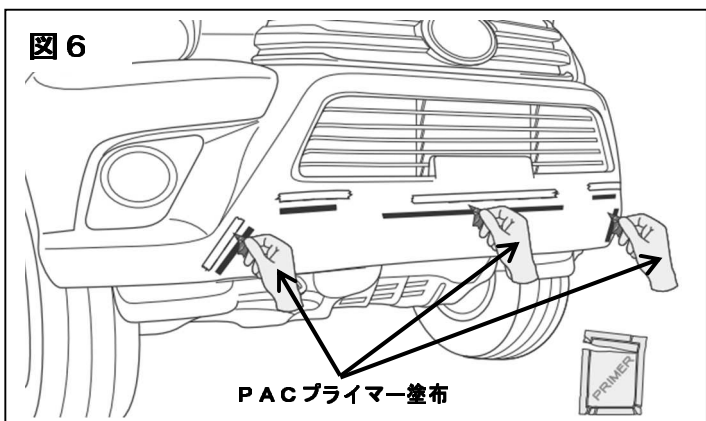
(2箇所)



**お願い**

- ・車両内部の損傷を防ぐためにドリル先端から10mm位置にガムテープを巻きつけてください。

図6



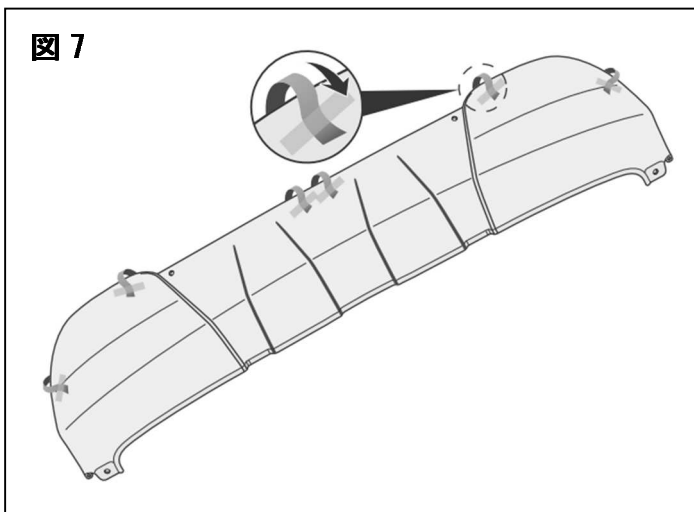
(9) 図6のように、マスキングテープでマーキングした取付け部を再度、脱脂をしてPACプライマーを塗布する。

**アドバイス**

- ・プライマーの塗布は、はみ出さないように十分注意して行ってください。プライマーのはみ出しは、シミや変色の原因になります。はみ出した場合は、脱脂剤を使用して十分に拭き取り、清掃を行ってください。
- ・プライマーの塗布後は10分以上乾燥させてから、両面テープの貼り付け作業を行ってください。

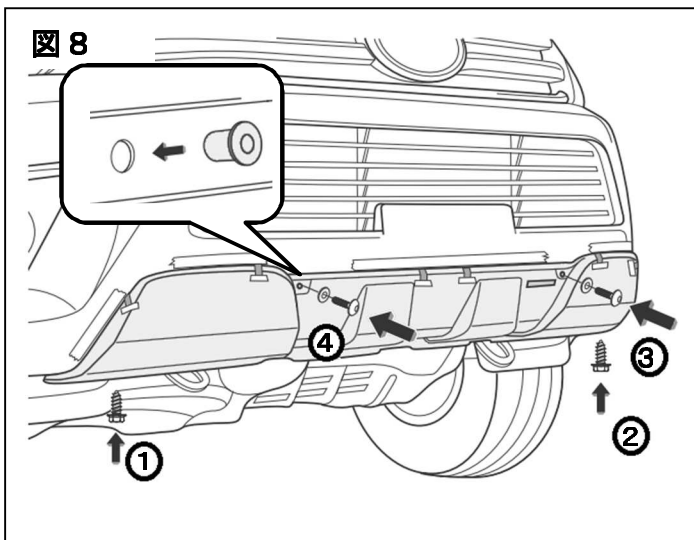
## 2. TRDフロントロアカバーの取付け

図 7



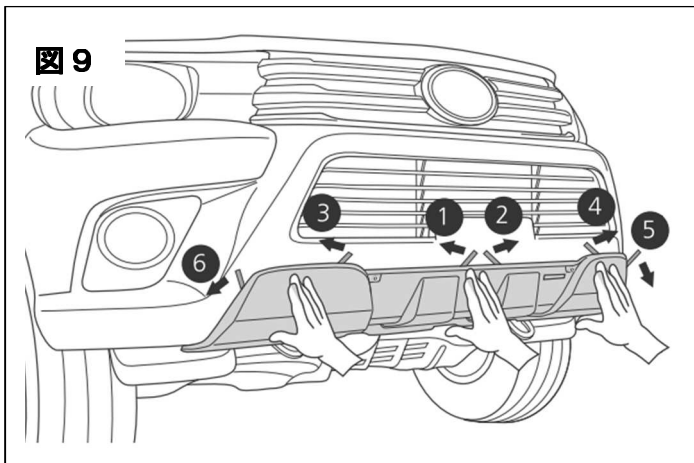
- (1) 図7のように、フロントバンパーカバー①の両面テープ離形紙を、中央部から外へ向い30mm程度はがし製品の表側へマスキングテープで貼り付ける (6箇所)

図 8



- (2) 図8のように、穴あけ加工した部位にウェルナット④を取付ける。 (2箇所)
- (3) 図8のように、フロントバンパーカバー①をかぶせて、車両スクリューとスクリューボルト②、ワッシャ③を使用して番号の順番で仮締めする。 (4箇所)

図 9



- (4) 図9のように、フロントバンパーカバー①の両面テープの離形紙を、中央から番号順に剥がしながら圧着する。
- (5) 作業2-(3)で仮締めした車両スクリューとスクリューボルト②を本締めする。

### ■ 取付け後の確認・点検

- ・各部にスキや段差などが均一になっていること、取付け部に緩みやガタが無いことを確認する。
- ・フロントバンパーカバーの取付け部周辺にキズなどが無いことを確認する。
- ・取付け後、数キロの走行を行い、異音やガタが無いことを確認する。