

MS153-0K002

ドレスアップマフラー 取付・取扱要領書

この度はドレスアップマフラーをお買い上げ頂き誠に有難うございます。
 本書は本製品の取付け、取扱いについての要領と注意を記載してあります。
 取付け前に必ずお読み頂き、正しい取付け、取扱いを実施してください。
 なお、本書は必ずお客様にお渡しください。

- 本商品は未登録車への取付けは出来ません、取付けは車両登録後に行ってください。
- 本商品の取付け作業・部品交換は、必ず専門の整備工場で行ってください。
- 本商品の取付け作業・部品交換は、必ず該当車両の修理書(トヨタ自動車(株)発行)に従い、本書の注意事項をまもり作業を行ってください。

■ 品番・適合車種

品番	適合車種	備考
MS153-0K002	ハイラックス '20.07～	

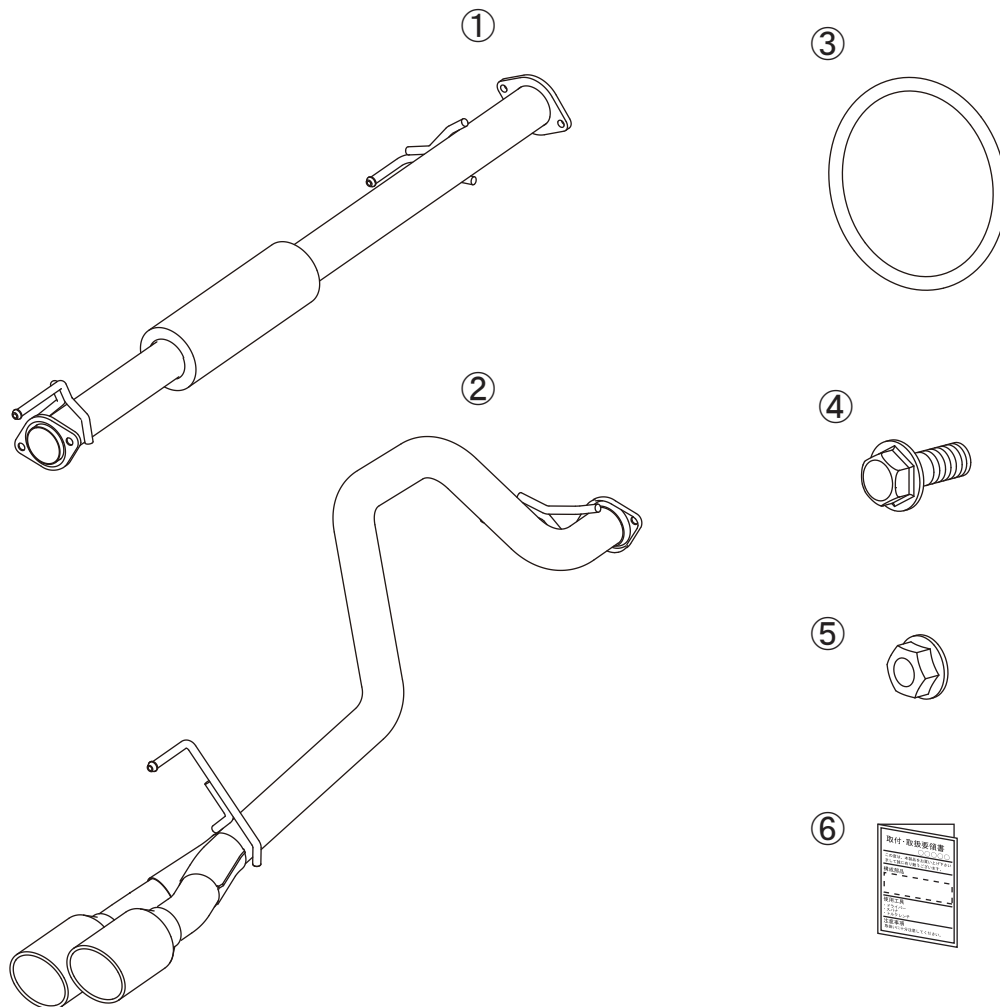
- ・純正部品のフランジナット 90177-T0006、ガスケット 90917-06076(再使用不可部品)は、同梱されていません。別途ご購入の上、必ず新品に交換してください。
- ・開封時に、必ず構成部品がある事、外観、傷、凹み等が無いことをご確認ください。
- ・車両取付け後のクレームには対応しかねる場合がございます。
- ・最新の適合情報はTRDカタログサイトをご覧ください。<http://www.trdparts.jp>

■ 構成部品

No.	部 品 名	品 番	数 量	備 考
①	センターパイプマフラー		1	
②	テールパイプマフラー		1	
③	ガスケット	MS154-00H04	1	
④	フランジボルト		2	M10×25
⑤	フランジナット		2	M10
⑥	取付・取扱要領書		1	本書

※ 確認・本商品が到着後、すぐに本体に破損がないこと、付属品が全てそろっていることを確認してください。

■ 構成部品図



取付け上のご注意(取付け作業の方へ)

作業を行う前に必ずお読みになり、安全で確実な取付け作業を行ってください。

- (1) 本商品は「道路運送車両法の保安基準」を満たしていますので、一般公道でも安心してご使用頂ける保安基準適合マフラーです。但し、マフラー以外の改造を行っている場合、又は使用状況等によってはその限りではない場合もありますのでご了承ください。TRD製品以外のエアロパーツとは同時装着が出来ない場合がありますのでご承知おきください。
- (2) 保安基準適合の為、取付けとは純正と同様、触媒やシールド等を取外さず、必ず適合車種に取付けてください。



警告

この内容に従わず、誤った取付け・取扱いを行うと生命の危機または、重傷等を負う可能性がある内容について記載しています。



注意

注意事項を守らないで、誤った取付け・取扱いを行うと事故につながったり、ケガをしたり、車両を損傷する等の恐れがある事を記載しています。



アドバイス

スピーディに作業していただく上で知っておいていただきたいことを記載しています。



警告

⊘ やってはいけないこと

❗ 必ず行っていただくこと

- ⊘ 本商品への改造・加工、及び適合車種以外への装着は、重大な事故を招く恐れがありますので絶対に行わないでください。
- ⊘ 本商品の分解加工は絶対しないでください。破損や事故の原因となる場合があります。
- ⊘ 取付け作業は、必ず平坦な場所でエンジンを切り、サイドブレーキがかかっていることを確認後行ってください。車両が予期せず動き、体を挟むなどの重度な事故の原因となります。
- ❗ 本商品の取付け・交換は、該当車両の修理書(トヨタ自動車(株)発行)に従い、本書の注意事項をまもり作業を行ってください。
- ❗ 取付け作業は規定トルクに従って、確実に締付けてください。締付けが足りないと脱落などにより重大な事故や故障を招く恐れがあります。
- ❗ 車高を下げた改造を伴う場合、**最低地上高90mm**(注1)を確保してください。
(注1:車両のホイールベース、オーバーハングの値によって変わる場合があります)
- ❗ 車高調整タイプのサスペンションキットを装着した車両で一般公道を走行する場合、路面との干渉にご注意ください。



注意

- ❗ 本商品の交換、取付作業は必ず設備の整った専門の整備工場で行ってください。
- ❗ 交換の際は、必ず該当車両の修理書(トヨタ自動車(株)発行)に従い、本書の注意事項を守って作業を行ってください。
- ❗ 本商品を取付け前に、本体・構成部品がすべて揃っていること、損傷や不具合がないことを確認してください。取付け後に発覚した損傷や不具合のクレームには、対応できない場合があります。
- ❗ 本商品の取付けは、キズ付き防止のため保護シートの上で取扱いを行い、同時に取付け部位に保護材にて養生した上で作業を行ってください。取付け作業時のキズ付きや破損に十分に注意してください。
- ❗ 取付け作業は、必ずエンジンが冷えていることを確認してください。エンジンルーム、マフラーが熱いとヤケドをする恐れがあります。
- ❗ 取付け後、本商品と他の部品との干渉を確認してください。干渉している場合は、本商品を購入した販売店にご相談ください。そのまま走行すると破損や故障の原因となります。
- ❗ 本商品装着後に、衝突などの強い衝撃を受けた場合は直ちにご使用を中止してください。取付け部分や本体に変形や破損、故障が生じる場合があります。必ず整備工場にて点検を受けてください。
- ❗ 本商品取付け後、走行中に異常な振動や異音を感じたら直ちに安全な場所に停車してください。そのまま走行を続けると、重大な事故や破損の原因となる場合があります。整備工場にて点検を受けてください。

取付けが終わったら

- ❗ 取付け後、本商品と車両との干渉が無いことを確認してください。
- ❗ 作業時にバッテリーのマイナス端子を外した場合は、作業終了後にシステム設定・確認を行ってください。
- ❗ 本取付けに伴い分解脱着した部位により再設定・調整が必要となる場合があります。該当車両の修理書(トヨタ自動車(株)発行)に従い、各部の点検・調整・設定を行ってください。
- 不具合が発生した場合は、お買い上げいただいた販売店へ至急ご連絡をお願いいたします。

■ 目次

1. 表紙、適合表、構成部品表、構成部品図	1 ~ 2
2. 取付け上のご注意(取付け作業の方へ)	3
3. 目次、取付けに必要な工具・保護具・消耗品、取付構成図	4
4. 取付け要項	5 ~ 7
5. 取付け完了後の点検、注意事項	7

■ 取付けに必要な工具・保護具・消耗品

- ・一般工具・トルクレンチ
- ・軍手・保護シート・保護テープ
- ・センターパイプガasket(※別売)
- ・フランジナット(※別売)

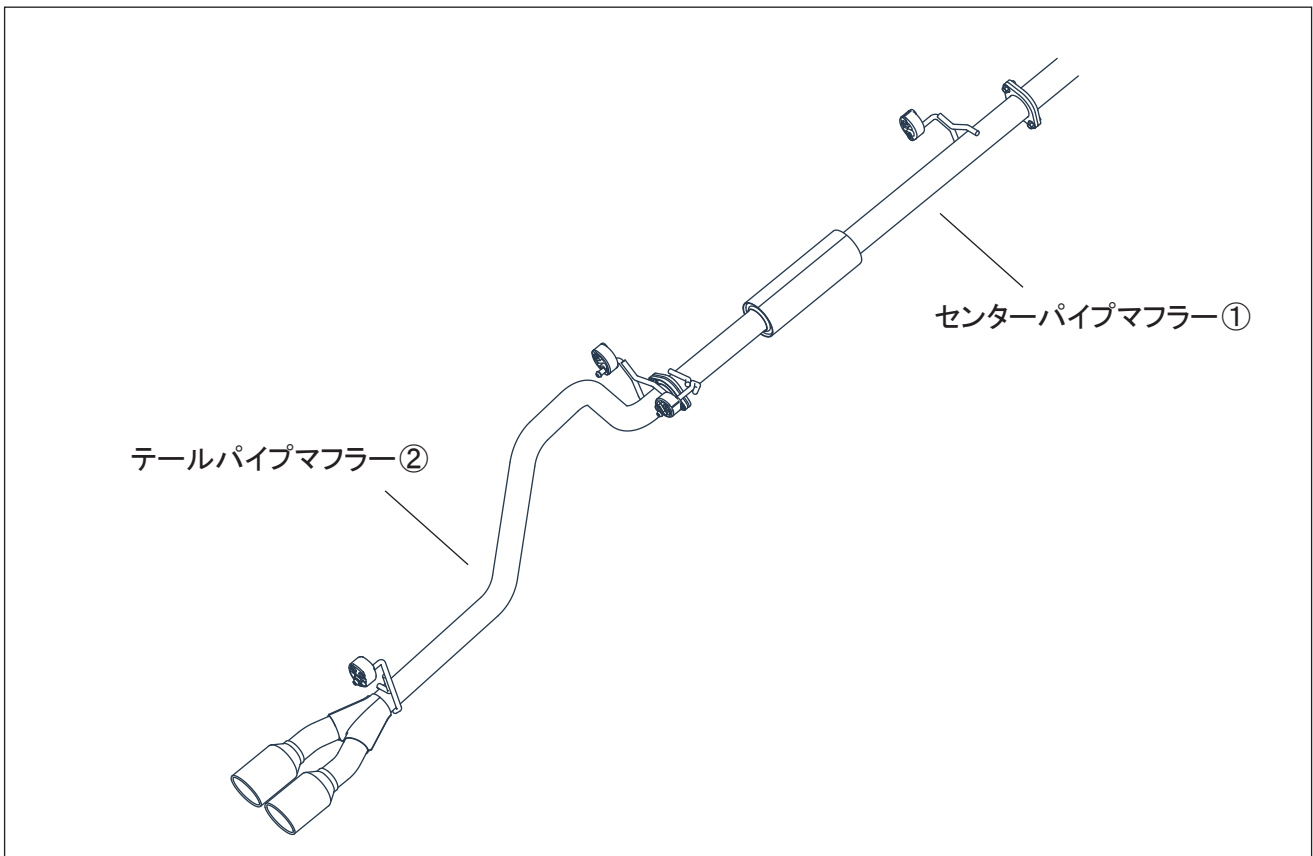
■ 本商品は、1年・20,000Kmの保証を実施致します。

(1年または 20,000Km走行時点のいずれか早い方まで)

※保証の詳細はTRDパーツカタログサイト<<http://www.trdparts.jp>>

「保証について」をご覧ください。

■ 取付構成図



■ 仕様

エキゾーストパイプ : センターパイプ部 $\phi 65$, $\phi 60$ (SUS材)

テールパイプ部 $\phi 60$ (SUS材)

出口テール : テール部 $\phi 100$ (SUS材)

□マフラー取付準備

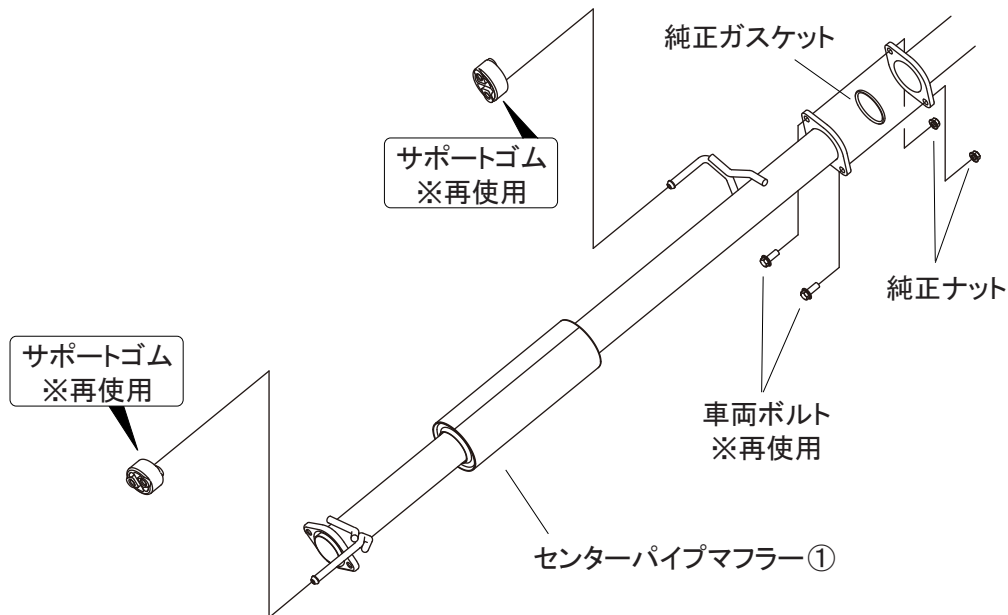
1. 該当車両の修理書に従い、車両からセンターパイプ、テールパイプを取外す。

👉 **アドバイス：** 取外した部品締結ボルト、サポートゴムは、再使用しますので破損や紛失がないよう、十分に注意して保管してください。

□マフラー取付要領

1. センターパイプマフラー①を車両に載せ、車両サポートゴムを差込み、車両フロントパイプとの間に純正ガスケットを入れて、車両ボルト、純正ナットで仮締めする。

図1



※ 純正ナット 90177-T0006、純正ガスケット 90917-06076(再使用不可部品)は別途、ご購入いただき新品に交換してください。

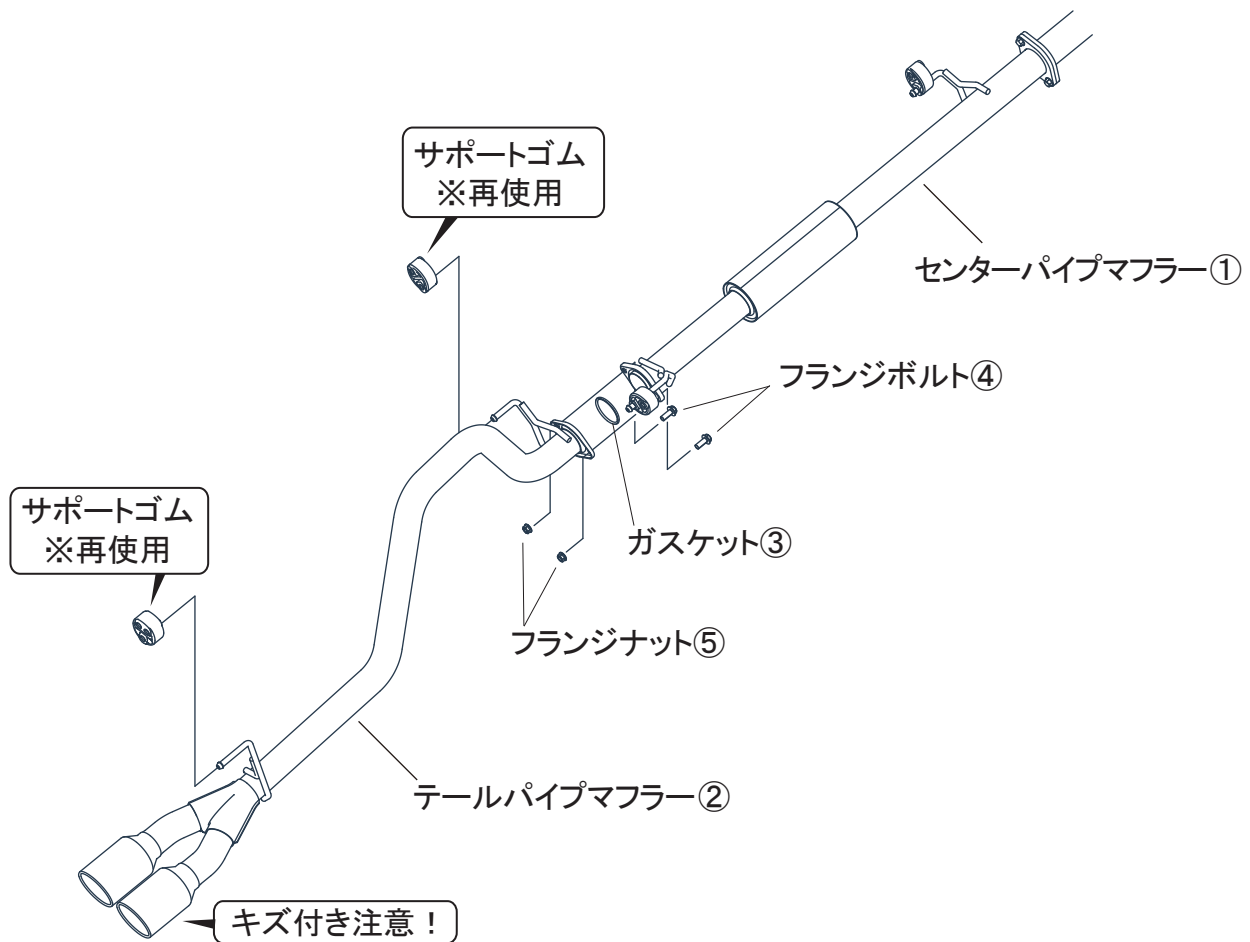
△ **注意：** センターパイプマフラー①と車両フロントパイプ連結部のナットとガスケットは、必ず新品の純正ナット 90177-T0006、純正ガスケット 90917-06076(再使用不可部品)に交換してください。

△ **注意：** ボルトの締め付けの際は、インパクトレンチは使用しないでください。

△ **警告：** 脱着時にサポートゴムなどに潤滑剤等を使用した場合、確実に清掃を行い油脂分を取除いてください。
油脂分が残っていた場合、走行中に外れるなどの重大な事故の原因になります。

2. テールパイプマフラー②を車両に載せ、車両サポートゴムに差込み、センターパイプマフラー①との間にガスケット③を入れて、フランジボルト④、フランジナット⑤で仮締めする。

図2



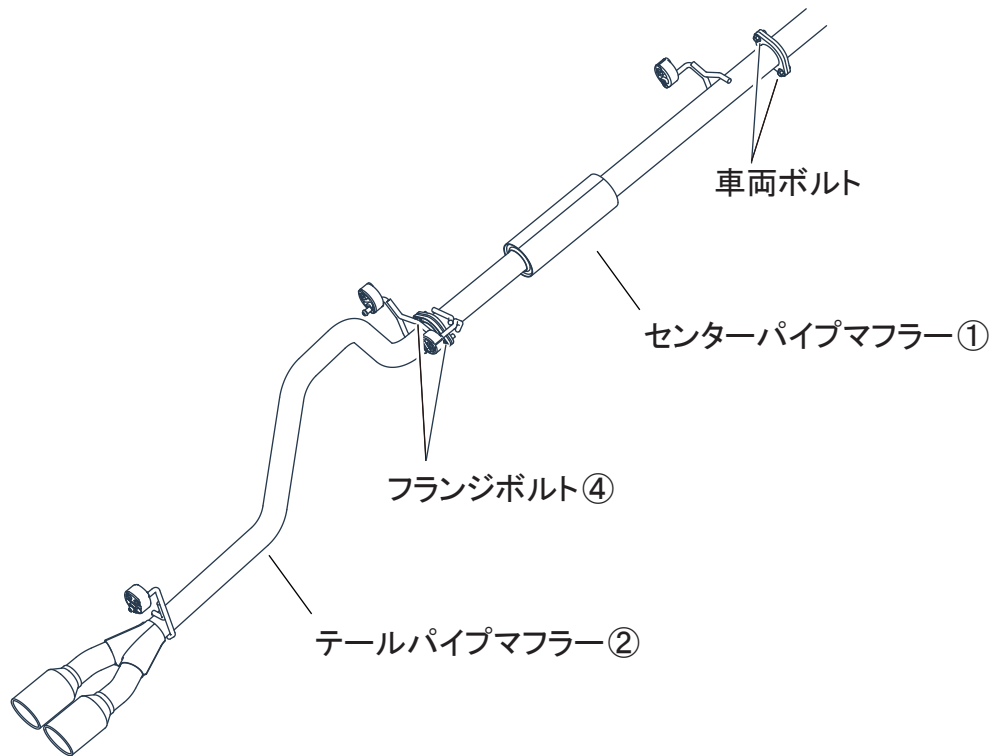
△注意：ボルトの締め付けの際は、インパクトレンチは使用しないでください。

△注意：テールパイプ取付け時、テールエンド部にキズを付けないようにウエス等で保護して作業を行ってください。

△警告：脱着時にサポートゴムなどに潤滑剤等を使用した場合、確実に清掃を行い油脂分を取除いてください。
油脂分が残っていた場合、走行中に外れるなどの重大な事故の原因になります。

3. 各部の干渉、取付け位置やガタつき等を確認し、仮締めしたフランジボルト④、フランジナット⑤、車両ボルト、純正ナットを指定トルクで本締めする。

図3



車両ボルト
締付けトルク: 43.0Nm

フランジボルト④
締付けトルク: 43.0Nm

■取付完了後の点検・注意事項

1. 取付け後数キロの走行を行い、各部に干渉が無いこと、異音等がないことを確認してください。
2. 本取付けに伴い分解・脱着した部位により、再設定・調整が必要となる場合があります。
該当車両の修理書(トヨタ自動車(株)発行)に従い、各部の点検・調整・設定を行ってください。

◆締付けトルク一覧表

取付部位	構成部品No.	締付けトルク	
センターパイプマフラー(フロントパイプ側:M10×40)	車両ボルト	43.0 N・m	<input type="checkbox"/>
テールパイプマフラー(センターパイプ側:M10×25)	フランジボルト④	43.0 N・m	<input type="checkbox"/>

株式会社トヨタカスタマイジング&ディベロップメント
TRD商品問い合わせ窓口
TEL: 050-3161-2121
<https://www.trdparts.jp/>