

MS316-48002

GR スポーツサイドバイザー

取付・取扱要領書

この度はGR スポーツサイドバイザーをお買い上げ頂きありがとうございます。
 本書には上記商品の取付け、取扱いについての要領と注意事項を記載してあります。
 取付け前に必ずお読みのうえ、正しい取付け、取扱いを実施してください。
 なお、本書は必ずお客様にお渡しください。

★本商品は未登録車への取付けは出来ません。必ず車両登録後に行ってください。

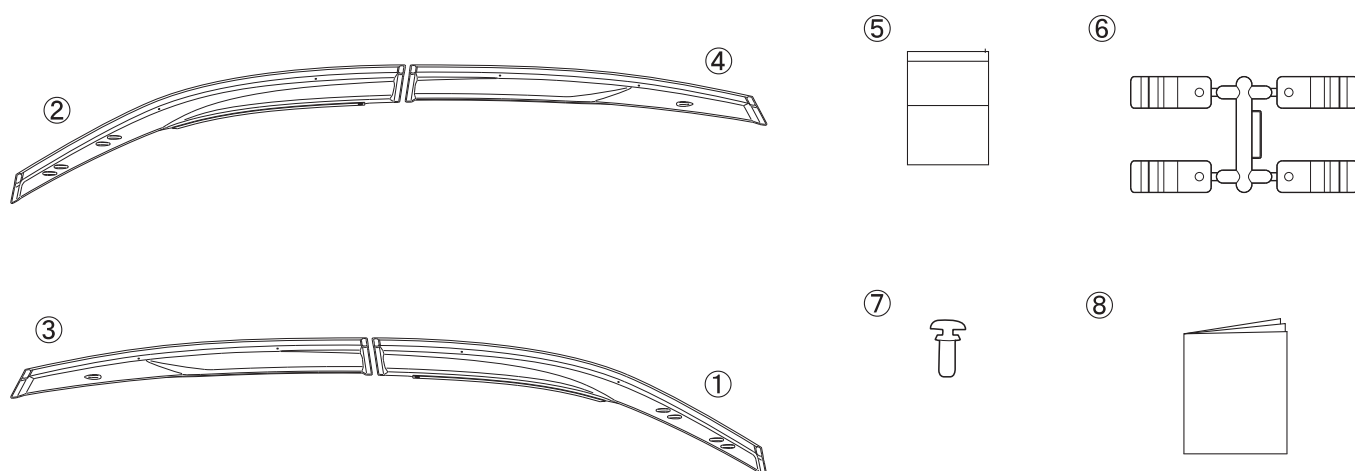
■品番・適合一覧表

品番	車種	グレード	年式	備考
MS316-48002	ハリアー	全車	'20.06～	

■構成部品

No.	部品名	個数	備考
①	GRフロントバイザーRH	1	
②	GRフロントバイザーLH	1	
③	GRリアバイザーRH	1	
④	GRリアバイザーLH	1	
⑤	PACプライマー	1	
⑥	ブラケット	8	
⑦	ブラケットピン	8	
⑧	取付・取扱要領書(本書)	1	

■構成部品図



取付上のご注意（取付作業の方へ）

作業を行う前に必ずお読みになり、安全で確実な取付け作業を行ってください。



警告

この内容に従わず、誤った取付け・取扱いを行うと生命の危険または、重大な傷害等を負う可能性がある内容について記載しています。



注意

注意事項を守らないで、誤った取付け・取扱いを行うと事故につながったり、ケガをしたり、車両を損傷する等の恐れがある事を記載しています。



アドバイス

スピーディに作業していただく上で知っておいていただきたいことを記載しています。



やってはいけないこと



必ず行なっていただくこと

⚠ 警告

- ⊖ 本商品への改造・加工、及び適合車種以外への装着は、重大な事故や故障を招く恐れがありますので絶対に行わないでください。
- ❗ 本商品の取付け・交換は、該当車両の修理書(トヨタ自動車(株)発行)に従い、本書の注意事項をまもり作業を行ってください。
- ❗ 取付け作業は規定トルクに従って、確実に締付けてください。締め付けが不足すると脱落などにより重大な事故や故障を招く恐れがあります。

⚠ 注意

- ❗ 本商品を取付け前に、本体・構成部品がすべて揃っていること、損傷や不具合が無いことを確認してください。取付け後に発覚した損傷や不具合のクレームには、対応できない場合があります。
- ❗ 本商品の取付けは、キズ付き防止のため保護シートの上で取扱いを行ない、同時に取付け部位を保護材にて養生をした上で作業を行ってください。取付け作業時のキズ付きや破損に十分に注意してください。

脱脂作業について（別添の脱脂作業要領も参考にしてください。）

- ❗ 脱脂作業を行う際は、清潔なウエスを使用して、ホワイトガソリン、イソプロピルアルコール(IPA)を使用して下さい。
上記指定以外の溶剤は絶対に使用しないでください。
- ❗ 脱脂作業にボディコーティング等の下地処理剤や、パーツクリーナー、ブレーキクリーナーなどの溶剤は絶対に使用しないでください。正しく脱脂が出来ず浮き、剥がれの原因となります。

両面テープについて

- ❗ 脱脂作業を怠ると両面テープを接着しても剥がれます。
- ❗ 両面テープは一度貼り付けてから剥がれますと、接着力は低下しますので再貼り付けはできません。
- ❗ 本商品の両面テープは、環境温度が20℃以下の低温時には接着能力が著しく低下します。
温度が不足すると両面テープが剥がれます。
- ❗ 両面テープの圧着は49N(5kgf)以上(車両が軽く揺れる程度)で確実に行ってください。
圧着が不足すると両面テープが剥がれます。
- ⊖ 本商品の取付け後24時間は、洗車や水(水拭きを含む)・雨などが、かからないようにしてください。
装着後の注意事項を守らなかった場合、製品の浮き、剥がれの原因となります。

未塗装品の塗装作業について

- ❗ 本商品は塗装前に下地処理が必要で、必ずサフェーサー塗装から始めてください。
- ❗ 本商品に塗装をする際は、両面テープを全面マスキングしてください。
- ❗ 乾燥させる際は製品の変形の無いよう固定してください。又、乾燥温度が高いと変形やひび割れを起こしますので70℃以下で乾燥させてください。

取付けが終わったら

- ❗ 取付け後、本商品と車両との干渉が無いことを確認してください。
- ❗ 作業にバッテリーのマイナス端子を外した場合は、作業終了後にシステム設定・確認を行ってください。
- ❗ 本取り付けに伴い分解・脱着した部位により、再設定・調整が必要となる場合があります。
該当車両の修理書(トヨタ自動車(株)発行)に従い、各部の点検・調整・設定を行ってください。

■目次

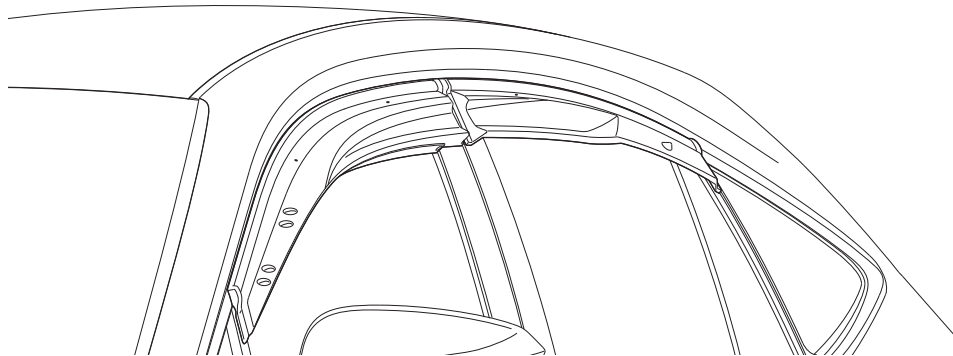
1. 表紙、適合表、構成部品表、構成部品図	1
2. 取付上のご注意(取付作業の方へ)	2
3. 目次、取付けに必要な工具・保護具・消耗品、取付構成図	3
4. 準備作業・取付け要領	3~8
5. 取扱上の注意	8

取付けに必要な工具・保護具・消耗品

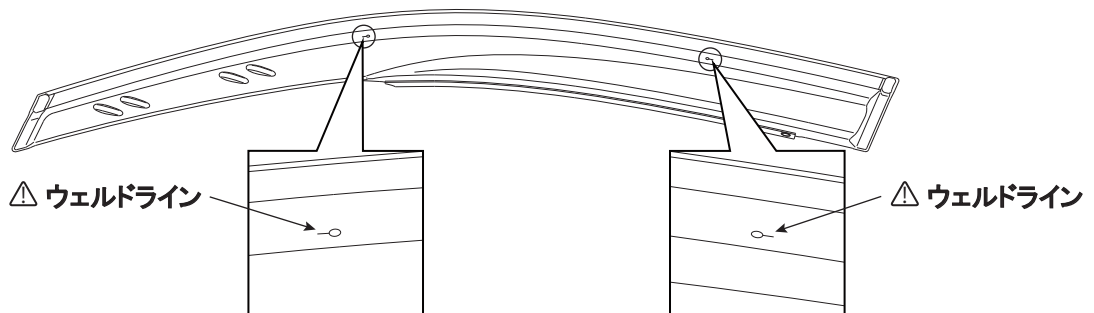
- ・ ニッパー ・ マスキングテープ ・ 清潔なウエス
- ・ ホワイトガソリン ・ 工業用ドライヤー

■取付構成図

取付完成図



※イラストは左側を表していますが、右側も同様にお取付けください

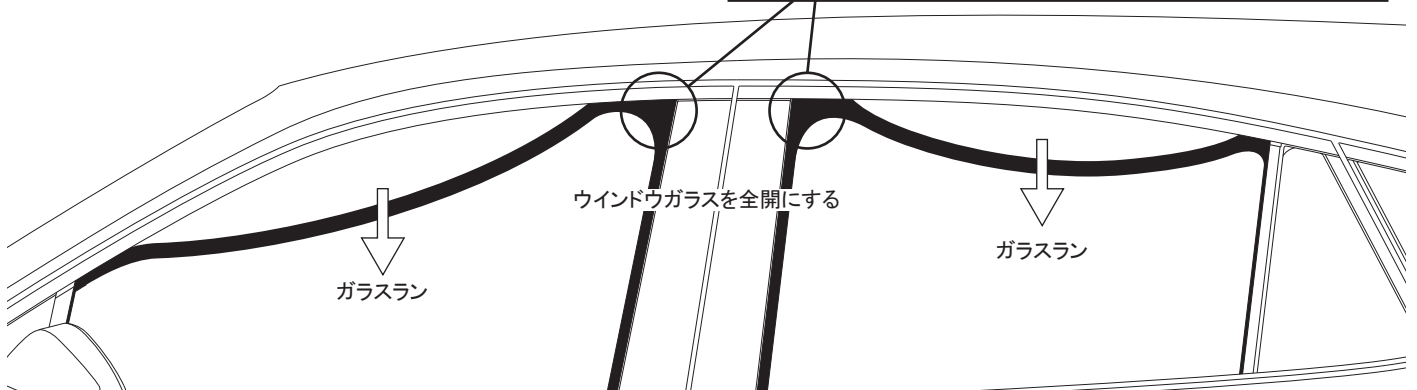


※ 丸の示す位置にあるラインは、樹脂の繋ぎ目によるウェルドラインなので、製品上問題ありません。

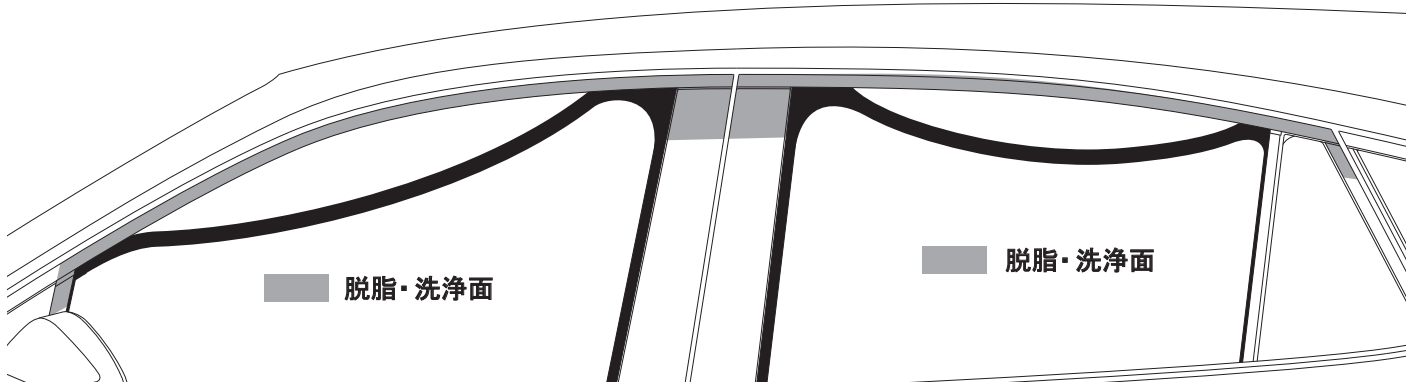
準備作業

1. 車両の脱脂・洗淨
- ・ 車両ドアを開け、ウインドウガラスを全開にします。
- ・ 下図を参考に、ドアパネルよりガラスランの一部を引き抜きます。※整備書参照

アドバイス
 ガラスランは、コーナー部を外すと復元が困難になり復元不良の原因となりますので外さないでください。



- ・サイドバイザー貼り付け面のゴミ、汚れ、油分等をウエスで確実に除去し、脱脂処理を行います。
- ・工業用ドライヤーで乾燥させます。



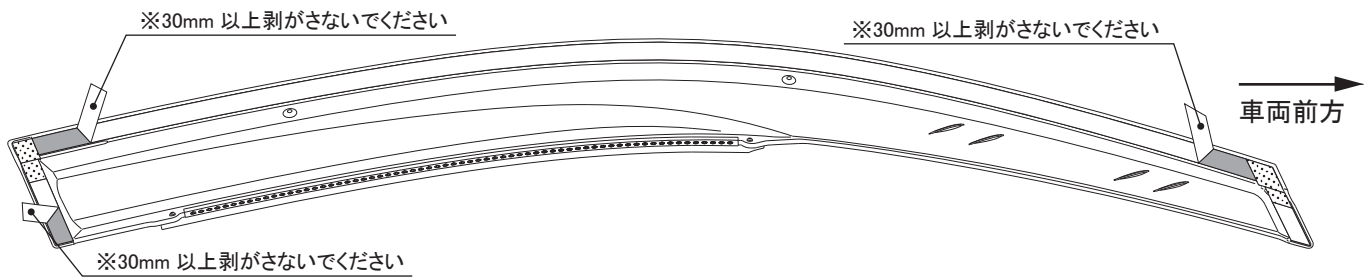
注意

- ・脱脂・洗浄を確実に行わないと、浮き、剥がれ、脱落の原因となります。

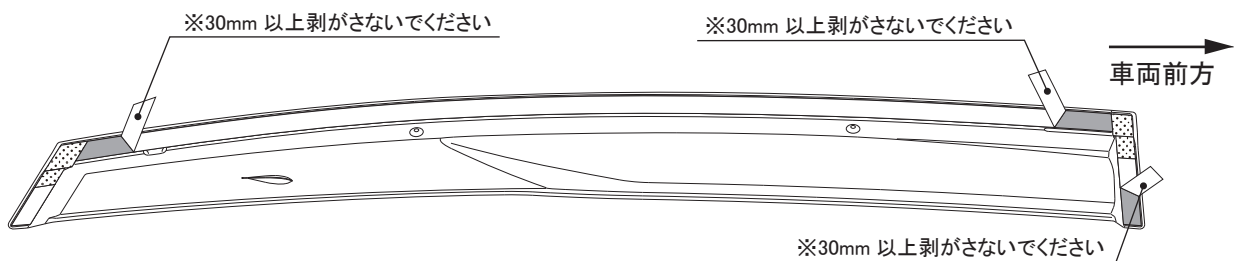
2. サイドバイザー仮り付け準備

- ・フロントバイザーLH(構成部品②)・リアバイザーLH(構成部品④)裏面の両面テープの離型紙を下図を参考に30mm程度剥がし、外側に折り曲げます。

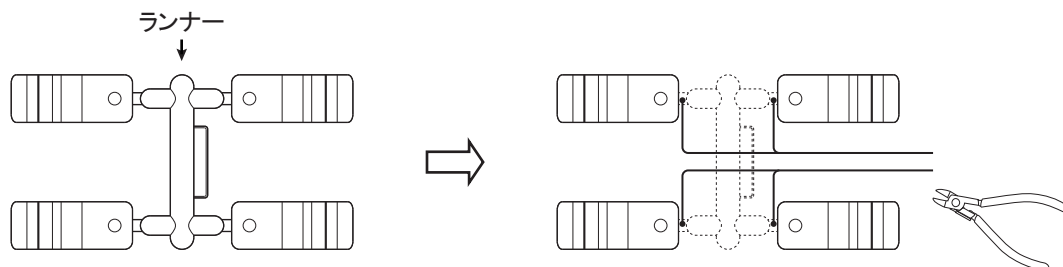
(フロント)



(リア)



- ## 3. ブラケット(構成部品⑥)をランナーからニッパで切り離します。

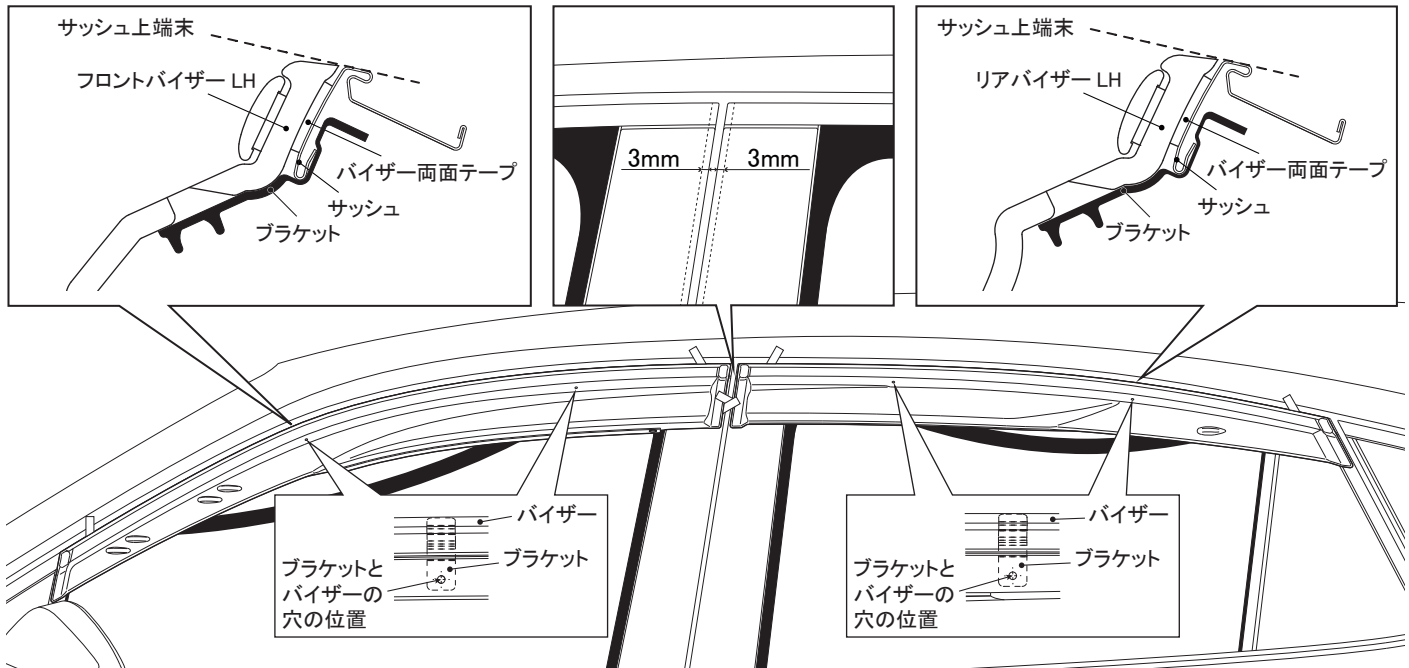


注意

- ・ブラケット切り離しの際、バリをきれいに処理してください。

4. サイドバイザーとブラケットの取り付け

- ・サイドバイザーを取り付けの際、車両ドアを開け、ウインドウガラスを全開にして下さい。
- ・フロントバイザーLHは、下図を参考に後端をドア端末から3mm内側の位置に合わせ、上端はサッシュ上端末に合わせ、バイザーを取り付けします。
- ・リアバイザーLHは、下図を参考に前端はドアパネルから3mm内側に合わせ、上端はサッシュ上端末に合わせ、バイザーを取り付けします。
- ・ブラケットをバイザーの穴の位置で取り付けし、ブラケットの穴が見えることを確認してください。

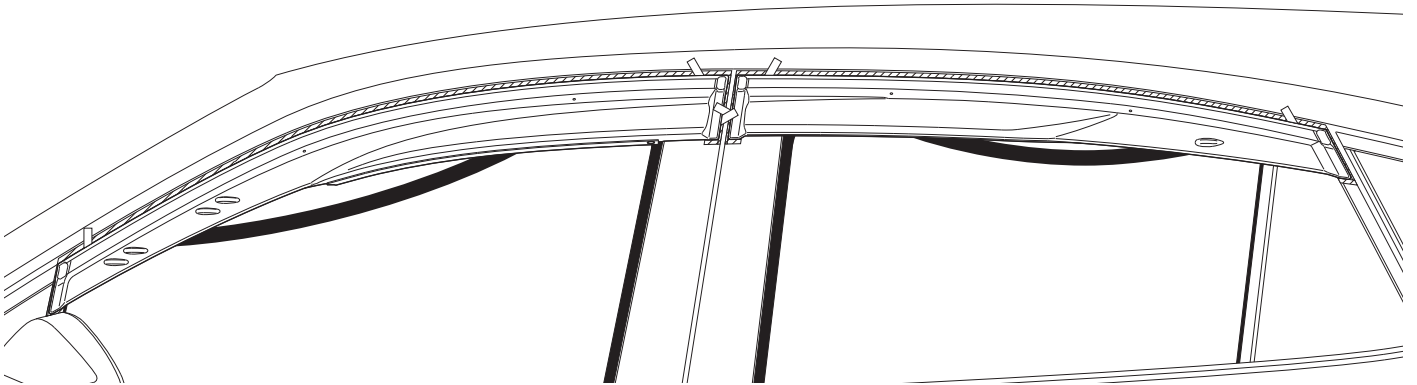


⚠ 注意

- ・サイドバイザー取り付けの際、ドアパネルをキズ付けないように注意してください。
- ・ブラケットピンは一度使用すると性能が著しく低下するため、ブラケット取り付けの際、ブラケットピンは挿入しないでください。

5. マスキングテープでプライマー塗布面を囲う作業

- ・下図を参考に、取り付けしたフロントバイザーLH、リアバイザーLHの外周をマスキングテープでマスキングします。

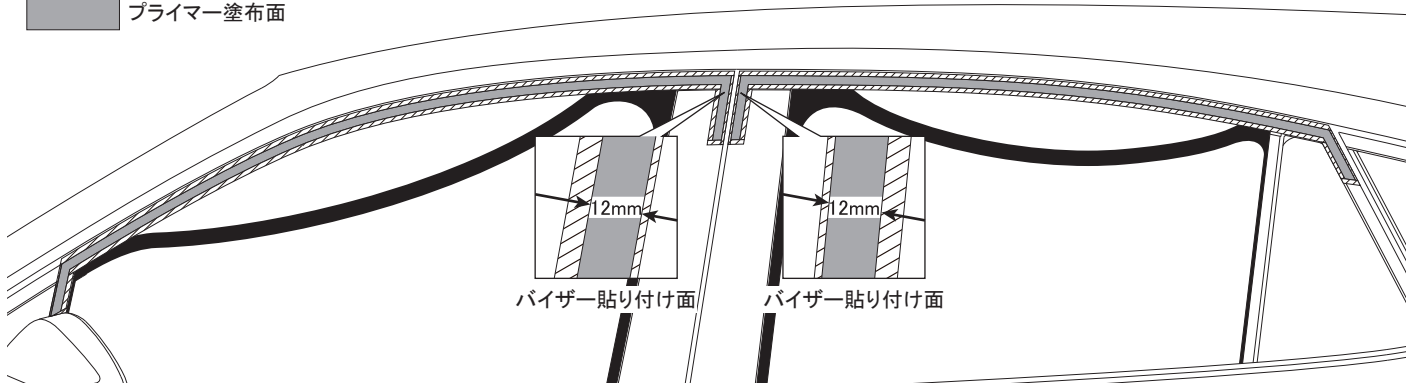
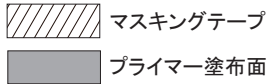


⚠ 注意

- ・マスキングは、プライマーのはみ出し防止の目的もありますので、必ず行ってください。

6. プライマーの塗布

- ・仮り付けしたフロントバイザーLH,リアバイザーLHを外します。
- ・下図を参考に、外周のマスキングテープから12mm内側にバイザー貼り付け面を残しマスキングします。
- ・マスキングテープで囲んだ面がバイザー貼り付け面となるので、貼り付け面にプライマー(構成部品⑤)を塗布します。
- ・プライマー塗布乾燥後、12mm内側に貼ったマスキングのみ先に剥がします。



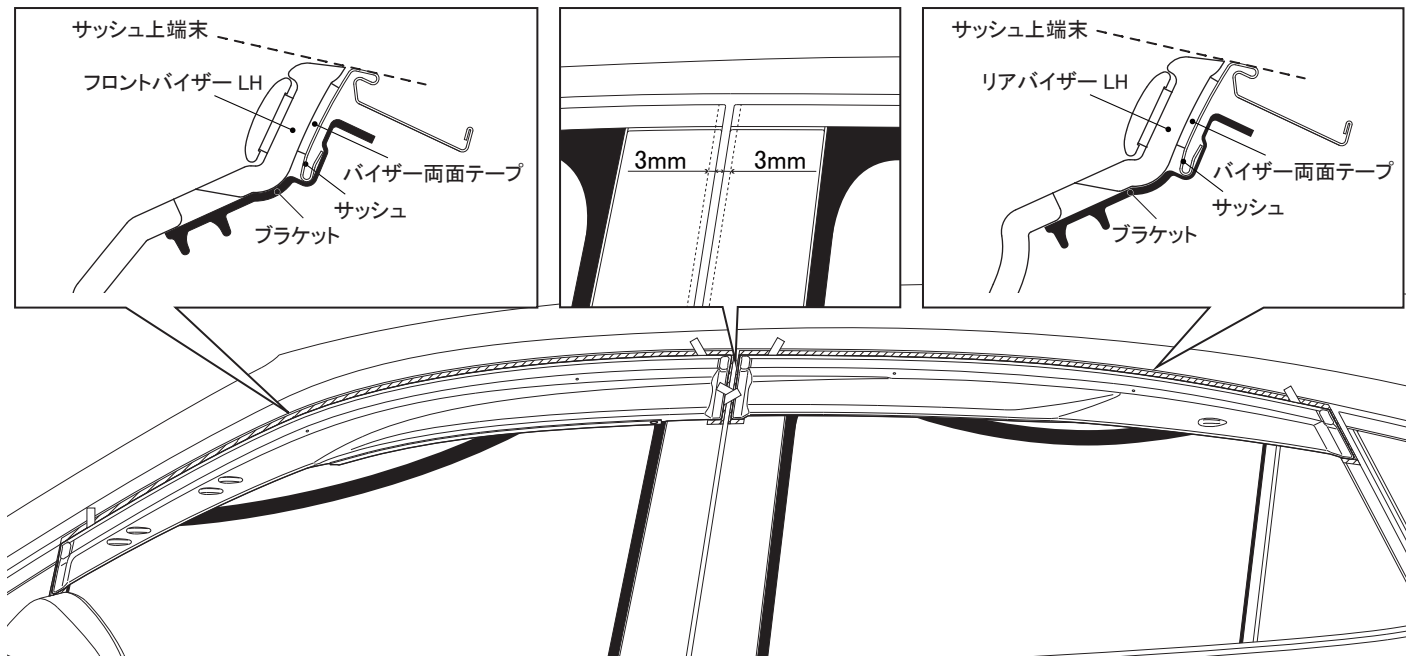
⚠ 注意

- ・プライマー使用に際しては、3M PACプライマー取扱説明書に従い使用してください。
- ・プライマー塗布の際、プライマーが端末モールに付かないよう、十分に注意してください。

取付要領

1. サイドバイザー取り付け

- ・準備作業4の取り付け方法を参照し、サイドバイザーの取り付け位置を確認し、取り付けます。

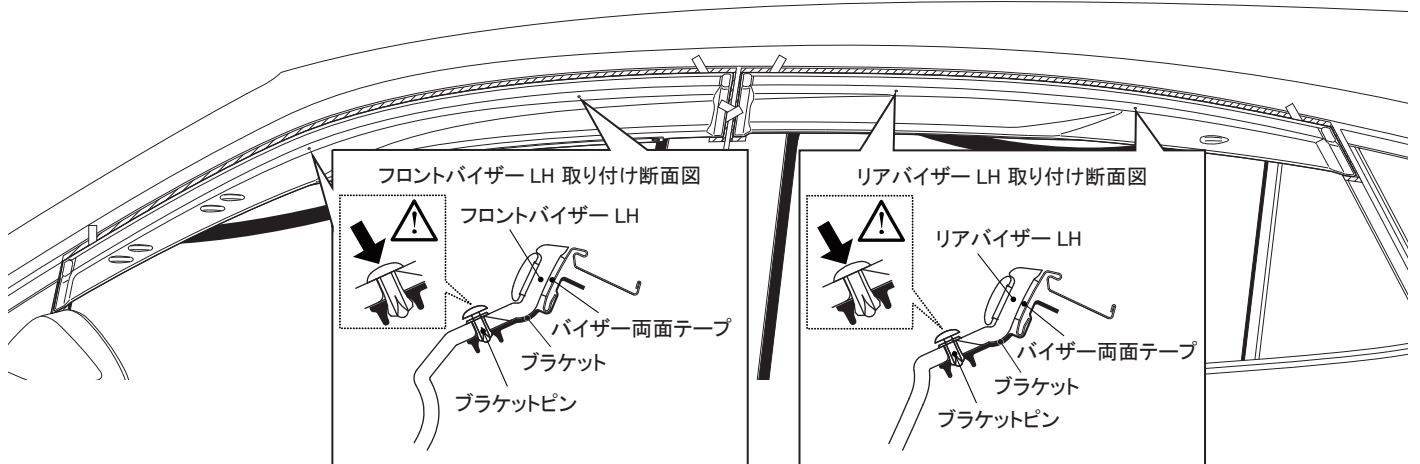


⚠ 注意

- ・バイザーを取り付ける際、ドアパネルにキズを付けないよう、十分にご注意ください。
- ・両面テープの圧着不足は、バイザーの剥がれの原因となりますので、ご注意ください。
- ・接着力を向上させる為、両面テープ貼り付け時には、外気温度が20～25℃の状態で行ってください。

2. ブラケット取り付け

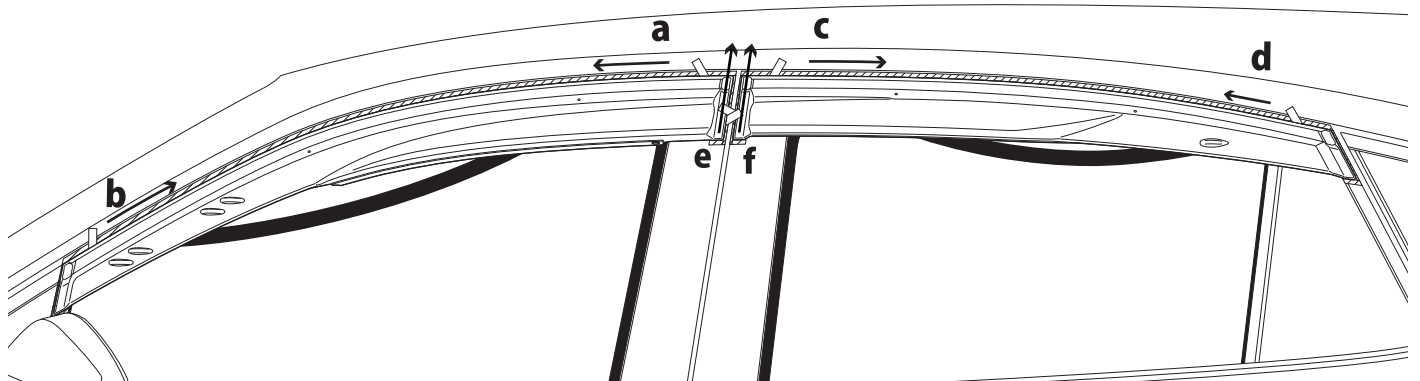
- ・下図を参考に、サイドバイザーにブラケットを組み付けます。
- ・バイザーの開口穴に合わせてバイザー裏面からブラケットをセットし、バイザー表面からブラケットピン(構成部品⑦)を挿入して固定します。



⚠ 注意

- ・ブラケットを取り付ける際、ドアパネルにキズを付けないよう、十分にご注意ください。

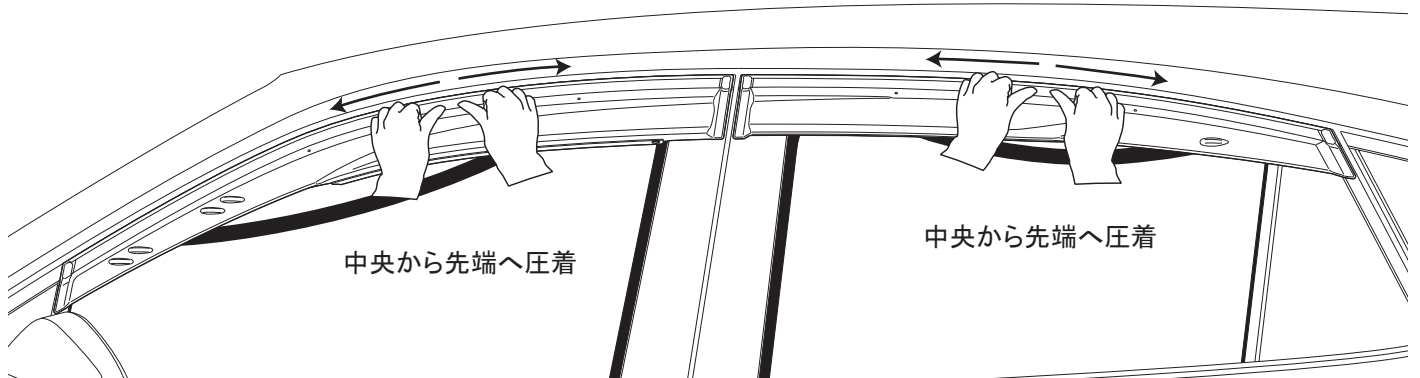
3. 両面テープ離型紙を→の方向にa～fの順に丁寧に引き抜きます。



⚠ 注意

- ・離型紙を剥がすとき、バイザーがずれないように注意してください。
- ・離型紙を剥がすとき、離型紙が残らないように注意してください。

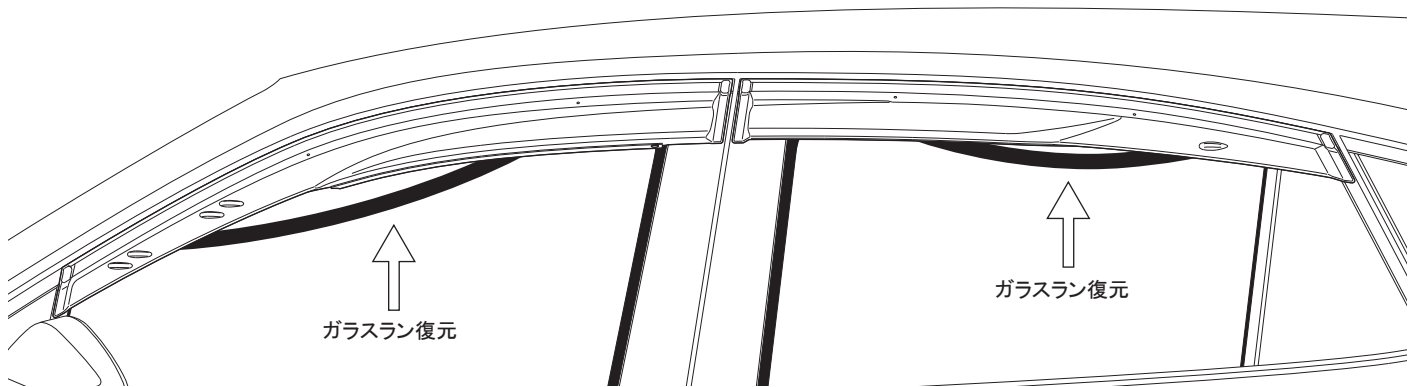
4. 本体中央部から両端にテープ接着面を圧着し、マスキングテープを全て剥がします。



⚠ 注意

- ・圧着は、テープ面を車両が軽く揺れる程度の力で確実に行ってください。

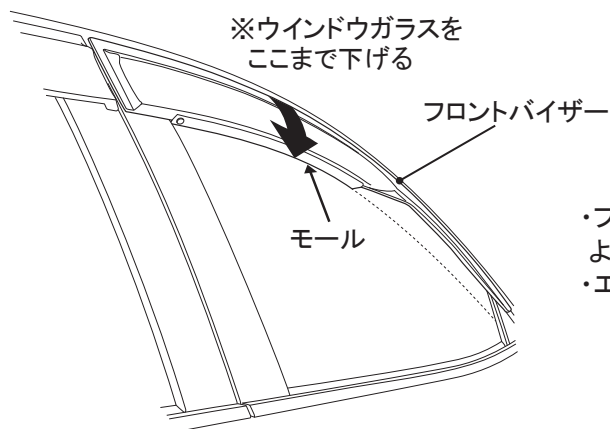
5. 最後にガラスランをもとに戻します。



⚠ 注意

- ・ガラスラン復元の際、ブラケット部は特に復元しにくい為、確実に戻してください。
- ・作業終了後、各ドアのウィンドウガラスをゆっくりと開閉し、ガラスラン・バイザーに異常がないことを確認してください。

取り扱い上の注意



- ・フロントのウィンドウガラスをモール部まで下げるにより換気効果が向上します。
- ・エアコンを外気導入にすると、いっそう効果を得られます。

お客様へ

- ・サイドバイザーが事故や接触等により、破損・変形した場合は、すぐに修理するか取り外してください。そのままの走行は、事故の原因になる恐れがあり、大変危険です。
- ・サイドバイザーが汚れた場合は、スポンジに水で薄めた中性洗剤をつけ、水洗いし水分をウエス等で拭き取ってください。溶剤、薬品等は、サイドバイザーを痛めますので、絶対に使用しないでください。
- ・定期的にブラケットのゆるみ、ガタ等を点検し、取付け状態を確認してください。
- ・ウィンドウガラスの汚れを拭き取る際に、モールに強く触れますと剥れる恐れがありますので、ご注意ください。また、ガソリンスタンド等でも注意を促してください。

株式会社トヨタカスタマイジング&ディベロップメント
TRD 商品問い合わせ窓口
TEL:050-3161-2121
<https://www.trdparts.jp/>