

MS350-52002 GR インテリアパネルセット

取付・取扱要領書

この度はGR インテリアパネルセットをお買い上げいただきありがとうございます。
本書には上記商品の取付け、取扱いの要領について記載してあります。
取付け前に必ずお読みのうえ、正しい取付け、取扱いを実施してください。

★本製品は未登録車への取付けは出来ません。取付けは車両登録後に行ってください。

■ 品番・適合車種

品番	車種	年式	備考
MS350-52002	GR ヤリス	'24.4 ~	

最新の適合情報はTRDカタログサイトをご覧ください。

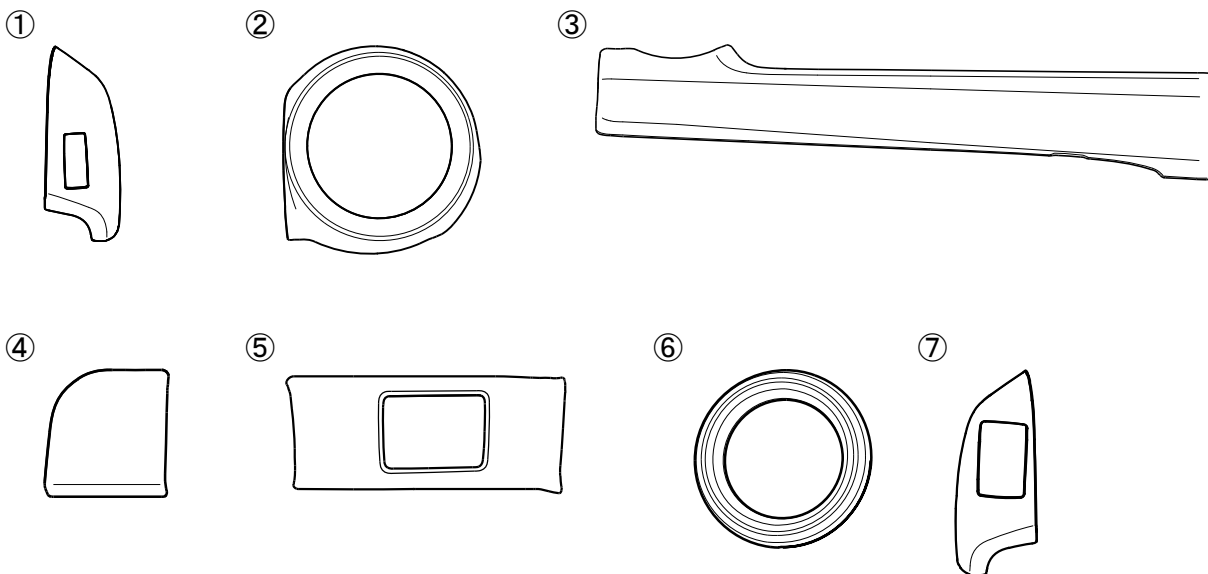
<https://www.trdparts.jp/>

■ 構成部品

	品名	数量	備考
①	ドアスイッチパネル LH	1	
②	レジスターパネルLH	1	
③	インパネパネル LH	1	
④	インパネパネル CTR	1	
⑤	インパネパネル RH	1	
⑥	レジスターパネルRH	1	
⑦	ドアスイッチパネル RH	1	

※確認 ・本書品が到着後、すぐに本体に破損がないこと、付属品が全てそろっていることを確認してください。

■ 構成部品図



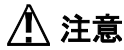
■ 取付け上のご注意(取付け作業の方へ)

作業を行う前に必ずお読みになり、安全で確実な取付け作業を行ってください。



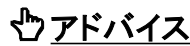
警告

この内容に従わず、誤った取付・取扱いを行うと生命の危険又は、重傷等を負う可能性がある内容について記載しています。



注意

注意事項を守らないで、誤った取付・取扱いを行うと事故につながり、ケガをしたり、車両を損傷する等のおそれがあることを記載しています。



アドバイス

スピーディーに作業していただく上で知っておいていただきたいことを記載しています。

○やってはいけないこと ・必ず行っていただくこと

⚠警告

- 本製品を適合車種以外には使用しないで下さい。破損や故障により重大事故を招く場合があります。
 - 本製品への加工、取付不良や誤使用による不具合、事故等につきましては一切の責任を負いません。
 - 事故や接触により破損、変形した場合は危険ですので取外して下さい。

⚠注意

- ・ 本製品の取付け、交換作業は必ずトヨタの販売店もしくは自動車整備工場で行ってください。
- ・ 本製品の取付け、交換は該当車両の修理書(トヨタ自動車(株)発行)に従い、本書の注意事項をまもり作業を行ってください
 - 取付作業前に要領書を熟読し、作業内容を確認してください。
 - 取付け前に、取付部を脱脂剤等で汚れ等を除去してください。
 - 気温が低い場合(20℃以下)は、両面テープの接着力が低下します。両面テープ及び取付部をドライヤーなどで温めてから取付けをしてください。
 - 取付後24時間以内は、製品に触れないでください。
 - 取付けの際は、なるべく接着面に触れないよう作業を行ってください。接着力が弱くなります。
 - 汚れた場合は、柔らかいウエスを用いて中性洗剤にて拭き取ってください。
 - 市販のツヤ出し剤は、製品表面を傷付ける場合があるため絶対に使用しないでください。

両面テープについて

- ・ 脱脂作業を怠ると両面テープを接着しても剥がれます。
- ・ 両面テープは一度貼り付けてから剥がれますと、接着力は低下しますので再度貼り付けはできません。
- ・ 本製品の両面テープ及び取付部が20℃以下の低温時には接着力が著しく低下します。温度が足りないと両面テープが剥がれます。
- ・ 両面テープの圧着は49N(5kgf)以上(車両が軽く揺れる程度)で確実に行ってください。圧着が足りないと両面テープが剥がれます。
- 本製品の取り付け後24時間は、洗車や水(水拭きを含む)。雨などが、かからないようにしてください。装着尾の注意事項を守らなかった場合、製品の浮き、剥がれの原因となります。

■ 安全にお使い頂くために

- 購入後の改造は重大な事故や故障を招く危険性がありますので、絶対に行わないでください。
- 市販のツヤ出し剤は、製品表面を傷付ける場合があるため絶対に使用しないでください。
- ◆ 本製品は、1年または20,000kmの保証を実施いたします。(1年または20,000km走行時点のいずれか早い方まで)
※保証の詳細はTRDパーツカタログサイト<<https://www.trdparts.jp/>>「保証について」をご確認ください。
- ※上記の警告・注意を必ずご確認ください。

適合車種かつ指定部位以外への取付け及び走行や取扱いにより発生した外的要因が原因の不具合や、それにより車両本体等への損傷が発生した場合のクレームには応じかねます。

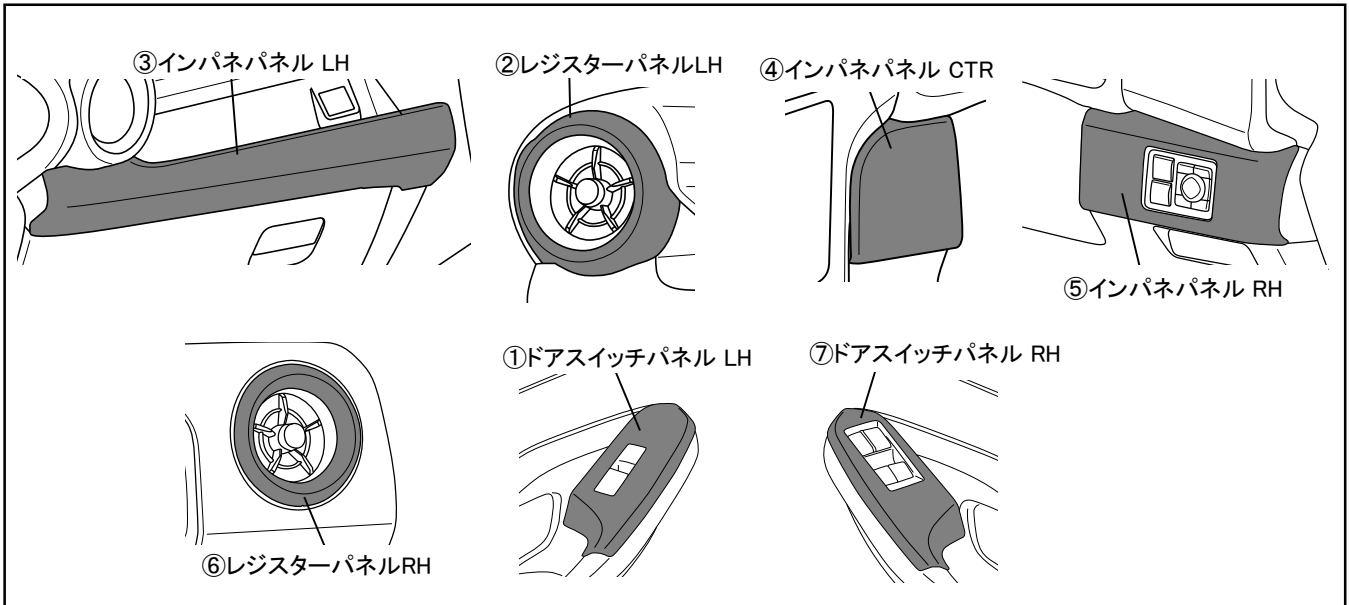
■ 取付に必要な工具・保護具・消耗品

ウエス、脱脂剤等、ドライヤー(20℃以下の場合)、マスキングテープ

■ 目次

1.品番・適合車種、構成部品、構成部品図	1
2.取付上のご注意、安全にお使いいただくために	2
3.取付けに必要な工具・保護具・消耗品、目次、取付構成図、取付順序	3
4.インテリアパネルセットの取付要領	4~9
5.取付完了後の注意事項	10

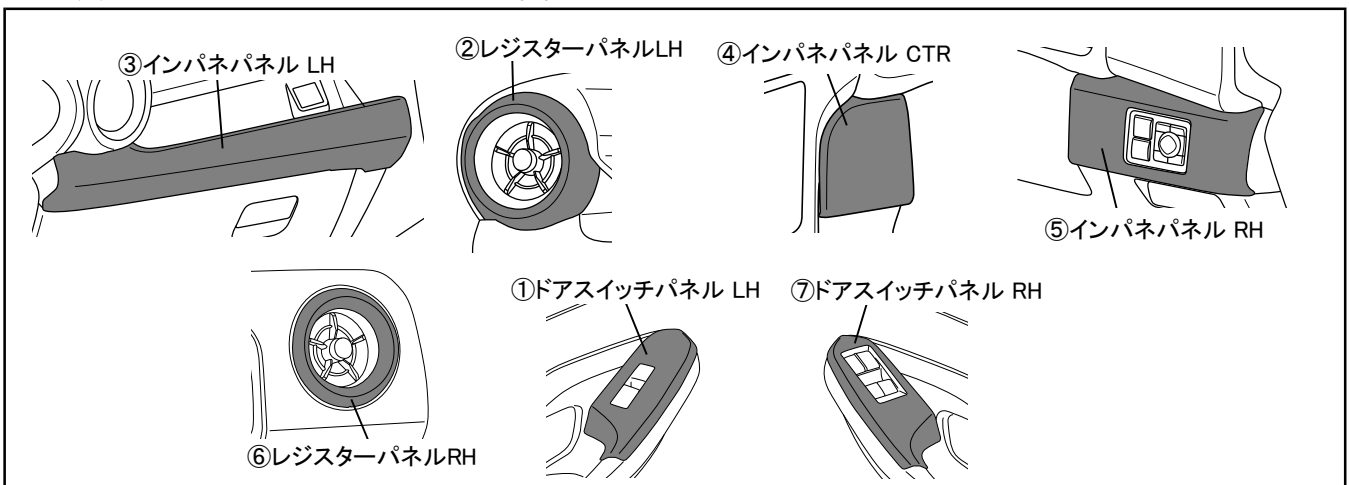
■ 取付構成図



■ 取付順序

以下の取付順序を守り、作業を行ってください

- (1) インパネパネル LH への取付け
- (2) レジスターパネルLH への取付け
- (3) インパネパネル CTR への取付け
- (4) インパネパネル RH への取付け
- (5) レジスターパネルRH への取付け
- (6) ドアスイッチパネル LH/RH への取付け



■ インテリアパネルの取付要領

※下記注意事項を守って作業してください。

● インパネパネル LH の取付け

- 1.製品取付部位の汚れや油分を中性洗剤、またはIPAを含ませたウエスにて一方向に拭き取り脱脂してください。
- 2.インパネパネル LH 裏面の両面テープ離型紙は剥がさずに、図1に示す点線部と車両側との隙間が均一になるように取付位置を確認してください。
また、断面A-Aを参考に上面を押し当てて正しく取り付けられることを確認してください。
- 3.インパネパネル LH 裏面の両面テープ離型紙2箇所を図2のように3cmほどめくり、表側に折り込んでください。残りの箇所は全て剥がしてください。
- 4.インパネパネル LH を「2.」で確認した位置に従ってあてがい、図3の数字の小さい順に離型紙を引抜き、製品全体を圧着してください。

図1 インパネパネル LH

上面を押し当てて取付をしてください。

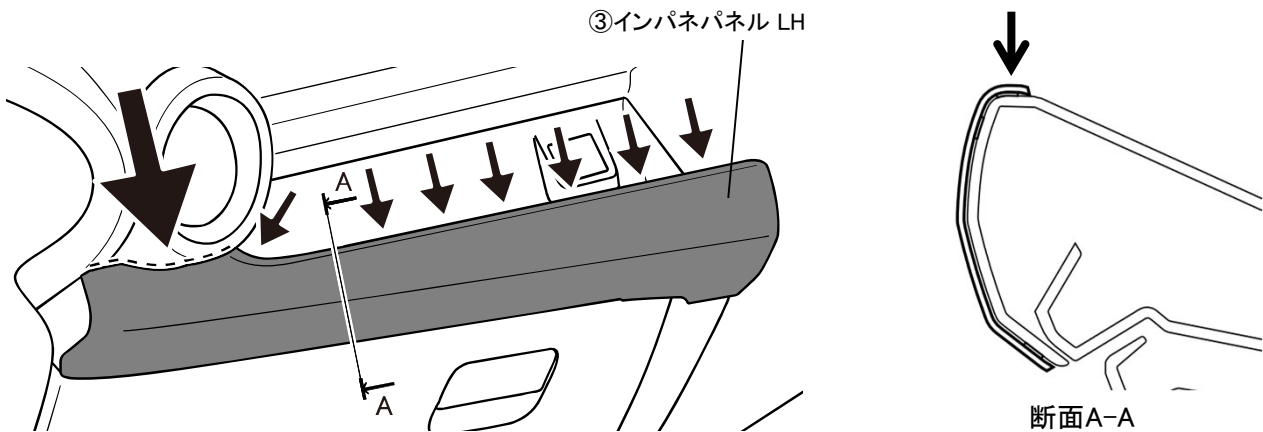


図2

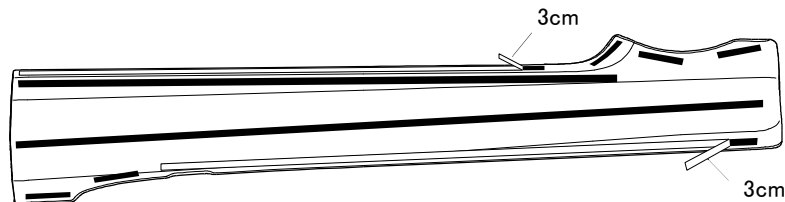
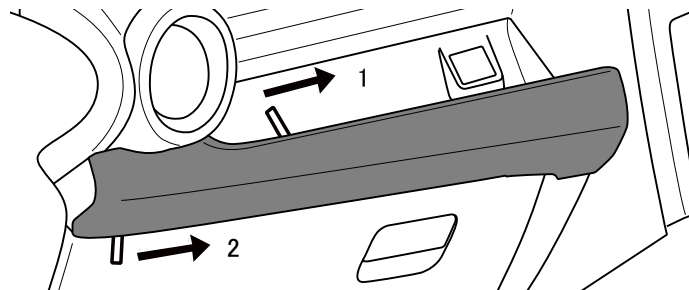


図3



▲注意

- ・両面テープの離型紙を剥がす際にカッターナイフ等の鋭利なものを使用しないでください。裏面に傷がつくと表面から傷が見えるおそれがあります。
- ・製品を貼り直しますと両面テープの接着力が低下しますので、取付け作業は慎重に行ってください。
- ・圧着をせずに装着しますと製品が剥がれるおそれがありますので確実に行ってください。

● レジスターパネル LH の取付け

▲注意

- ・②レジスターパネルLHを貼る前に、必ず③インパネパネルLHを貼り付けてください。
貼り付ける順番を間違えると、正しく貼り付けられない可能性があります。
- ・強く押し込み過ぎると②レジスターパネルLHに干渉する可能性があります。
②レジスターパネルLHと隙間があるように貼り付けてください。
- ・両面テープの離型紙を剥がす際にカッターナイフ等の鋭利なものを使用しないでください。裏面に傷がつくと表面から傷が見えるおそれがあります。
- ・製品を貼り直しますと両面テープの接着力が低下しますので、取付け作業は慎重に行ってください。

1. 製品取付部位の汚れや油分を中性洗剤、またはIPAを含ませたウエスにて一方向に拭き取り脱脂してください。
2. レジスターパネル LH 裏面の両面テープ離型紙は剥がさず、車両側との隙間が均一になるように取付位置を確認してください。
3. レジスターパネル LH 裏面の両面テープ離型紙2箇所を図14のように3cmほどめくり、表側に折り込んでください。ツヤのある灰色のテープはクッションテープなので剥がさないでください。残りの3箇所は全て剥がしてください。
4. レジスターパネル LH を「2.」で確認した位置に従ってあてがい、図15の数字の小さい順に離型紙を引抜き、製品全体を圧着してください。

図13 レジスターパネル LH

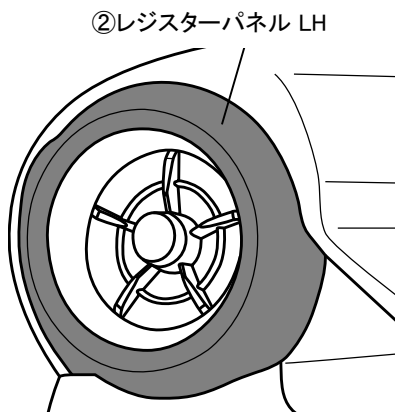


図14

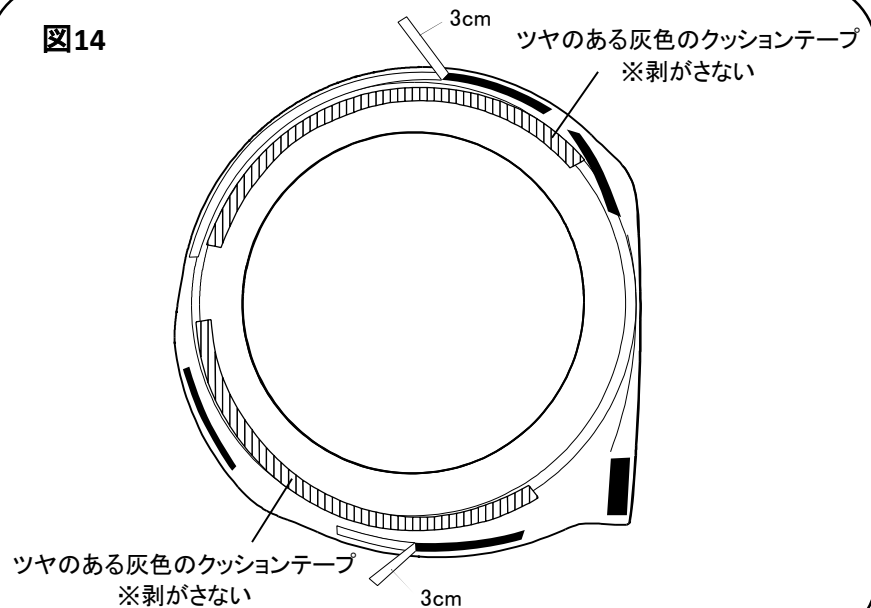
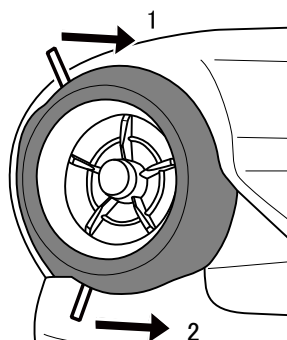


図15



● インパネパネル CTR の取付け

1. 製品取付部位の汚れや油分を中性洗剤、またはIPAを含ませたウエスにて一方向に拭き取り脱脂してください。
2. インパネパネル CTR 裏面の両面テープ離型紙は剥がさずに、車両側との隙間が均一になるように取付位置を確認してください。
3. インパネパネル CTR 裏面の両面テープ離型紙2箇所を図5のように3cmほどめくり、表側に折り込んでください。残りの箇所は全て剥がしてください。
4. コンソールパネル A を「2.」で確認した位置に従ってあてがい、図6の数字の小さい順に離型紙を引抜き、製品全体を圧着してください。

図4 インパネパネル CTR

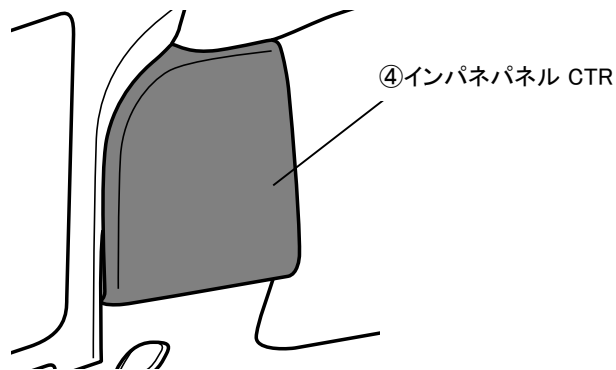


図5

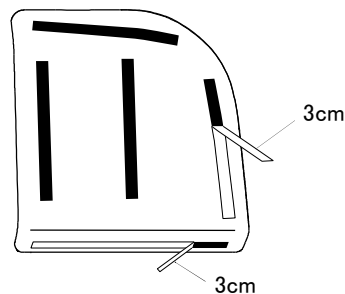
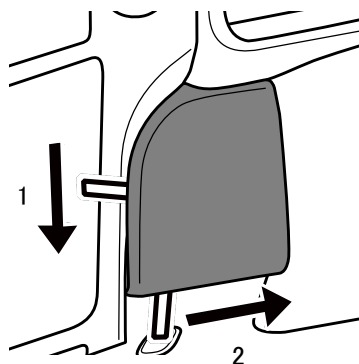


図6



△注意

- ・両面テープの離型紙を剥がす際にカッターナイフ等の鋭利なものを使用しないでください。裏面に傷がつくと表面から傷が見えるおそれがあります。
- ・製品を貼り直しますと両面テープの接着力が低下しますので、取付け作業は慎重に行ってください。
- ・圧着をせずに装着しますと製品が剥がれるおそれがありますので確実に行ってください。

● インパネパネル RH の取付け

1. 製品取付部位の汚れや油分を中性洗剤、またはIPAを含ませたウエスにて一方向に拭き取り脱脂してください。
2. インパネパネル RH 裏面の両面テープ離型紙は剥がさずに、車両側との隙間が均一になるように取付位置を確認してください。
また、断面B-Bを参考に立ち面を押し当てて正しく取り付けられることを確認してください。
3. インパネパネル RH 裏面の両面テープ離型紙1箇所を図8のように3cmほどめくり
※印の1箇所は5cmほどめくり、表側に折り込んでください。残りの箇所は全て剥がしてください。
4. インパネパネル RH を「2.」で確認した位置に従ってあてがい、図9の数字の小さい順に離型紙を引抜き、製品全体を圧着してください。

図7 インパネパネル RH

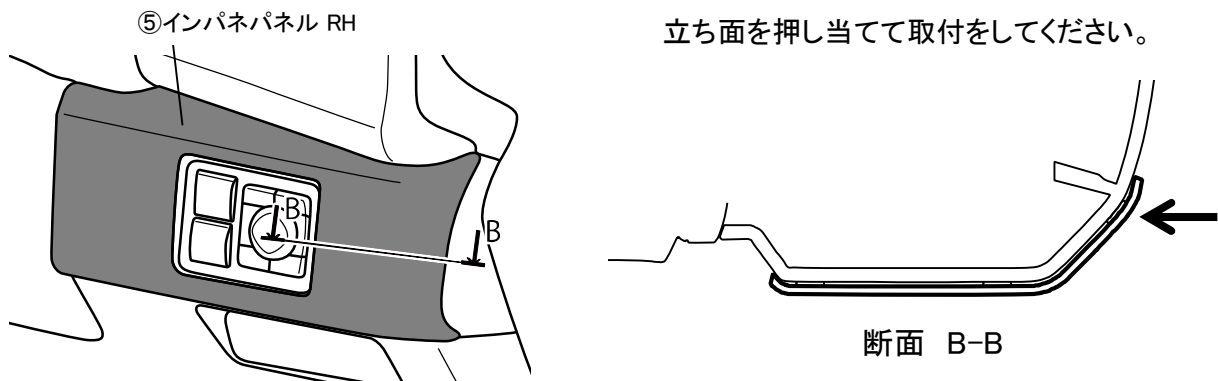


図8

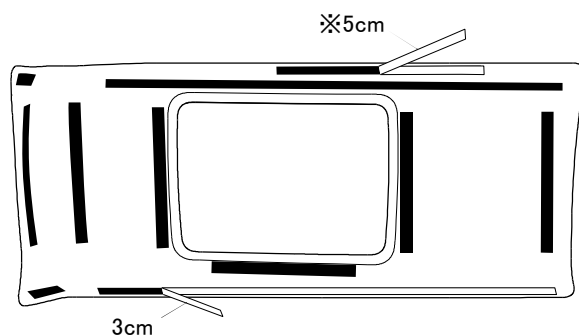
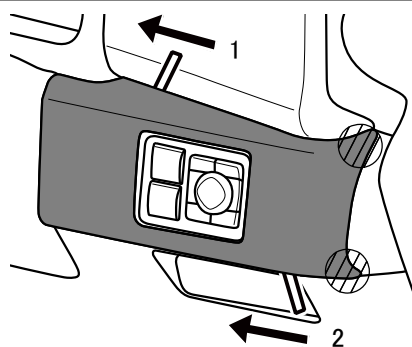


図9



丸斜線部の圧着し忘れに
注意して下さい。

△注意

- ・両面テープの離型紙を剥がす際にカッターナイフ等の鋭利なものを使用しないでください。裏面に傷がつくと表面から傷が見えるおそれがあります。
- ・製品を貼り直しますと両面テープの接着力が低下しますので、取付け作業は慎重に行ってください。
- ・圧着をせずに装着しますと製品が剥がれるおそれがありますので確実に行ってください。

● レジスターパネル RH の取付け

1. 製品取付部位の汚れや油分を中性洗剤、またはIPAを含ませたウエスにて一方向に拭き取り脱脂してください。
2. レジスターパネル RH 裏面の両面テープ離型紙は剥がさず、車両側との隙間が均一になるように合わせながら、切り欠きを拡大aを参考に下側にして取付位置を確認してください。
3. レジスターパネル RH 裏面の両面テープ離型紙8箇所を図17のように3cmほどめくり、表側に折り込みマスキングテープで止めてください。
4. レジスターパネル RH を「2.」で確認した位置に従ってあてがい、図18の数字の小さい順に離型紙を引抜き、「2」「4」「6」「8」番目は吹き出し口奥側に引抜いてください。手前側に引抜くと、離形紙が切れる可能性があります。引抜き後、製品全体を圧着してください。

図16 レジスターパネル RH

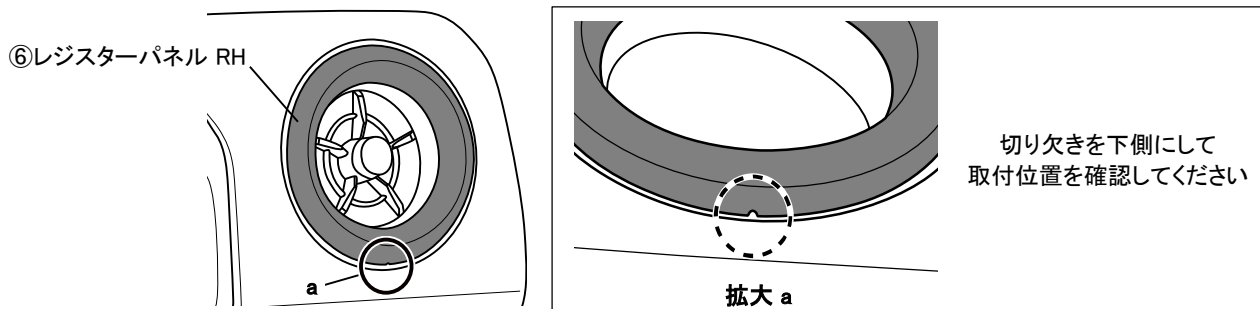


図17

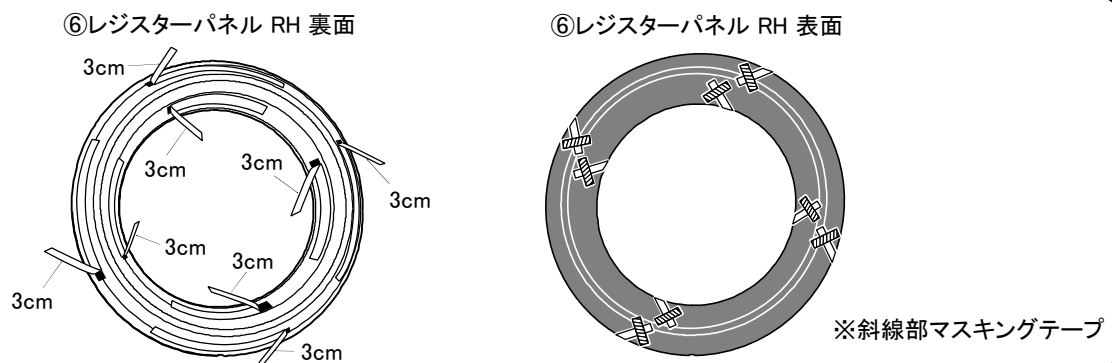
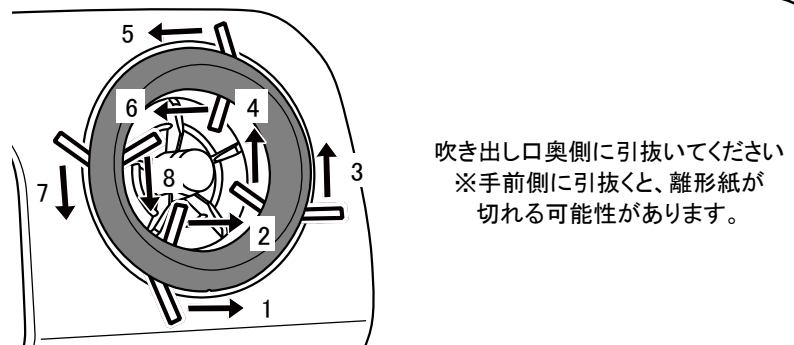


図18



△注意

- ・⑥レジスターパネル RHの切り欠きを下側にしなかった場合、両面テープの接着力が不足するため脱落のおそれがあります。
- ・両面テープの離型紙を剥がす際にカッターナイフ等の鋭利なものを使用しないでください。裏面に傷がつくと表面から傷が見えるおそれがあります。
- ・製品を貼り直しますと両面テープの接着力が低下しますので、取付け作業は慎重に行ってください。

● ドアスイッチパネル LH/RH の取付け

1. 製品取付部位の汚れや油分を中性洗剤、またはIPAを含ませたウエスにて一方向に拭き取り脱脂してください。
2. ドアスイッチパネル LH 裏面の両面テープ離型紙は剥がさずに、図10に示す点線部と車両側との隙間が均一になるように取付位置を確認してください。ドアスイッチパネル RHも同様の手順にて確認してください。
3. ドアスイッチパネル LH/RH 裏面の両面テープ離型紙3箇所を図11のように3cmほどめくり、表側に折り込んでください。残りの箇所は全て剥がしてください。
4. ドアスイッチパネル を「2.」で確認した位置に従ってあてがい、図12の数字の小さい順に離型紙を引抜き、製品全体を圧着してください。ドアスイッチパネル RHも同様の手順にて行ってください。

図10 ドアスイッチパネル LH/RH

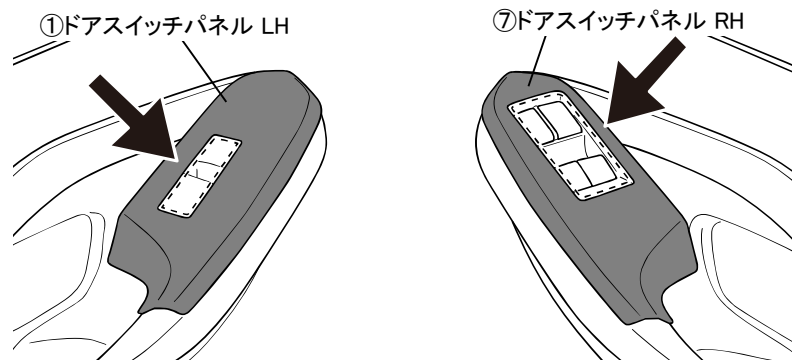


図11

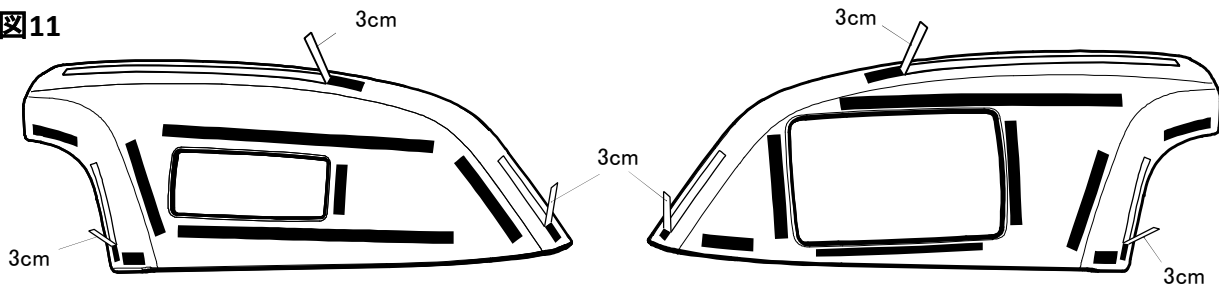
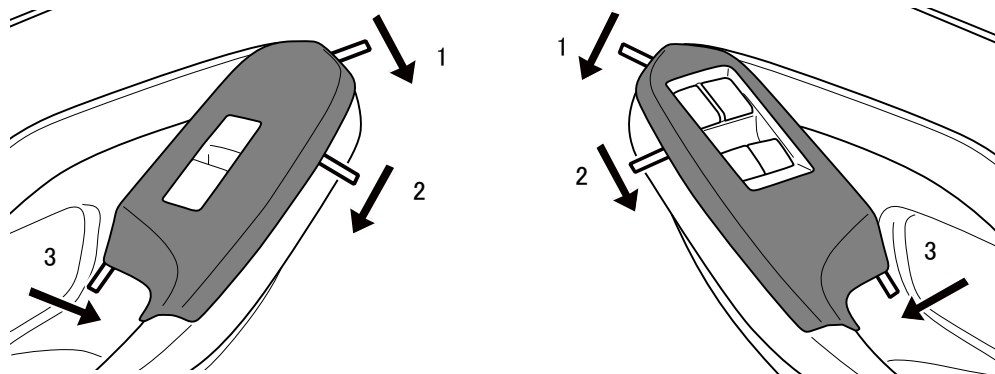


図12



△注意

- ・両面テープの離型紙を剥がす際にカッターナイフ等の鋭利なものを使用しないでください。裏面に傷がつくと表面から傷が見えるおそれがあります。
- ・製品を貼り直しますと両面テープの接着力が低下しますので、取付け作業は慎重に行ってください。
- ・圧着をせずに装着しますと製品が剥がれるおそれがありますので確実に行ってください。

■ 取付完了後の注意事項

- 1.一度取付けたものをはがさないでください。取付け後に貼り直しをすると、接着力が低下しますので、剥がれやすくなるおそれがあります。
- 2.取付後24時間以内は、製品に触れないでください。
- 3.取付完了後、車両各機能の動作に問題が無いか確認して下さい。

株式会社トヨタカスタマイジング & ディベロップメント

TRD 商品問い合わせ窓口

TEL: 050-3161-2121

<https://www.trdparts.jp/>