

# MS350-52001 インテリアパネルセット

## 取付・取扱要領書

この度はインテリアパネルセットをお買い上げいただきありがとうございます。  
本書には上記商品の取付け、取扱いの要領について記載してあります。  
取付け前に必ずお読みのうえ、正しい取付け、取扱いを実施してください。  
なお、本書は必ずお客様にお渡しください。

★本製品は未登録車への取付けは出来ません。取付けは車両登録後に行ってください。

### ■ 品番・適合車種

品番	車種	グレード	年式	備考
MS350-52001	GRヤリス	GXPA16	20.8～	
		MXPA12	20.9～	

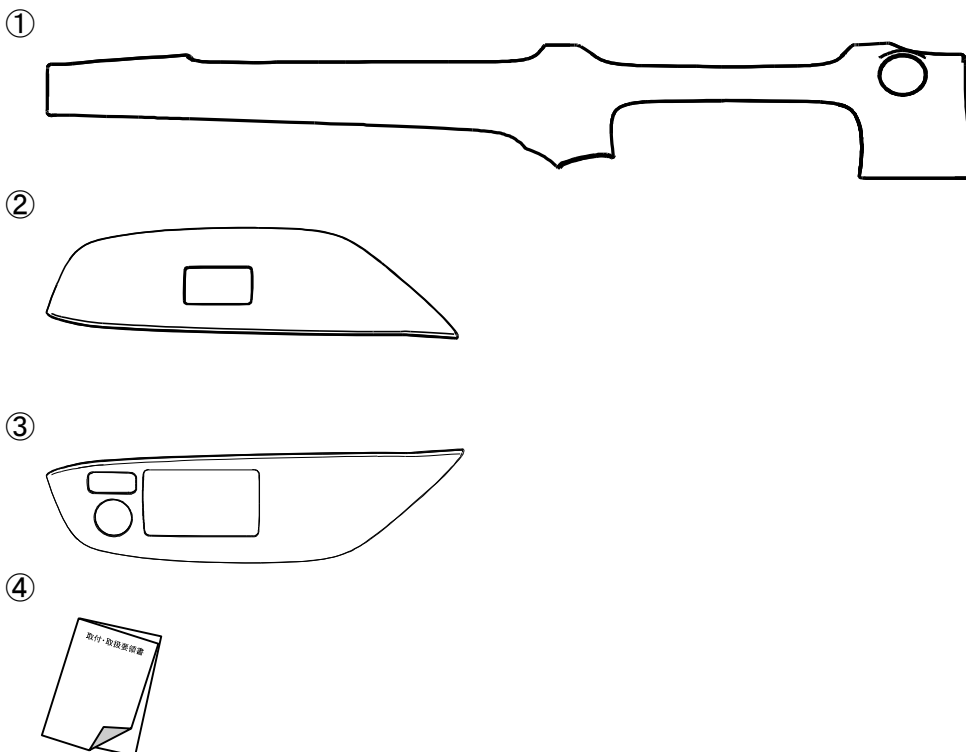
最新の適合情報はTRDカタログサイトをご覧ください。

<https://www.trdparts.jp/>

### ■ 構成部品

	品名	数量	備考
①	インパネパネル LH	1	
②	ドアスイッチパネル LH	1	
③	ドアスイッチパネル RH	1	
④	取付・取扱要領書(本書)	1	本書は大切に保管してください

### ■ 構成部品図



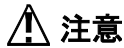
## ■ 取付け上のご注意(取付け作業の方へ)

作業を行う前に必ずお読みになり、安全で確実な取付け作業を行ってください。



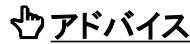
### 警告

この内容に従わず、誤った取付・取扱いを行うと生命の危険又は、重傷等を負う可能性がある内容について記載しています。



### 注意

注意事項を守らないで、誤った取付・取扱いを行うと事故につながり、ケガをしたり、車両を損傷する等のおそれがあることを記載しています。



### アドバイス

スピーディーに作業していただく上で知っておいていただきたいことを記載しています。

⊖ やってはいけないこと

⓪ 必ず行っていただくこと



### 警告

- ⊖ 本製品を適合車種以外には使用しないで下さい。破損や故障により重大事故を招く場合があります。
  - 本製品への加工、取付不良や誤使用による不具合、事故等につきましては一切の責任を負いません。
  - 事故や接触により破損、変形した場合は危険ですので取外して下さい。



### 注意

- ⓪ 本製品の取付け、交換作業は必ずトヨタの販売店もしくは自動車整備工場で行ってください。
- ⓪ 本製品の取付け、交換は該当車両の修理書(トヨタ自動車(株)発行)に従い、本書の注意事項をまもり作業を行ってください
  - 取付作業前に要領書を熟読し、作業内容を確認してください。
  - 取付け前に、取付部を脱脂剤等で汚れ等を除去してください。
  - 気温が低い場合(20℃以下)は、両面テープの接着力が低下します。両面テープ及び取付部をドライヤーなどで温めてから取付けをしてください。
  - 取付後24時間以内は、製品に触れないでください。
  - 取付けの際は、なるべく接着面に触れないよう作業を行ってください。接着力が弱くなります。
  - 汚れた場合は、柔らかいウエスを用いて中性洗剤にて拭き取ってください。
  - 市販のツヤ出し剤は、製品表面を傷付ける場合があるため絶対に使用しないでください。

## 両面テープについて

- ⓪ 脱脂作業を怠ると両面テープを接着しても剥がれます。
- ⓪ 両面テープは一度貼り付けてから剥がしますと、接着力は低下しますので再度貼り付けはできません。
- ⓪ 本製品の両面テープ及び取付部が20℃以下の低温時には接着力が著しく低下します。温度が足りないと両面テープが剥がれます。
- ⓪ 両面テープの圧着は49N(5kgf)以上(車両が軽く揺れる程度)で確実に行ってください。圧着が足りないと両面テープが剥がれます。
- ⊖ 本製品の取り付け後24時間は、洗車や水(水拭きを含む)。雨などが、かからないようにしてください。装着尾の注意事項を守らなかった場合、製品の浮き、剥がれの原因となります。

## ■ 安全にお使い頂くために

- ⊖ 購入後の改造は重大な事故や故障を招く危険性がありますので、絶対に行わないでください。
- ⊖ 市販のツヤ出し剤は、製品表面を傷付ける場合があるため絶対に使用しないでください。
- ◆ 本製品は、1年または20,000kmの保証を実施いたします。(1年または20,000km走行時点のいずれか早い方まで)
  - ※保証の詳細はTRDパーツカタログサイト<<https://www.trdparts.jp/>>「保証について」をご確認ください。
  - ※上記の警告・注意を必ずご確認ください。

適合車種かつ指定部位以外への取付け及び走行や取扱いにより発生した外的要因が原因の不具合や、それにより車両本体等への損傷が発生した場合のクレームには応じかねます。

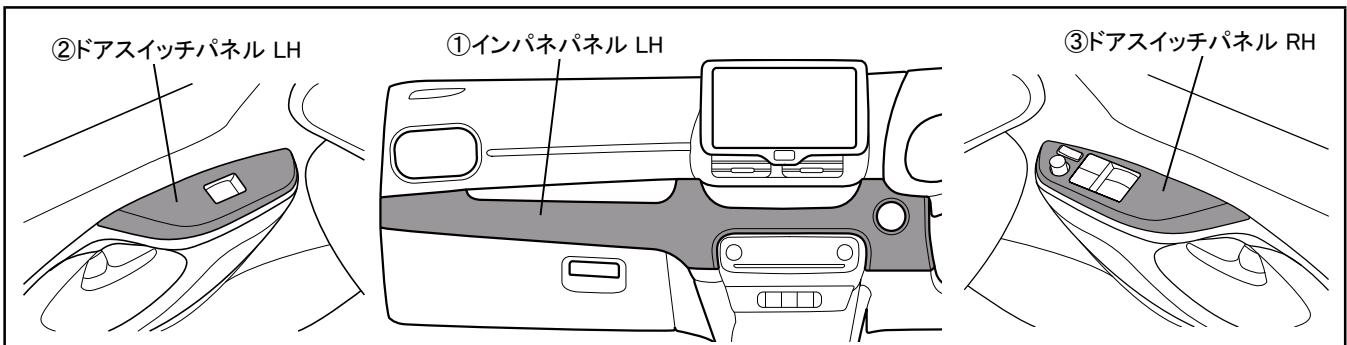
## ■ 取付に必要な工具・保護具・消耗品

ウエス、脱脂剤等、マスキングテープ、ドライヤー(15℃以下の場合)

## ■ 目次

- |   |   |
|---|---|
| 1.品番・適合車種、構成部品、構成部品図 .....              | 1 |
| 2.取付上のご注意、安全にお使いいただくために .....           | 2 |
| 3.取付けに必要な工具・保護具・消耗品、目次、取付構成図、取付順序 ..... | 3 |
| 4.インテリアパネルセットの取付要領 .....                | 4 |
| 5.取付完了後の注意事項 .....                      | 5 |

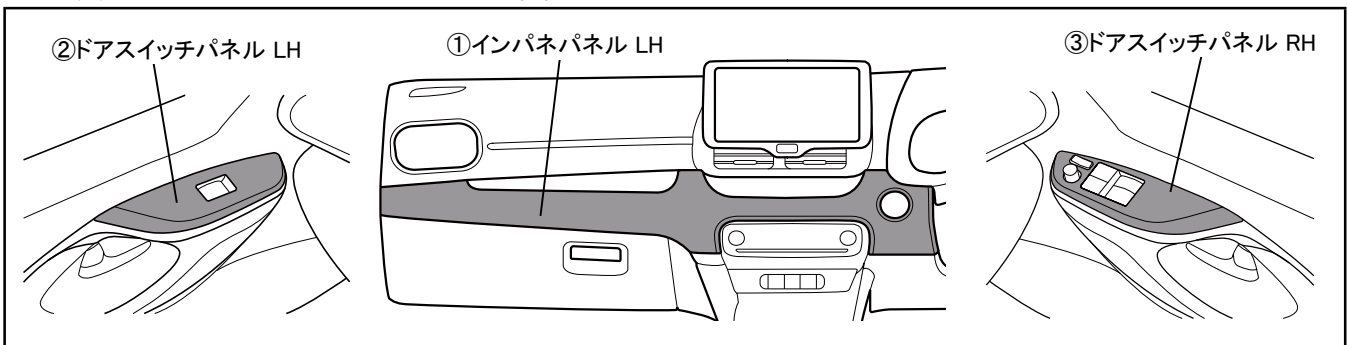
## ■ 取付構成図



## ■ 取付順序

以下の取付順序を守り、作業を行ってください

- (1) インテリアパネル LH への取付け
- (2) ドアスイッチパネル LH/RH への取付け



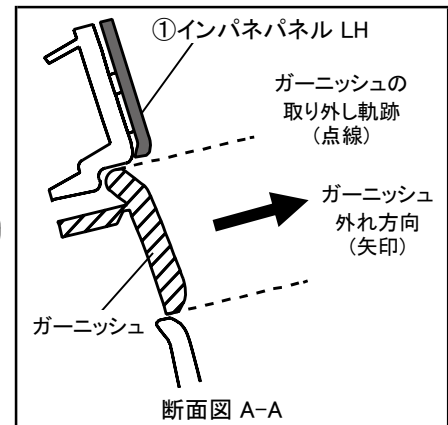
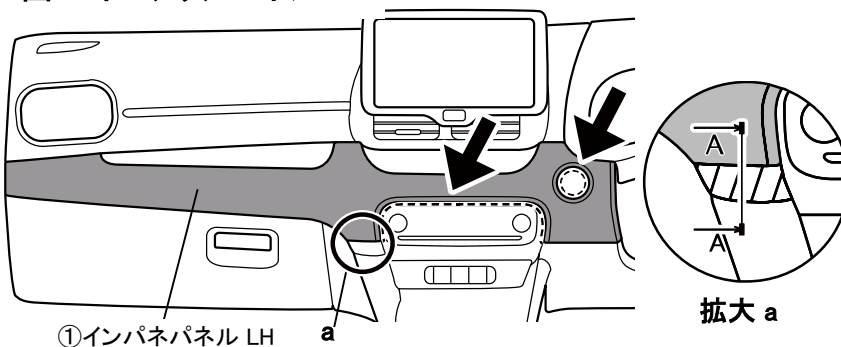
## ■ インテリアパネルの取付要領

※下記注意事項を守って作業してください。

### ● インテリアパネル LH への取付け

1. 製品取付部位の汚れや油分を中性洗剤、またはエタノールを含ませたウエスにて拭き取ってください。
2. インパネパネル LH 裏面の両面テープ離型紙は剥がさずに、図1に示す点線部と車両側との隙間が均一になるように合わせながら、断面図A-Aを参考にガーニッシュの取り外し軌跡内に入らない様に取付位置を確認してください。
3. インパネパネル LH 裏面の両面テープ離型紙14箇所を図2のように3cmほどめくり、表側に折り込んでください。残りの14箇所は全て剥がしてください。
4. インパネパネル LH を「2.」で確認した位置に従ってあてがい、15箇所の離形紙が表側に出ていることを確認してから、図3の数字の小さい順に離型紙を引抜き、製品全体を圧着してください。

図1 インテリアパネル LH

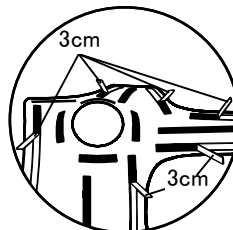
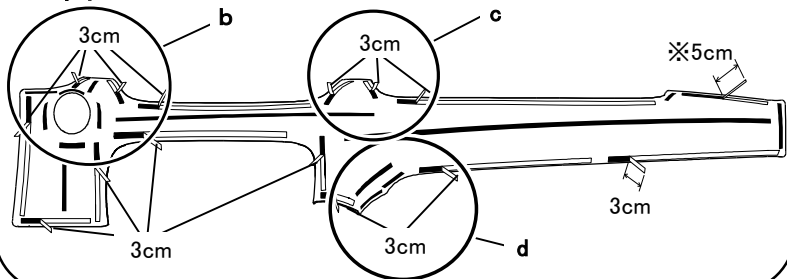


①インパネパネル LH

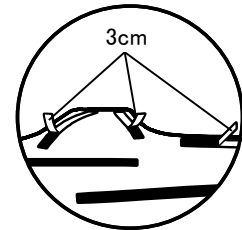
拡大 a

断面図 A-A

図2

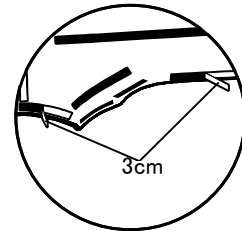
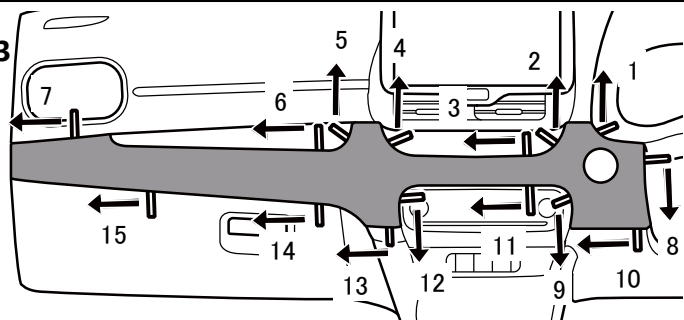


拡大 b



拡大 c

図3



拡大 d

#### ▲注意

- ・両面テープの離型紙を剥がす際にカッターナイフ等の鋭利なものを使用しないでください。裏面に傷がつくと表面から傷が見えるおそれがあります。
- ・製品を貼り直しますと両面テープの接着力が低下しますので、取付け作業は慎重に行ってください。
- ・圧着をせずに装着しますと製品が剥がれるおそれがありますので確実に行ってください。
- ・インパネパネル LH がガーニッシュの取り外し軌跡内に入るとガーニッシュが外れなくなり、周辺部品が取り外せなくなります。

## ● ドアスイッチパネル LH/RH への取付け

1. 製品取付部位の汚れや油分を中性洗剤、またはエタノールを含ませたウエスにて拭き取ってください。
2. ドアスイッチパネル LH 裏面の両面テープ離型紙は剥がさずに、図4に示す点線部と車両側との隙間が均一になるように取付位置の確認してください。ドアスイッチパネル RHも同様の手順にて確認してください。
3. ドアスイッチパネル LH/RH 裏面の両面テープ離型紙3箇所を図5のように3cmほどめくり、表側に折り込んでください。残りの箇所は全て剥がしてください。
4. ドアスイッチパネルを「2.」で確認した位置に従ってあてがい、図6の数字の小さい順に離型紙を引抜き、製品全体を圧着してください。ドアスイッチパネル RHも同様の手順にて行ってください。

図4 ドアスイッチパネル LH/RH

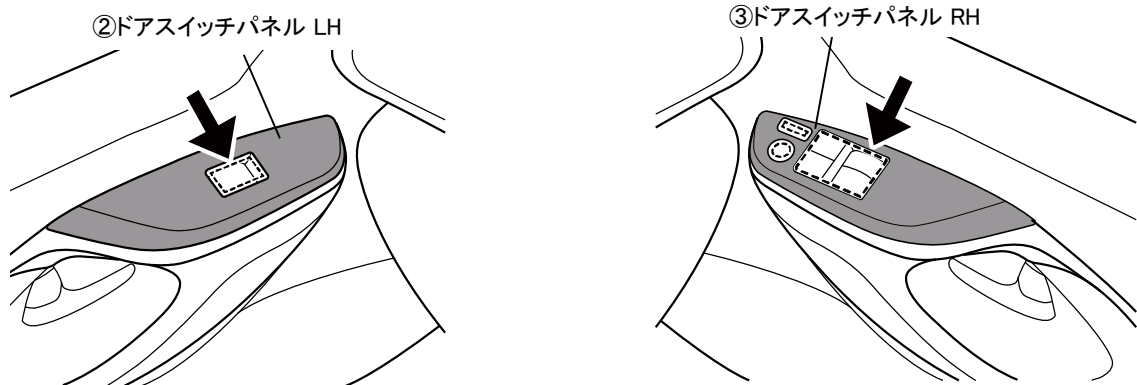


図5

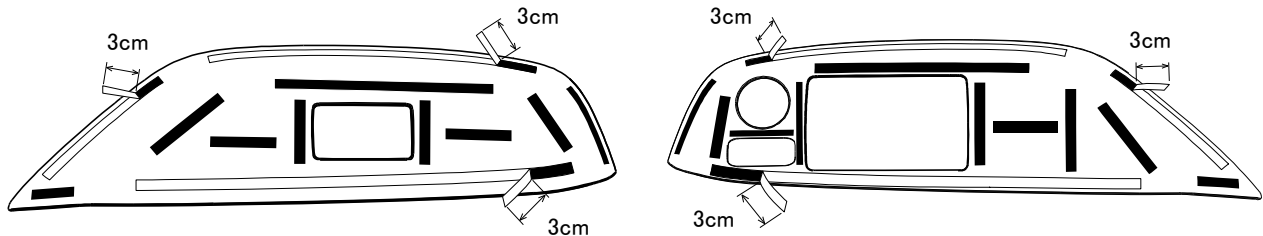
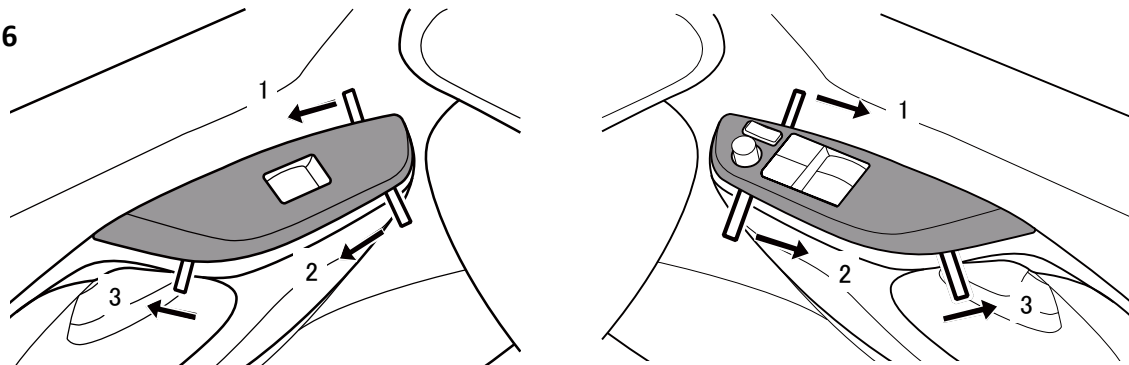


図6



### △注意

- ・両面テープの離型紙を剥がす際にカッターナイフ等の鋭利なものを使用しないでください。裏面に傷がつくと表面から傷が見えるおそれがあります。
- ・製品を貼り直しますと両面テープの接着力が低下しますので、取付け作業は慎重に行ってください。
- ・圧着をせずに装着しますと製品が剥がれるおそれがありますので確実に行ってください。

■ 取付完了後の注意事項

- 1.一度取付けたものをはがさないでください。取付け後に貼り直しをすると、接着力が低下しますので、剥がれやすくなるおそれがあります。
- 2.取付後24時間以内は、製品に触れないでください。
- 3.本書を大切に保管していただくよう、お客様にお渡しください。

株式会社トヨタカスタマイジング & ディベロップメント

TRD 商品問い合わせ窓口

TEL: 050-3161-2121

<https://www.trdparts.jp/>