

GRショックアブソーバーセット

MS260-18005

取付・取扱要領書

この度はGRショックアブソーバーセットをお買い上げ頂き、有難うございます。
本書には上記セットの取付・取扱についての要領と注意を記載してあります。
取付前に必ずお読み頂き、正しい取付、取扱を実施して下さい。なお、本書は必ずお客様にお渡し下さい。

- ★ 本商品は専用設計品の為、別売りコイルスプリング(専用品)との同時装着が必須になります。
- ★ 本商品は未登録車への取付けは出来ません、取付けは車両登録後に行ってください。

■品番・適合車種

品番	適合	型式	年式	適合	備考
MS260-18005	GR 86	ZN8	'21.10~'23.10	全車適合	コイルスプリングは専用品(MS250-18005)を使用して下さい。 単品使用や、他製品との組合せ使用は出来ません。
			'23.11~	全車適合	

- ・最新の適合情報は TRD カタログサイトをご覧ください。<<http://www.trdparts.jp>>
- ・本商品は上記・専用コイルスプリングとの組合せによりー15mmのローダウンと設定しています。
一般公道での走行においては法令順守の為、出荷時寸法を厳守しご使用下さい。

■構成部品

	部品名	品番	数量	備考(専用付属品)
①	ショックアブソーバー(FR RH)	MS261-18001	1	ダストカバー・バンプストッパー・ロックナット
②	ショックアブソーバー(FR LH)	MS262-18001	1	〃
③	ロッドエンドナット(Fr用)		2	アッパーマウント×アブソーバー(①に付属) M12×P1.25
④	ナットA(Fr用)		6	アッパーマウント×ボディー M8×P1.25
⑤	ナットB(Fr用)		4	ナックル×アブソーバー M14×P1.5
⑥	ナットC(Fr用)		2	スタビリンク×アブソーバー M12×P1.25
⑦	ショックアブソーバー(RR)	MS263-18001	2	ダストカバー・バンプストッパー・トップナット・カラー
⑧	ロッドエンドナット(Rr用)		2	アッパーマウント×ピストンロッド(③に付属)M10×P1.25
⑨	ナットD(Rr用)		6	ロアアーム×メンバー ロアアーム×アブソーバー ロアアーム×ナックル M12×P1.25
⑩	ナットE(Rr用)		4	アッパーマウント×ボディー M10×P1.25
⑪	ナットF(Rr用)		2	ロアアーム×スタビリンク M10×P1.25
⑫	SST(フックレンチ)		2	
⑬	取付・取扱要領書(本書)		1	本書は大切に保管して下さい。

※構成品のナットA~Fは再使用不可部品になります。補給の際は、修理書を参照して該当の純正部品をご使用ください。

⚠警告

この内容に従わず、誤った取付、取扱を行うと、人が死亡したり、重傷等を負う可能性がある内容について書かれています。

⚠注意

この内容に従わず、誤った取付、取扱を行うと、人が傷害を負ったり製品等の物的損害に結びつく可能性がある内容について書かれています。

■取付・取扱上のご注意

確認 本商品到着後は直ぐに開封し、内容物に破損がない事、本書に記載されている付属品がすべて揃っている事を確認して下さい。

確認 コイルスプリングインシュレーター、UPR スプリングシート、サポートベアリング等、UPR サポート部の組付けは純正部品を使用する為、該当車両の修理書(トヨタ自動車(株)発行)に従い、本書の注意事項を守り作業を行なってください。

⚠警告 本商品の取付け作業・部品交換は必ず専門の整備工場で行なってください。

⚠警告 本商品は車高調整式ですが、一般公道を走行する場合は最低地上高90mmを厳守して下さい。

⚠警告 灯火類の地上高についても、注意、確認をお願いします。

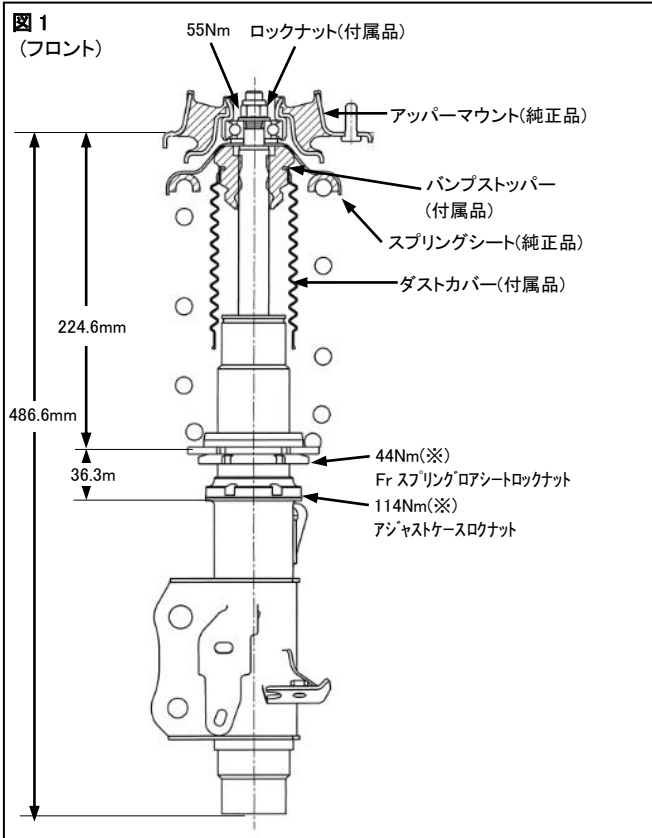
⚠警告 車高の調整を行いサーキット走行等、クローズドされた場所を走行後に一般公道を走行する際には、必ず法令に適合した車高に戻して走行下さいませよう、お願い致します。

- △警告 本商品をお取付け頂いた車両にて、一般公道以外の場所(サーキット走行、クローズドされたジムカーナコース等)を走行された場合、又は一般公道走行におかれましても車高調整実施の為、アジャストケースロックナット等を開放した時点で、全て保証の対象外となります事をご承知おき下さい。
- △警告 本商品を適合車種以外に使用しないで下さい。破損や故障により重大事故を招く場合があります。
- △警告 エンジンルーム、マフラーなどの付近で取付け作業を行なう際、必ず各部が冷えていることを十分確認後、作業を開始してください。熱い状態で作業を行なうとヤケド等の重大な傷害を負う場合があります。
- △警告 車両に付いている純正ボルト・ナット等を再使用する部分については、ボルト・ナットが錆びたり劣化したりしている場合は、必ず新品に交換してください。
- △警告 取付けの際は、修理書に記載の指定トルクに従って各ボルト・ナット類を確実に締付けてください。取付け時に緩みがあると徐々に緩んできて、脱落などにより重大な事故を招く恐れがあります。
- △警告 本商品には十分な強度・耐久性を持たせてありますが、保管条件や取扱条件、走行条件によっては破損、故障が起こる可能性があります。保管、取付け作業、ご使用に際しては十分にご注意ください。
- △警告 急発進、急制動、急旋回などの無理な走行、乱暴な運転は本商品に過剰な負担をかけ、損傷、故障の原因になるばかりでなく、重大事故の発生をも誘発することになりますので、絶対におやめください。
- △警告 本商品は基本的に舗装路での走行を想定して設計されています。悪路での走行は十分な安全スピードで走行するようお願いします。
- △警告 本商品装着後に、衝突などの強い衝撃を受けた場合、取付部分や本体に、変形や破損、故障を生じる場合がありますので、直ちにご使用をおやめください。
- △警告 走行中に異常を感じたら直ちに安全な場所に停車し、取付部分をよく点検してください。そのまま走行を続けると、重大な事故の原因となる場合があります。
- △警告 本商品への改造、加工、加熱や塗装を剥がす事は絶対に行なわないでください。保証が受けられないばかりでなく、破損や重大な事故の原因となる場合があります。
- △警告 スプリングを交換する事により車高が変化する為、最低地上高及び灯火類の高さを測定し保安基準に適合している事を確認後、ヘッドライトの光軸調整を行なって下さい。
- △注意 取付け作業や走行にともない、車両本体、または本商品が損傷した場合のクレームには応じかねます。上記の事項と本書の装着手順を必ずお守りください。
- △注意 本商品の周囲で溶接作業は行なわない事、溶接スパッタ等の付着で破損の原因になる場合があります。
- △注意 本商品を工具で掴んだり落下させるような乱暴な扱いはしないで下さい、傷により破損や事故の原因となる場合があります。
- △注意 交換の際、締付け作業等でインパクトレンチを使用しますと破損や事故の原因となります。車両修理書に従った規定トルクで締め付けを行なって下さい。
- △注意 スプリングの組付で圧縮する際は円周上を均一に圧縮し、又、必要以上に圧縮すると破損や事故の原因となる場合がある為、十分に注意し作業して下さい。
- △注意 本商品の装着により車高が低くなる為、車両下面と路面が干渉する場合があります。段差通過や悪路の走行には気を付けて下さい。(大口径マフラーやエアロパーツ装着車は十分に注意して下さい)

■コイルスプリングの組付

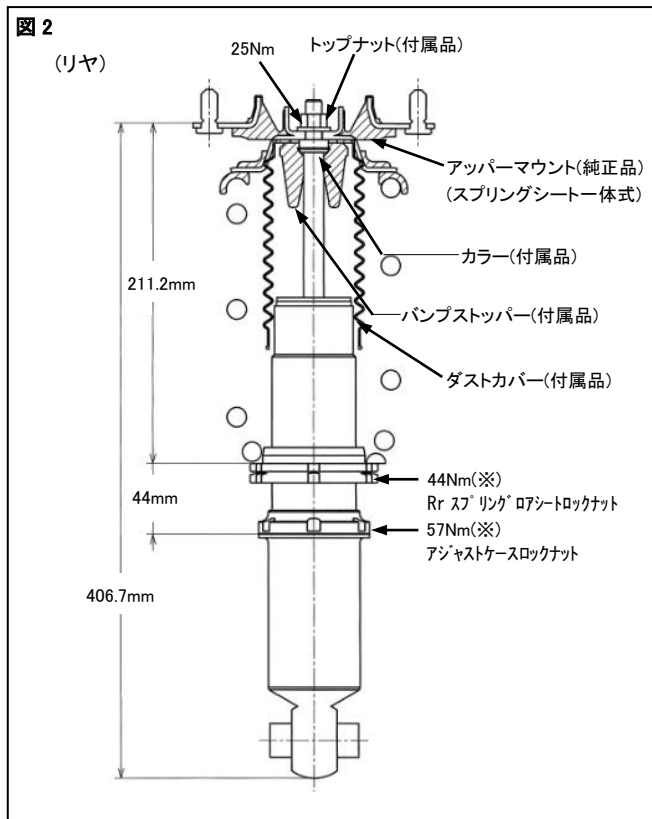
1. RH側スプリングの固定

該当車両の修理書(トヨタ自動車(株)発行)を参考にし、SST(スプリングコンプレッサー)をバイスに固定し組付時にスプリングが不安定とならないよう、圧縮する。



2.RHフロントショックアブソーバーの組付

- 1.円周上を均等に圧縮したスプリングを、品番ロゴが車両外向きになるようにアブソーバーのロアシートをセットする。
- 2.図1を参考にショックアブソーバーのピストンロッドに付属品のダストカバー、バンプストッパーを取付、純正品のスプリングシート、アッパーマウントの順に組付、付属品のロックナットを仮締めする。
- 3.上下スプリングシートとスプリングの着座位置を確認しながら SST(スプリングコンプレッサー)を開放する。
- 4.LH側も同様に組付ける。
- 5.修理書に従い、RH・LH共に車両に取付ける。
(車両への組付時の締め付トルクは純正品と同じ)
- 6.左右共に、仮締めしてあるロックナットを締める。
締め付トルク : 55N・m



3.RHリヤショックアブソーバーの組付

- 1.フロントと同様に圧縮したスプリングを品番ロゴが車両外向きになるように、アブソーバーのロアシートをセットする。
- 2.図2を参考に付属品のカラー、バンプストッパー、ダストカバー、アッパーマウントの順の組み付け、ロックナットを仮締めする。
- 3.スプリングのロゴ位置を確認しながらスプリングコンプレッサーを開放する。
- 4.LH側も同様に組付ける。
- 5.修理書に従い、RH・LH共に車両に取付ける。
(車両への組付時の締め付トルクは純正品と同じ)
- 6.車両取付後、左右共仮締めしてあるナットを締める。
締め付トルク : 25N・m

アドバイス

- ・アブソーバーホールド式のスタンドタイプコンプレッサー使用時は不要です。
- ・スプリング固定以外の方法でも、アブソーバーが安定した状態で作業出来れば問題ありません。

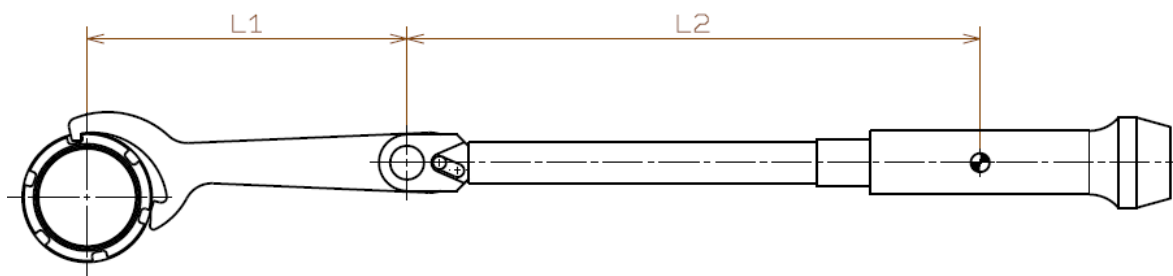
※トルクレンチ使用時の締付トルク読み値計算式

本文には、既定の締付トルクのみを記載しており、SST(フックレンチ)+トルクレンチを使用する際はトルクレンチの読み値を以下計算式より求める。

$$\text{計算式 } T' = T \times L2 / (L1 + L2)$$

T'	トルクレンチの読み値(N・m)
T	規定締付けトルク(N・m)
L1	ナット中心～フックレンチの長さ(mm)
L2	トルクレンチの長さ(mm)

	L1
アジャストケースロックナット	177
Fr スプリングシートロックナット	190
Rr スプリングシートロックナット	182



⚠ 警告: 車高調整実施の為、アジャストケースロックナット等を開放した時点で、
全て保証の対象外となります事をご承知おき下さい。

4.車両装着後の確認

- 1.車両へ装着後タイヤを取付け、乗上げ式プレートリフトまたは作業ピットへ移動する。
- 2.前後サスペンションアーム、ロッド類のボディー側のボルト・ナットを緩め、車両を数回上下しブッシュ類のストレスを開放後、規定トルクで締める。

5.走行確認

全ての作業終了後、5Km程度の通常走行を実施して、異音、車両流れ等の無い事を確認後、各部の締付け確認を行う。

株式会社トヨタカスタマイジング&ディベロップメント
GR パーツ商品問合せ窓口
TEL:050-3161-2121
<https://www.trdparts.jp/>