

GRモノブロックブレーキキット

MS220-18005

取付・取扱要領書

この度はGRモノブロックブレーキキットをお買い上げ頂きありがとうございます。

本書には上記キットの取付要領と取扱について記載してあります。

取付前に必ずお読み頂き、正しい取付・取扱を実施してください。なお、本書は必ずお客様にお渡しください。

- ★本商品は未登録車への取付は出来ません。取付は車両登録後に行ってください。
- ★本商品は重要保安部品です。取付は必ず認証を受けた整備工場を実施する事を厳守してください。
- ★本商品の装着後は、GR19インチ鍛造アルミホイール&タイヤセット(MS214-18001)等、本商品に適合するホイールの装着が必須となります。

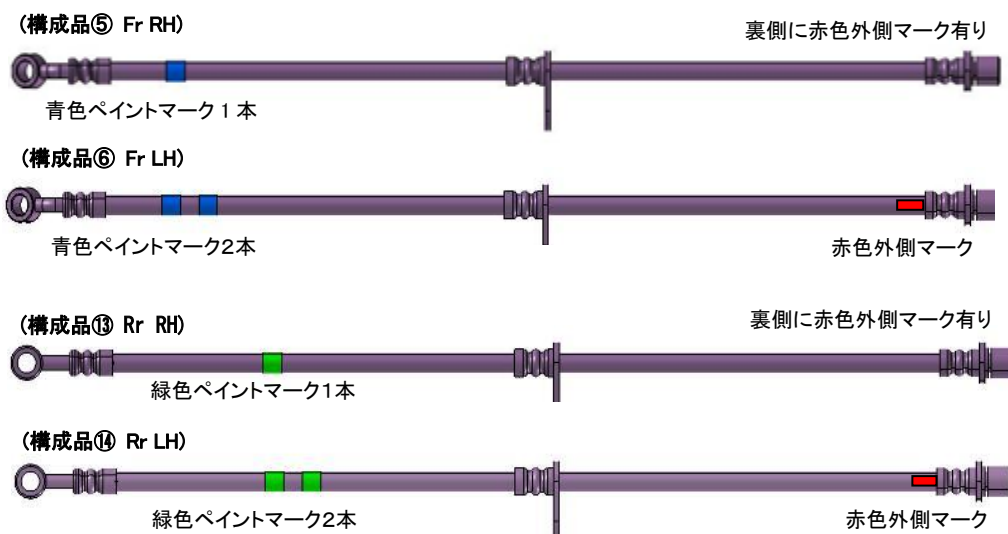
■ 品番及び適合

品番	適用車種	年式	型式	適合	備考
MS220-18005	GR 86	'21.10~'23.10	ZN8	全車適合	
		'23.11~		全車適合	

■ 構成品(組付開始前に必ず内容を確認してください)

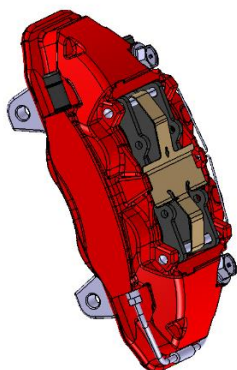
	部品名	品番	数量	備考
①	フロントブレーキ キャリパーAssy RH	MS221-18001	1	対向4ポット W/PAD・SPRING・PIN
②	フロントブレーキ キャリパーAssy LH	MS222-18001	1	対向4ポット W/PAD・SPRING・PIN
③	フロントディスク RH	43512-TU100	1	
④	フロントディスク LH	43512-TU110	1	
⑤	フロントブレーキホース RH	90947-TU100	1	※青色ペイントマーク1本と赤色外側マーク有り
⑥	フロントブレーキホース LH	90947-TU110	1	※青色ペイントマーク2本と赤色外側マーク有り
⑦	キャリパーボルト	SU003-07586	4	FR用
⑧	フロントホースクリップ	SU003-00524	2	FR用
⑨	リヤブレーキキャリパーAssy RH	MS223-18001	1	対向2ポット W/PAD・SPRING・PIN
⑩	リヤブレーキキャリパーAssy LH	MS224-18001	1	対向2ポット W/PAD・SPRING・PIN
⑪	リヤディスクRH	42431-TU100	1	
⑫	リヤディスクLH	42431-TU110	1	
⑬	リヤブレーキホース RH	90947-TU120	1	※緑色ペイントマーク1本と赤色外側マーク有り
⑭	リヤブレーキホース LH	90947-TU130	1	※緑色ペイントマーク2本と赤色外側マーク有り
⑮	キャリパーボルト	SU003-07585	4	RR用
⑯	リヤホースクリップ	SU003-01628	2	RR用
⑰	ガスケット	90430-10012	8	FR/RR共用
⑱	ユニオンボルト	SU003-00600	4	FR/RR共用
⑲	取付・取扱要領書(本書)	(2012-T2132002)	1	

※構成品⑤・⑥及び⑬・⑭ブレーキホース識別 詳細 *他の構成部品については次ページ参照

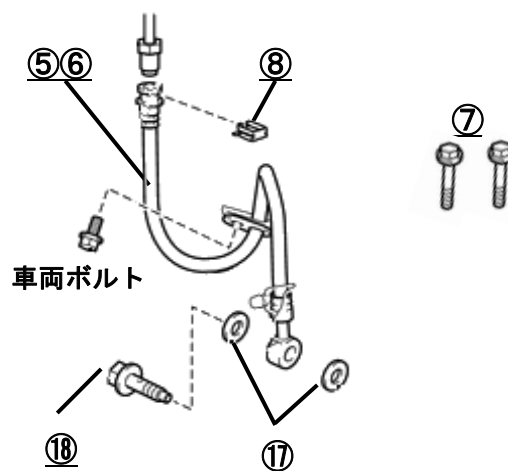


フロントブレーキ構成図

①②

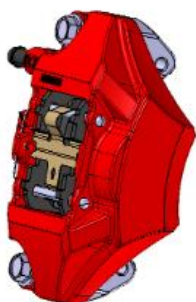


③④

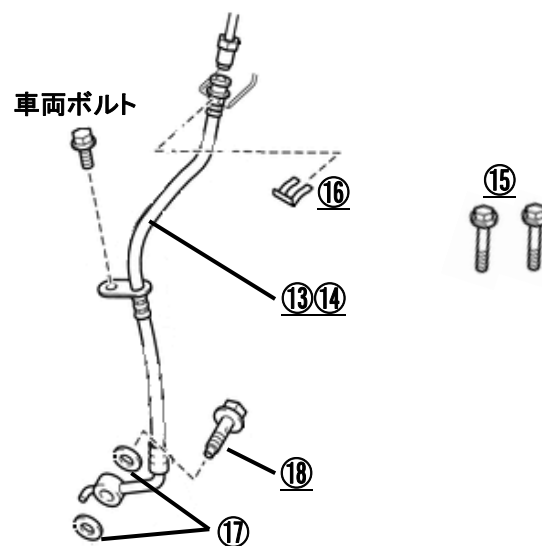
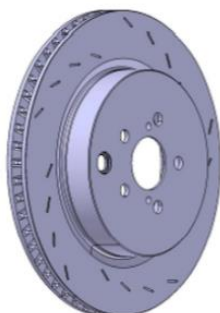


リヤブレーキ構成図

⑨⑩



⑪⑫



補給品番:フロントブレーキパッドセット	・MS225-18006
リヤブレーキパッドセット	・MS226-18008
フロントピストンシールキット	・04477-TU100
リアピストンシールキット	・04477-TU110
フロントフィッティングキット	・MS225-18004
リアフィッティングキット	・MS226-18006

■取付・取扱上の警告・注意

⚠警告

この内容に従わず、誤った取付、取扱を行うと、人が死亡したり、重傷を負う可能性がある内容について書かれています。

⚠注意

この内容に従わず、誤った取付、取扱を行うと、人が傷害を負ったり製品等の物的損害に結びつく可能性がある内容について書かれています。

確認 本商品到着後、直ぐに開封し本体に損傷が無い事、構成部品が全て揃っている事を確認してください。

- ⚠ 警告 (1) 本商品取付け後は、車両毎に定められた内容で必ず定期点検を実施してください。点検を怠りますと破損や事故及び故障の原因となる場合があります。
- ⚠ 警告 (2) ブレーキホース・キャリパーシール等、定期的に点検を行い、必要な場合は必ず交換を実施して下さい。交換を怠りますと破損や事故及び故障の原因となる場合があります。
- ⚠ 警告 (3) ブレーキホースは消耗品です。漏れ・ヒビ等が見受けられた場合、交換を実施してください。交換を怠りますと破損や事故及び故障の原因となる場合があります。
* **ブレーキホースの取付け・交換の際は、前後左右、外側マーク等を確認してから実施してください。**
- ⚠ 警告 (4) 本商品を分解・加工・改造することは絶対しないで下さい。破損や事故の原因となります。
- ⚠ 警告 (5) 本商品を適合車種以外には絶対に使用しないで下さい。破損や故障の原因となる場合があります。
- ⚠ 警告 (6) 車両より取外した純正ボルト・ナットを再使用する場合は、錆や劣化を確認し不具合が認められた場合は、新品に交換してください。
- ⚠ 警告 (7) 取付の際は指定トルクを厳守して下さい。取付時にトルク不足があると徐々に緩みが発生し、脱落等の発生する可能性があり、重大な事故を招く恐れがあります。
- ⚠ 注意 (1) 本商品は重要保安部品です。本商品の取付作業、及びメンテナンスによるパッド交換等は必ず認証整備工場で作業を行ってください。
- ⚠ 注意 (2) 本商品の交換・取付は、必ず該当車両の修理書(トヨタ自動車㈱発行)及び、本書の注意事項を守って作業を行ってください。
- ⚠ 注意 (3) 本商品は制動性能を重視している為、純正品に比べ制動時に鳴きが発生する場合があります。特にブレーキが温まってきた時に、鳴きが出やすい傾向にありますが、異常ではありません。
- ⚠ 注意 (4) 本商品をサーキット走行、自動車競技等、一般公道以外で使用した場合、全てが保証の対象外となりますので、ご承知おきください。
- ⚠ 注意 (5) 本商品の交換・取付作業は、慎重かつ正確に行ってください。また、周囲のほこりなどにも十分注意して下さい。破損や事故の原因となる場合があります。
- ⚠ 注意 (6) ブレーキフルードが塗装面に付着した場合はすぐに水で洗い流してください。そのまま放置しますと塗装面を傷めたりする場合があります。
- ⚠ 注意 (7) 本商品の交換・取付の際は、ブレーキフルードはすべて交換してください。古いブレーキフルードと混用すると性能を発揮できないばかりでなく、錆による固着や、沸点の低下等が発生し易くなり制動性能低下による事故の原因となる場合があります。
- ⚠ 注意 (8) ABS付車の場合、ABSなし車に比べエア抜きに時間がかかります。エア抜きが不十分ですとベーパーロック等が発生し、事故の原因となる場合があります。
- ⚠ 注意 (9) 取付後、本商品と他部品とが干渉していないか確認をして下さい。干渉している場合は、購入された販売店にご相談ください。そのまま走行されますと、破損や事故の原因となります場合があります。
- ⚠ 注意 (10) 取付後、走行を行う前に停止状態でブレーキペダルを何度か踏み、踏力の確認をしてから走行してください。また、本商品を取付した車両はブレーキの効きが変わります。車両に慣れるまでは急激な運転操作は行わないでください。事故の原因となる場合があります。
- ⚠ 注意 (11) 取付後、ブレーキペダルストロークが標準車とは変わる場合があります。
- ⚠ 注意 (12) 運転中に異音、振動等の不具合が発生した場合は、直ちに車両を安全な場所に停車させ、専門の整備工場で点検を行ってください。そのまま走行を続けると、破損や事故の原因となる場合があります。
- ⚠ 注意 (13) 装着初期はボルト・ナットが緩み易い為、100Km 程走行後に必ず、締付トルク確認を実施してください。

●本商品は1年・2万kmの保証を実施します。(1年または2万km走行時点のいずれか早い方迄)

●不具合が発生した場合は、お買い上げ頂いた販売店へ早急にご連絡をお願いいたします。



■ブレーキキット取付前準備

図 1

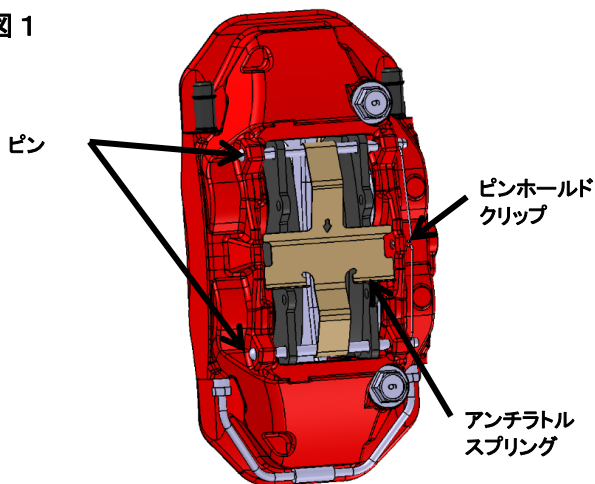


図 2

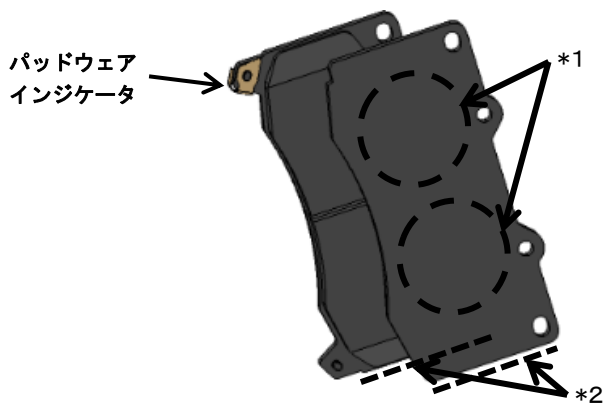
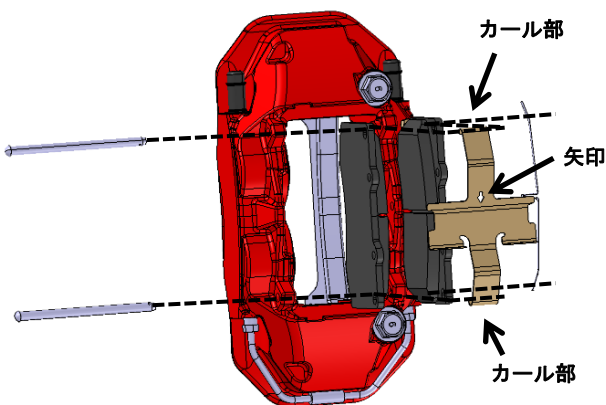


図 3



1. フロントブレーキパッド鳴き止めグリス塗布

- ① フロントブレーキキャリパーASSY から、
図 1 で示すピンホールドクリップ、ピン、
アンチラトルスプリングの順で外し、
フロントブレーキパッドを取外す。

- ② 図 2 の指示部のようにフロントブレーキ
パッドバックプレート及びトレーリングエッジに
ブレーキグリスを適量塗布する。

- * 1バックプレートφ16 穴と同心円でφ50 程度
(インナー・アウター4箇所)
- * 2バックプレートトレーリングエッジ部
(インナー・アウター2箇所)

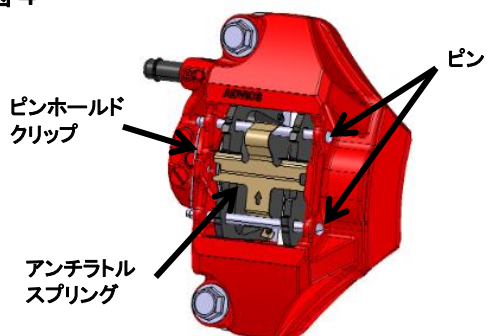
- ③ フロントブレーキパッドをキャリパーに挿入する。
次に上側ピンを取付ていき、その際に
アンチラトルスプリングのカール部を通す。
下側ピンも同様に組付、ピンホールドクリップを
取付ける。

⚠ 注意

ブレーキパッドには方向性があります。
インナー・アウターを間違えないように組付けてください。
インナー側はパッドウェアインジケータ付で
パッドウェアインジケータがリーディング側に
来るよう組付けてください

アンチラトルスプリングは車両進行時のディスク回転方向
とアンチラトルスプリング中央の矢印が同一方向に
向くように組付けてください。

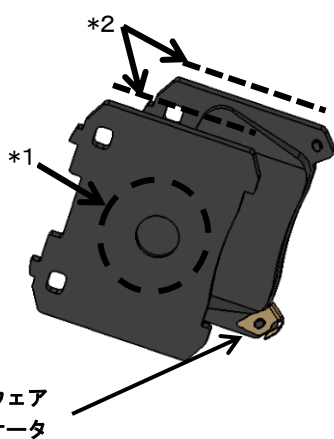
図 4



2. リヤブレーキパッド鳴き止めグリス塗布

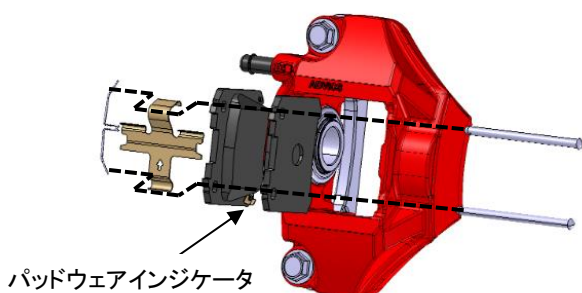
- ①リヤブレーキキャリパーASSY から、
図4で示す、ピンホールドクリップ、ピン、
アンチラトルスプリングの順で外し、
リアブレーキパッドを取外す。

図 5



- ②図5の指示部のようにリアブレーキパッド
バックプレート及びトレーリングエッジに
ブレーキグリスを適量塗布する。
*1バックプレートφ16穴と同心円でφ60程度
(インナー・アウター2箇所)
*2バックプレートトレーリングエッジ部
(インナー・アウター2箇所)

図 6



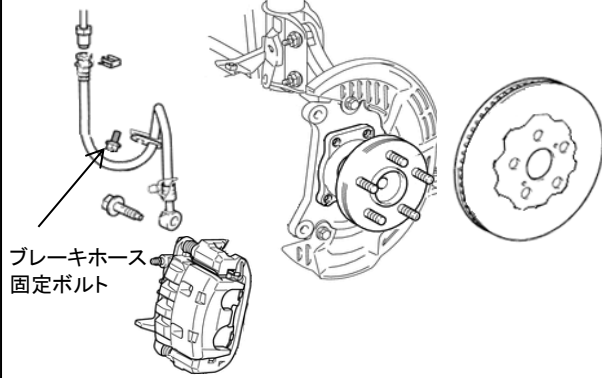
- ③ リヤブレーキパッドをキャリパーに挿入し、
ピン、ピンホールドクリップ、
アンチラトルスプリングの順で取付ける。

⚠ 注意

ブレーキパッドには方向性があります。
インナー、アウターを間違えないように組付けてください。
インナー側はパッドウェアインジケータ付で
パッドウェアインジケータがリーディング側に
来るよう組付けてください。

アンチラトルスプリングは車両進行時のディスク回転方向
とアンチラトルスプリング中央の矢印が同一方向に
向くように組付けてください。

図7



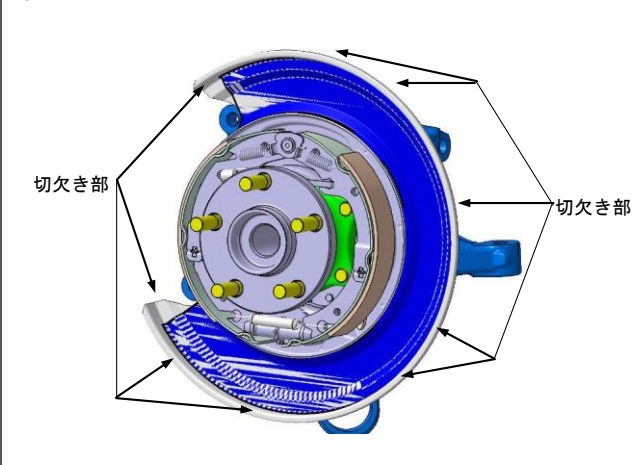
3. フロントブレーキの分解作業

1. 該当車両の修理書に従い、車両からキャリパー・ディスクローター・ブレーキホースを取外す。

⚠️ 注意

- ・ブレーキフルードを抜きとる際は、ボディ等の塗装面にフルードが付着しないように十分注意してください。フルードが付着した場合、塗装面を痛めてしまいます。
- ・取外したブレーキホース固定ボルトは再使用しますので保管してください。

図8

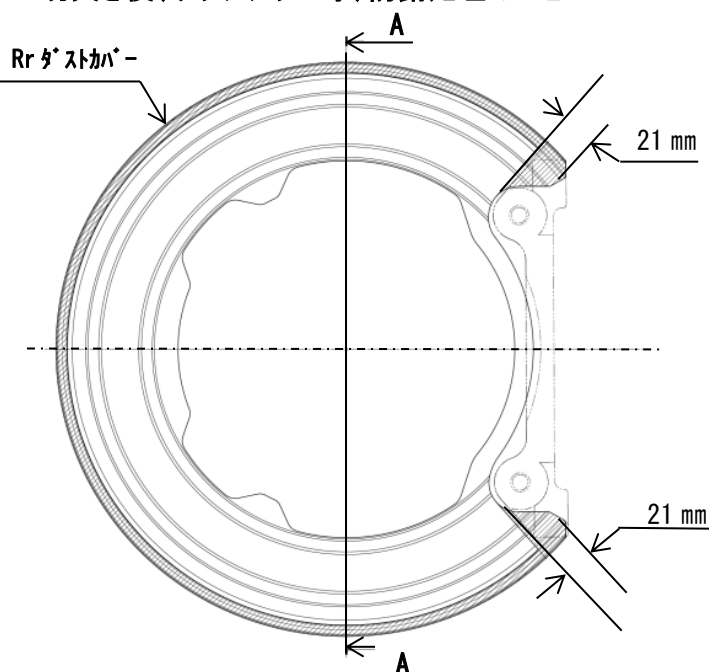


4. リヤブレーキの分解&ダストカバーの加工

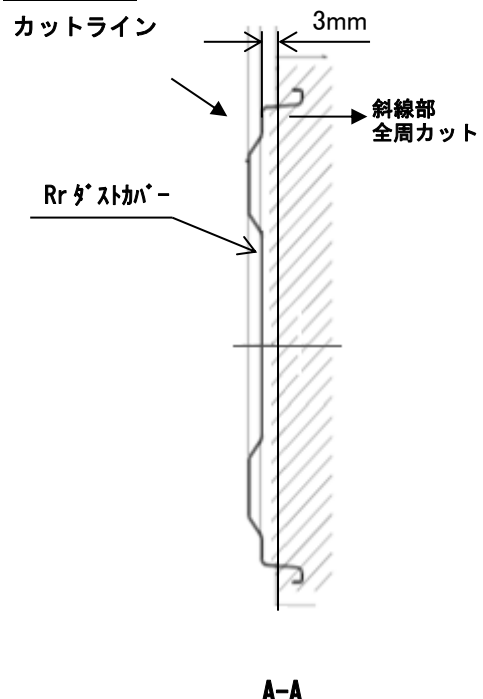
1. 該当車両の修理書に従い、車両からキャリパー・ディスクローター・ブレーキホースを取外す。
2. ブレーキシュー廻りを、後作業の防塵のためシート等で養生する。
3. 図8のようにダストカバー外周をエアソー等を使用して、切り欠き加工を行う。
(下記切り欠き指示図参照)
4. ダストカバー切り欠き加工部をバリ等無いように仕上げを行い、タッチアップペイント(黒)で防錆処理を行う。

- ・本図はRH(裏面視)にて指示、LHは対称
- ・ハッチング(斜線)部全周を切り欠き加工
- ・保護メガネ等、保護具着用のこと
- ・切り欠き端部にバリの無きこと
- ・切欠き後、タッチアップ等、防錆処理のこと

- ・切り欠き作業後、切粉・鉄粉をエアブロー等で十分に除去すること
- ・ダストカバーを変形させないこと



A-A 断面図



■ ブレーキキット取付作業

図 9

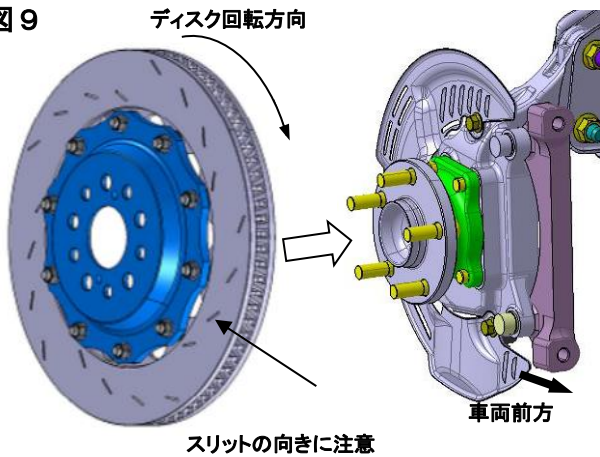


図 10

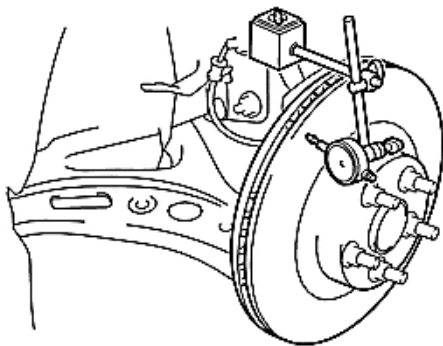


図 11

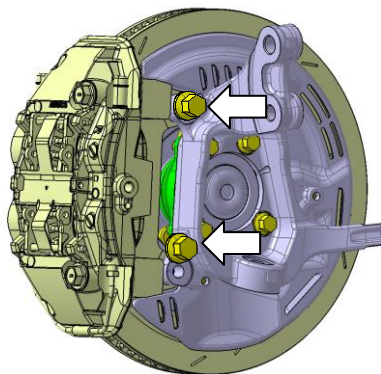
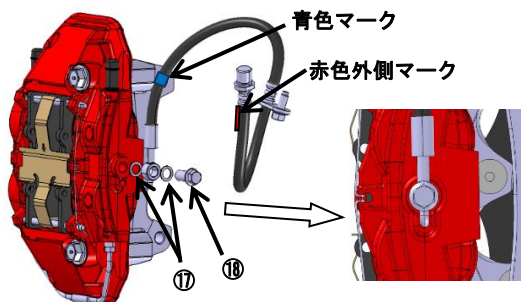


図 12

(ホース取付け警告事項)
ブレーキパイプとの接続側は必ず、
ホースの赤色外側マークが車両外側を
向くように取付けてください。



5. フロントブレーキの取付作業

1. 図9を参考に、車両のハブにフロントディスク③を取付、ハブナットで仮止めする。

⚠ 注意

- ・ディスクはスパイラルフィンを採用しており、取付には方向性がありますので、ディスクの左右を間違え無いよう注意してください。

2. 上記で仮止めしてあるハブナットを $50\text{N}\cdot\text{m}$ で均等に締付る。

3. 図10のように、ダイヤルゲージを使用しディスクの振れ点検を行う。

ポイント

ディスク外周より5mmの位置で測定する。

振れ限度 0.08mm

4. 図11のように、フロントブレーキキャリアパーASSY RH①をキャリアパーボルト⑦を使用して締付る。
締付トルク: $120\text{N}\cdot\text{m}$

⚠ 注意

- ・キャリアパーASSY取付の際は、慎重に挿入しディスクとキャリアパー内のパッドが強く干渉しないよう、十分に注意して組付けてください。
- ・キャリアパーボルトは再使用不可です。
必ず同梱のキャリアパーボルト⑦を使用してください。

※左側も同様に取付作業を行う

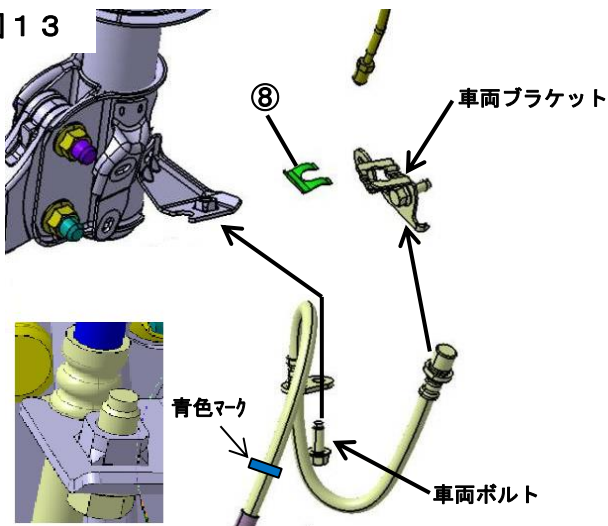
6. フロントブレーキホースの取付

1. 図12のホース角度を参考に、ブレーキホース金具の先端突起をキャリアパー側の穴に合わせ取付けて、ガスケット⑰とユニオンボルト⑱を使用し締付る。
締付トルク: $39.2\text{N}\cdot\text{m}$

⚠ 注意

- ・構成品表の備考欄を参考に、必ず前後左右と赤色外側マークの確認を行ってください。
- ・ホース取付時は、図12の様にスムーズな形に取付、ホース自体に無理なねじれが起きないように注意して組付けてください。

図 13



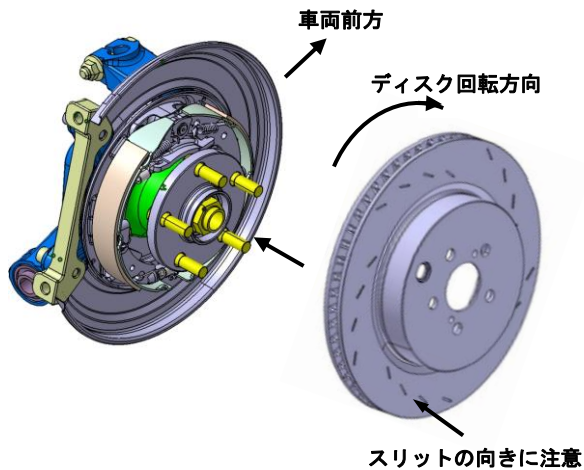
2. ハブを直進状態にし、ホース中間ブラケットの金属パイプ部分を図13のようにアブソーバーブラケットのU字部分に合わせ、遊び、ガタの無いように押さえ車両ボルトで締める。
締付トルク: 33N・m
3. 車両のブレーキパイプとの接続部を車両側ブラケットに挿入し、ホースに無理な振じれの無い事を確認後、構成⑧のホースクリップで固定する。
4. 固定したホース接続部に車両側ブレーキパイプのフレアナットを手で仮締めし、フレアナットレンチを使用し締める。
締付トルク: 15N・m

※左側も同様に組付作業を行う。

⚠ 注意

取付後、ステアリングをロックトゥロックで操舵し、ブレーキホースと他の部位との干渉が無いか、無理な張りが無いかを確認してください。
全ての作業終了後にもタイヤを取付、リフトダウンした状態でも点検してください。

図 14



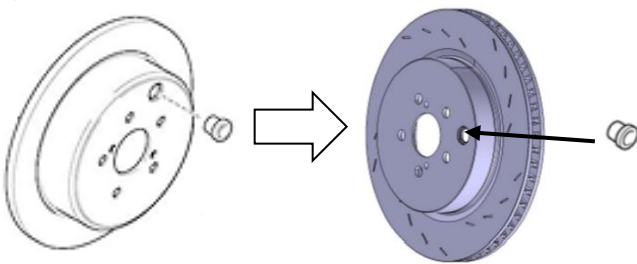
7. リヤブレーキの組付作業

1. 図14のようにリヤディスクRH⑩を取付、ハブナットで仮止めをする。

⚠ 注意

・ディスクはスパイラルフィンを採用しており、取付には方向性がありますので、ディスクの左右を間違え無いよう注意してください。

図 15



2. 図15のように純正リヤディスクよりパーキングブレーキのサービスホールプラグを取り外し、リヤディスクRH⑩に取付ける。
3. 仮止めしてあるハブナットを50N・mで均等に締めて、下図を参考にディスクの振れを測定する。

ポイント

ディスク外周より5mmの位置で測定する。

振れ限度 0.08mm

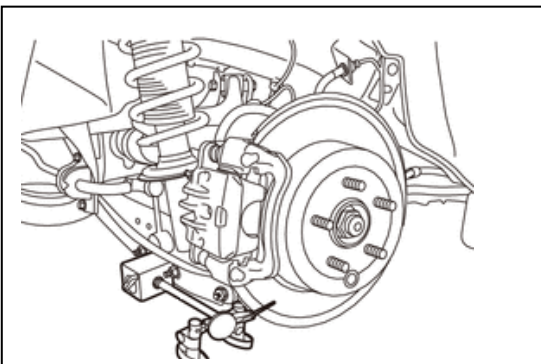
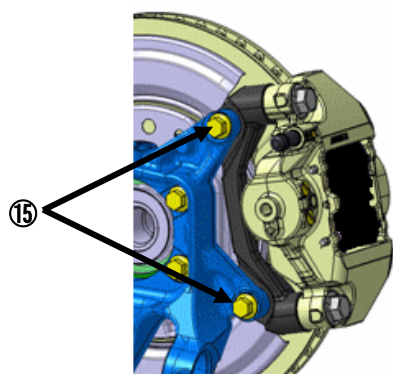


図 16



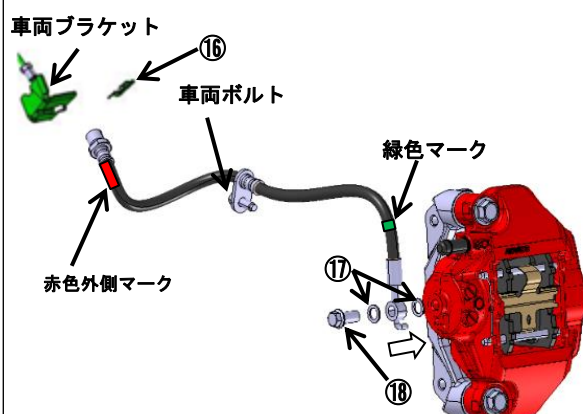
4. 図16のようにリヤキャリパーASSY RH⑪を取付、キャリパーボルト⑮で締付ける。
締付トルク: $73\text{N}\cdot\text{m}$

⚠ 注意

- ・キャリパーASSY取付の際は、慎重に挿入しディスクとキャリパー内のパッドが強く干渉しないよう、十分に注意して組付けてください。
- ・キャリパーボルトは再使用不可です。必ず同梱のキャリパーボルト⑮を使用してください。

※左側も同様に取付作業を行う

図 17



(ホース取付警告事項)
ブレーキパイプとの接続側は必ず、ホースの赤色外側マークが車両外側を向くように取付けてください。

8. リヤブレーキホースの取付

1. 図17のホース角度を参考に、ブレーキホース金具の先端突起をキャリパー側の穴に合わせ取付けて、ガスケット⑰とユニオンボルト⑱を使用し締付ける。
締付トルク: $39.2\text{N}\cdot\text{m}$
2. ホースブラケットを車両ボルトを再使用してリヤキャリアにて締付ける。
締付トルク: $33\text{N}\cdot\text{m}$
3. 車両ブラケットにホースを入れ、リヤホースクリップ⑯で固定する。
4. 固定したホース接続部に車両側ブレーキパイプのフレアナットを手で仮締めし、フレアナットレンチを使用し締付ける。
締付トルク: $15\text{N}\cdot\text{m}$

⚠ 注意

- ・構成品表の備考欄を参考に、必ず前後左右と赤色外側マークの確認を行ってください。
- ・ホース取付時は、図12の様にスムーズな形に取付、ホース自体に無理なねじれが起きないように注意して組付けてください。

9. ブレーキラインのエア抜き作業

修理書の手順に従い、ブレーキラインのエア抜き作業を実施する。

※ブリーダプラグの締付トルクは Fr・Rr 共に $22.5\text{N}\cdot\text{m}$ を厳守してください。

10. 取付作業完了後の確認

1. 全ての作業完了後、ブレーキホースのフレアナット部及びユニオンボルト部、ブリーダプラグ部のブレーキフルードを洗浄液で除去し、カラーチェックをする。
2. タイヤを取付け、3~5Kmの通常走行を行いブレーキの片効き及び、異音の発生等が無いかを確認する。
3. 走行確認後、カラーチェック部分を点検し、ブレーキフルードのしみ痕が無いかを確認し終了。

⚠ 注意

洩れ、滲みの点検後、カラーチェック剤(白粉)は、エンジンブラシ等を使用して除去してください。そのまま放置しますと、錆発生の原因となる場合があります。

株式会社トヨタカスタマイジング&ディベロップメント
GR 商品問合せ窓口

TEL: 050-3161-2121

<https://www.trdparts.jp/>