



MS357-B2001 GRアームレスト

取付・取扱要領書

この度はTRD GRアームレストをお買い上げいただき、ありがとうございます。
本書には上記商品の取付け、取扱いについての要領と注意事項を記載してあります。
取付け前に必ずお読みのうえ、正しい取付け、取扱いを実施してください。
なお、本書は必ずお客様にお渡しください。

★本商品は未登録車への取付けは出来ません。必ず車両登録後に行ってください。

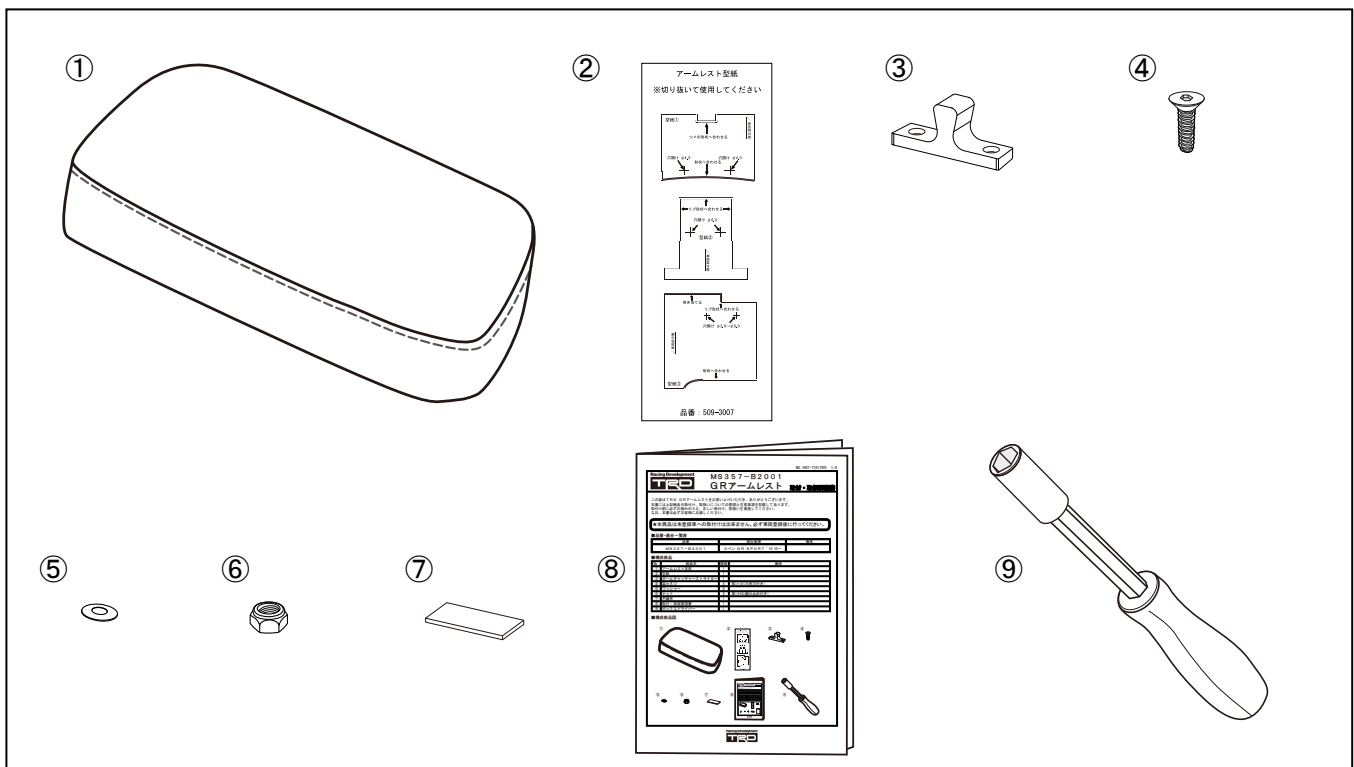
■品番・適合一覧表

品番	適合車種	備考
MS357-B2001	コペン GR SPORT '19.10~	

■構成部品

No.	部品名	個数	備考
①	アームレスト本体	1	
②	型紙	1	
③	ボールキャッチャーストライカー	1	
④	皿小ネジ	4	M3×10(六角穴付き)
⑤	ワッシャー	4	
⑥	ナット	4	M3(ナイロ)緩み止め付き
⑦	不織布	1	
⑧	取付・取扱要領書	1	
⑨	ボックスドライバー	1	二面幅:5.5mm

■構成部品図



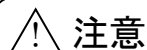
■取付・取扱上のご注意

この取扱書では安全な作業をしていただくため、特にお守りいただきたいことを次のマークで表示しています。



警告

この内容に従わず、誤った取付け・取扱いを行うと生命の危険または重大な障害等を追う可能性がある内容について記載しています。



注意

注意事項を守らないで、誤った取付け・取扱いを行うと事故につながったり、ケガをしたり、車を損傷するなどのおそれがあります。



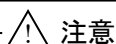
アドバイス

スピーディーに作業していただく上で知っておいていただきたいことを記載しています。



警告

- ・取付作業は、必ず平坦な場所でエンジンを切り、サイドブレーキがかかっていることを確認後行ってください。不安定な場所で作業、車両が動く状態での作業は重大な事故原因となります。
- ・本商品への改造/加工、適合車種以外への装着は絶対に行わないでください。破損や事故の原因となります。
- ・本商品の取付け・交換は、該当車両の修理書(トヨタ自動車株発行)に従い、本書の注意事項を守り作業を行ってください。



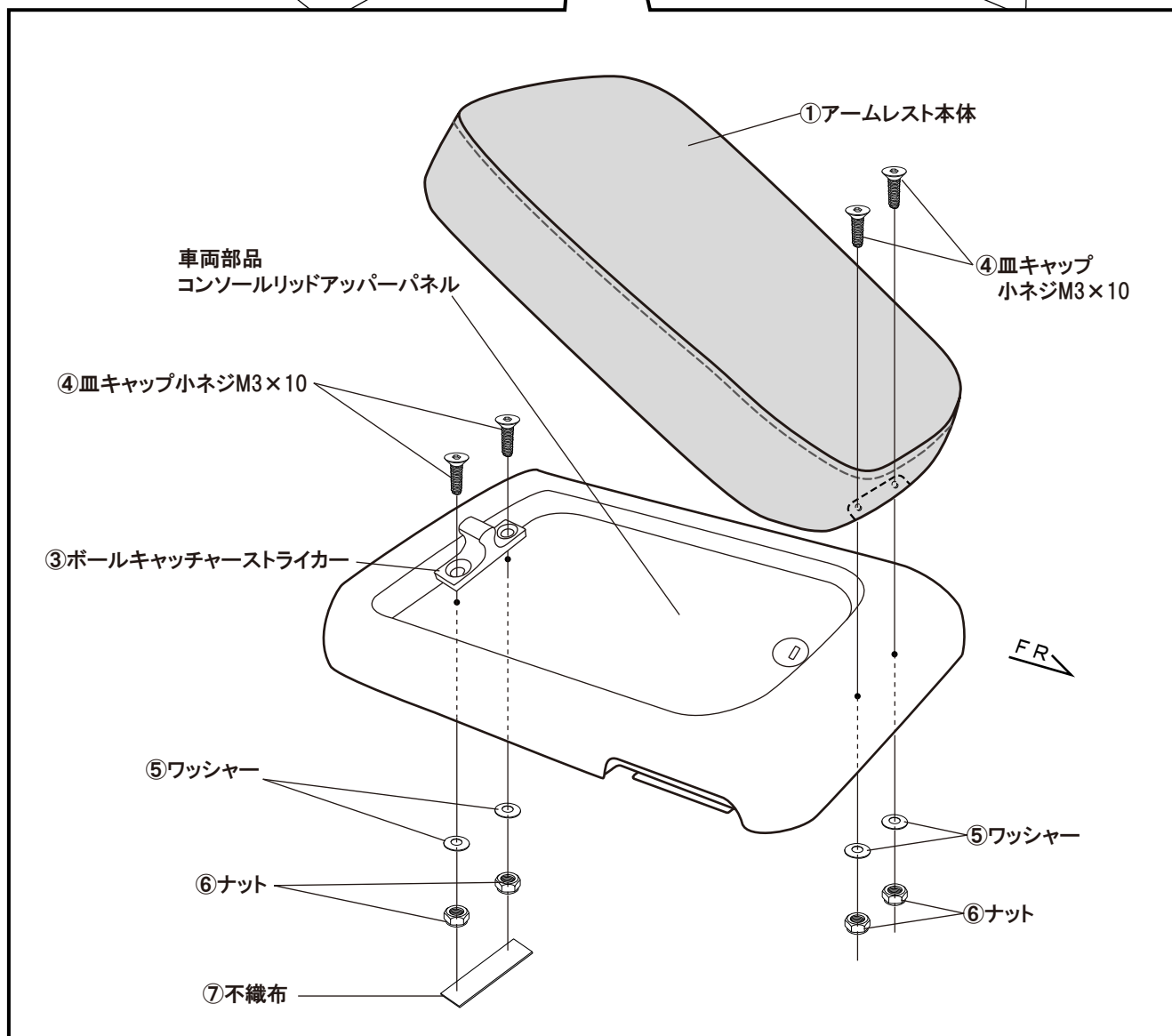
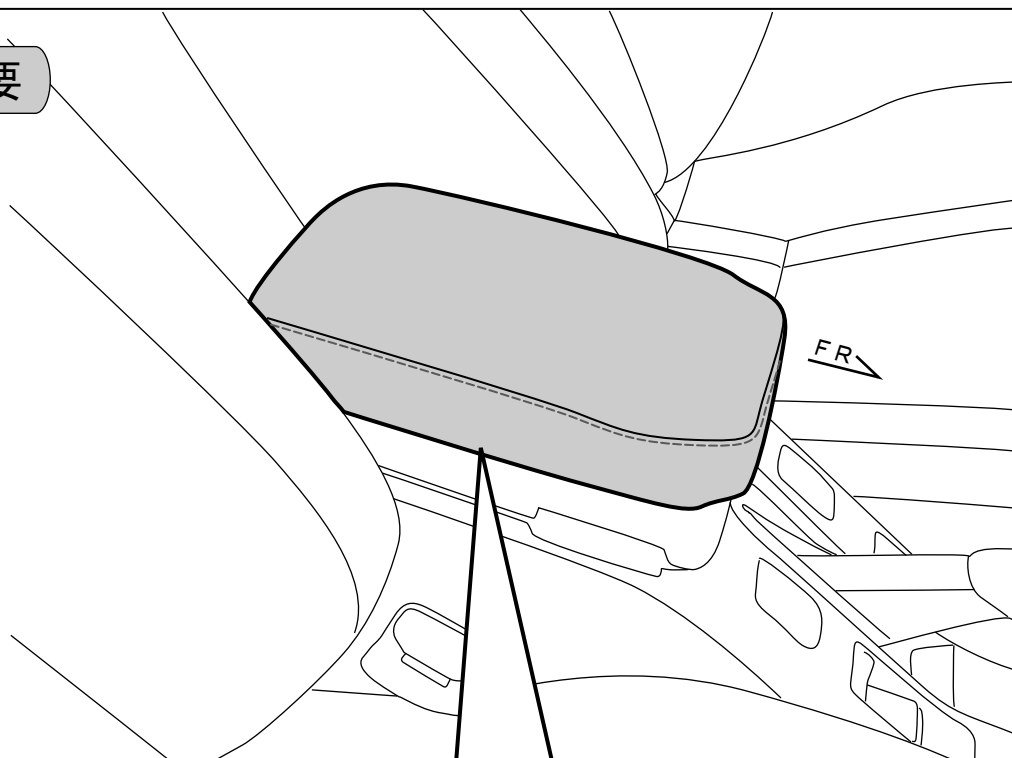
注意

- ・本書で指示した以外の車両部品を取り外さないでください。
- ・車両部品の取外しに際し、ネジ等の紛失や混乱が無いように、部品毎に整理し、復元する際、間違えないよう配慮してください。
- ・車両部品の脱着、取付け作業時には車両部品に傷を付けないように十分に注意してください。
- ・お手入れの際には、シンナー、ガソリン等の有機溶剤は使用しないでください。変色・変形の原因となります。
- ・蓋にカード等の物を入れた状態で、蓋を開閉しないでください。

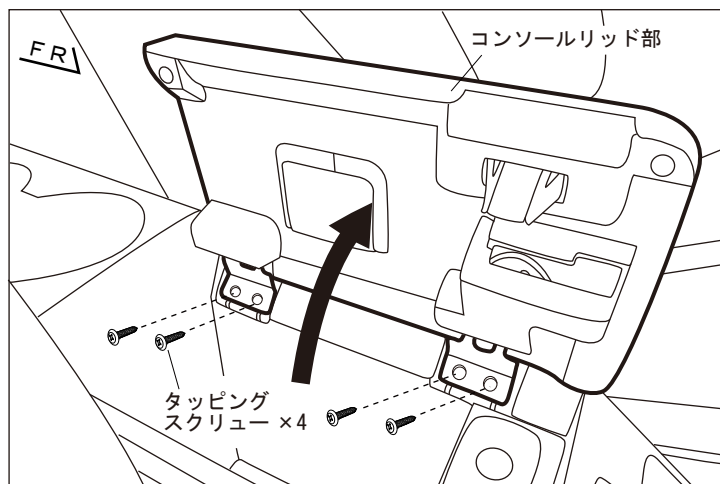
取付けに必要な工具等

プラスドライバー、ハサミ、リムーバー、マーキングペン、ドリル刃(φ3.0, φ4.0, φ8.0)
ヤスリ、保護メガネ、六角レンチ(2mm)、ボックスドライバー(添付品)

取付概要



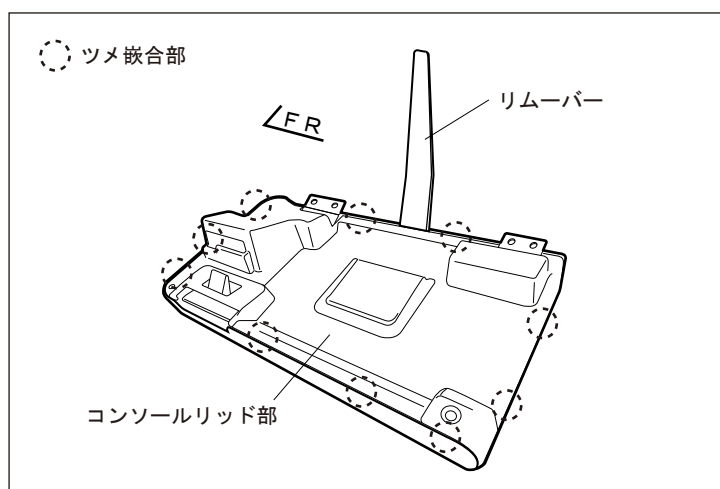
■取付要領



- (1) コンソールリッド部を開け、左図を参考にタッピングスクリュー（4ヶ所）を取り外す。

! 注意

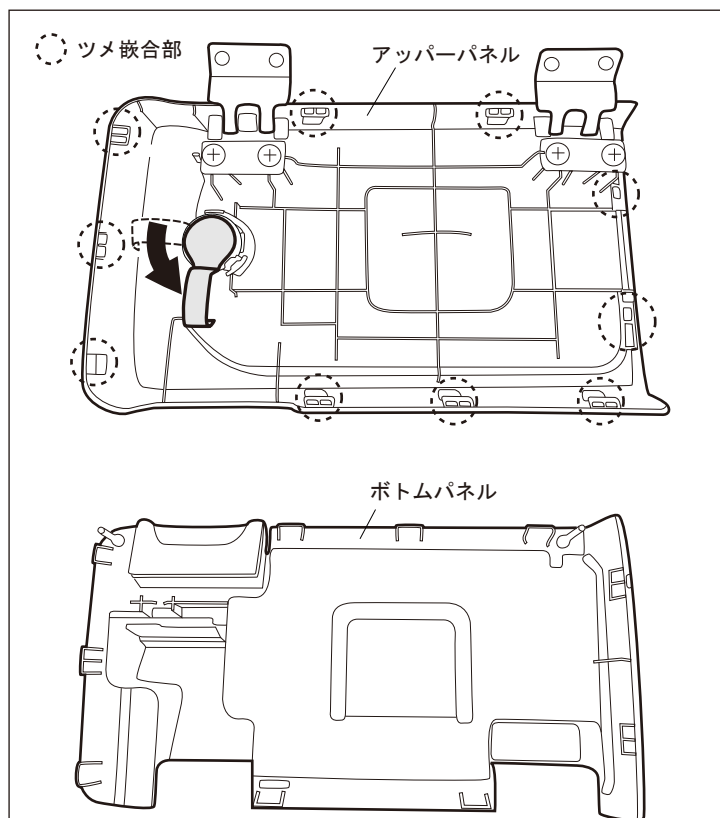
- ・外したタッピングスクリューは P7(15)の作業にて使用しますので、なくさないよう保管してください。



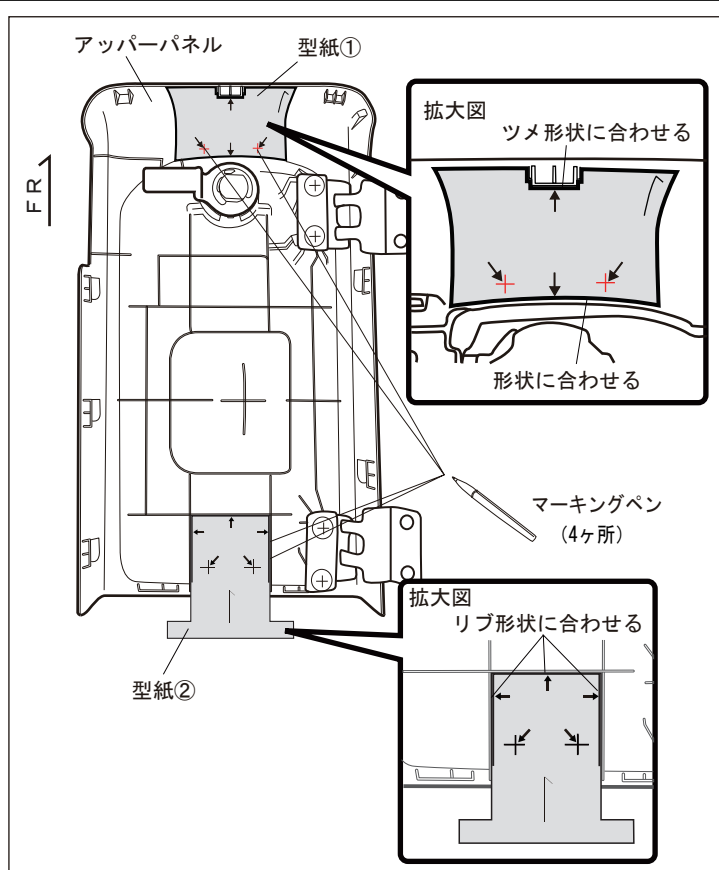
- (2) リムーバーを使い、コンソールリッド部をアッパーパネルとボトムパネルに分解する。

! 注意

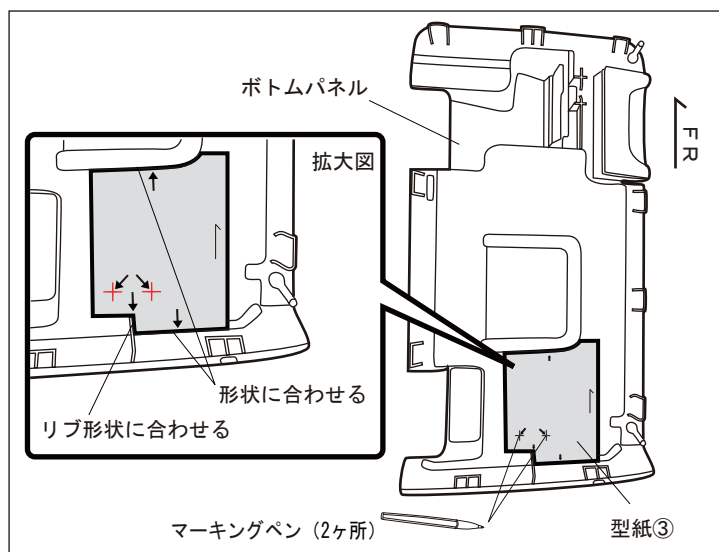
- ・コンソールリッド部を取り外すためにツメ嵌合部（10ヶ所）を外してください。



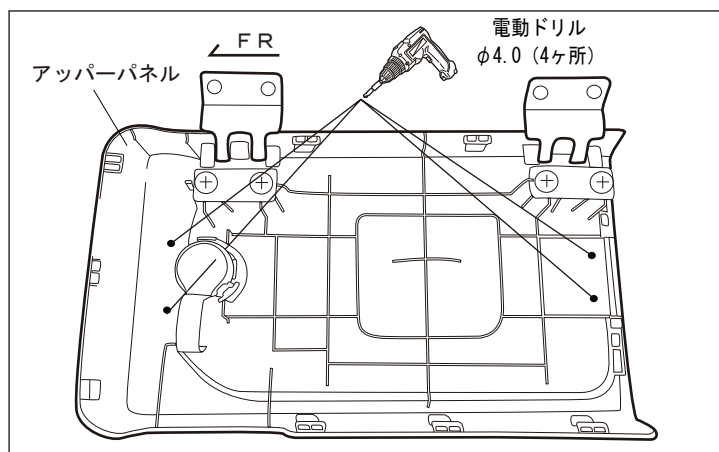
- (3) アッパーパネルのキーを回し、左図位置（リッドロック状態）にする。



- (4) 型紙 (3つ) を切り取り、穴開け部の+字交点にマーク用の穴を開ける。
- (5) アッパーパネルへ左図の通りに型紙を貼り付ける。
- (6) 型紙のマーク用穴にマーキングペンでマークし、型紙を剥がす。



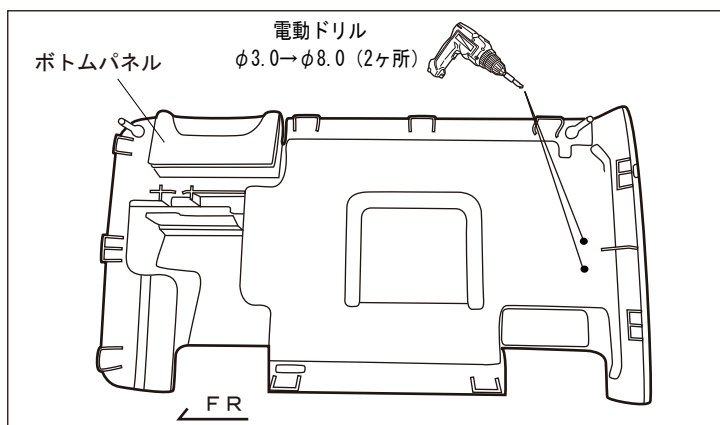
- (7) ボトムパネルへ左図の通りに型紙を貼り付ける。
- (8) 型紙のマーク用穴にマーキングペンでマークし型紙を剥がす。



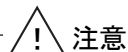
- (9) アッパーパネルに、電動ドリル(φ4.0mm)にて、マーキング部に穴開けをする。穴開け後、ヤスリでバリを取り除く。

! 注意

- ・電動ドリルを使用の際は、保護メガネを着用ください。
- ・巻き込み防止の為、ドリル作業時は手袋類は着用しないでください。

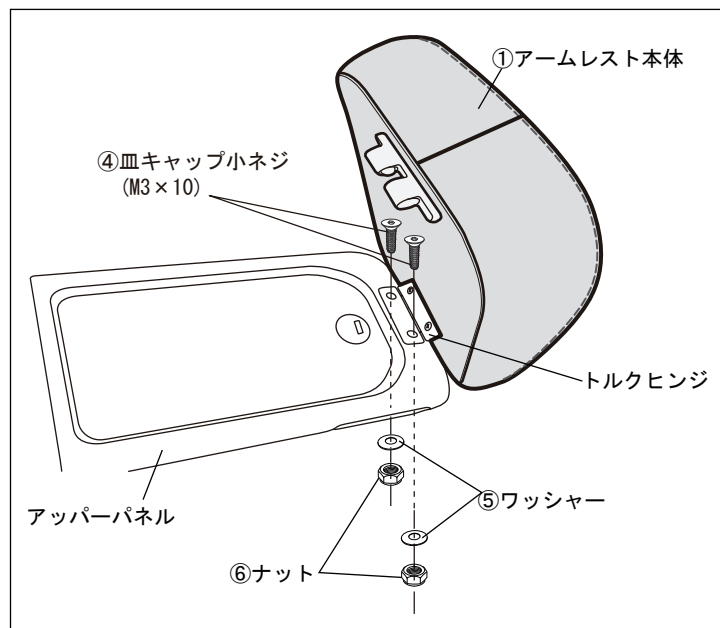


- (10) ボトムパネルに、電動ドリル (φ3.0mm → φ8.0mm)にて、マーキング部に穴開けをする。穴開け後、ヤスリでバリを取り除く。

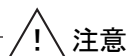


注意

- ・電動ドリルを使用の際は、保護メガネを着用ください。
- ・巻き込み防止の為、ドリル作業時は手袋類は着用しないでください。

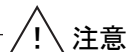
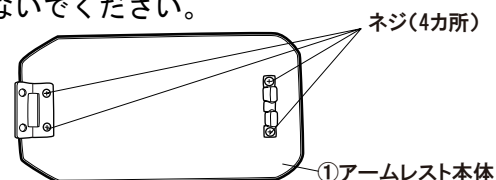


- (11) アッパーパネルに①アームレスト本体のトルクヒンジを④皿キャップ小ネジ M3×10と⑤ワッシャーと⑥ナットで、ナットを⑨ボックスドライバーで止めながら固定する。



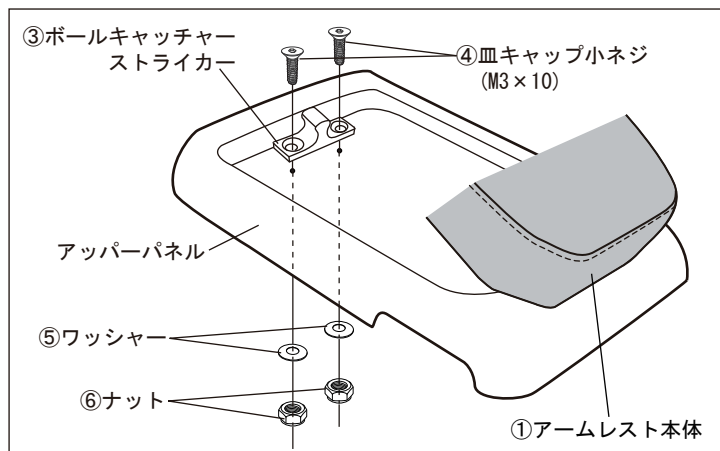
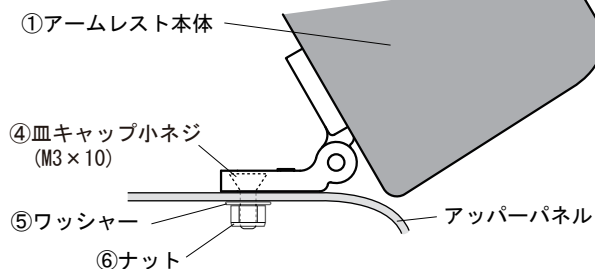
注意

- ・①アームレスト本体に組み付けられたネジを緩めないでください。

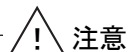


注意

- ・⑥ナットを確実に締めてください。

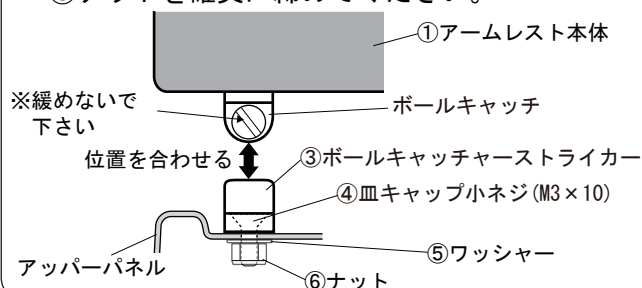


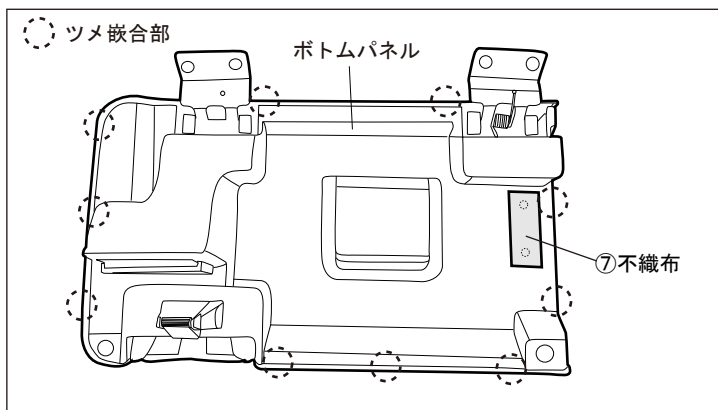
- (12) アッパーパネルに①アームレスト本体のボールキャッチと③ボールキャッチャーストライカーが合わさる位置に、③ボールキャッチャーストライカーの位置を調節し④皿キャップ小ネジM3×10と⑤ワッシャーと⑥ナットで固定する。



注意

- ・⑥ナットを確実に締めてください。



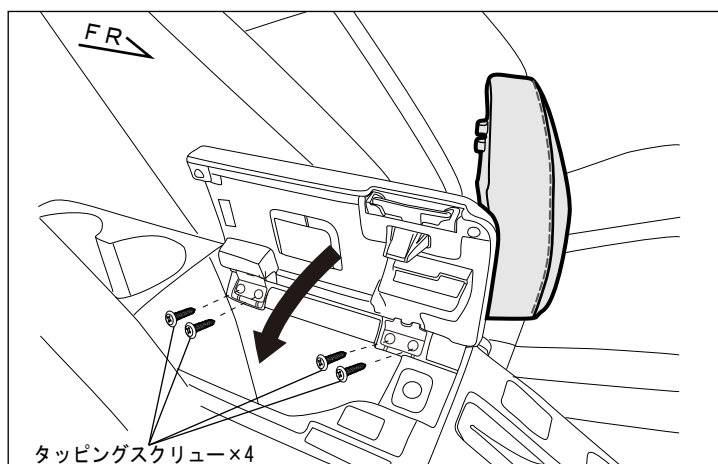


(13) アッパーパネルとボトムパネルを組み付ける。

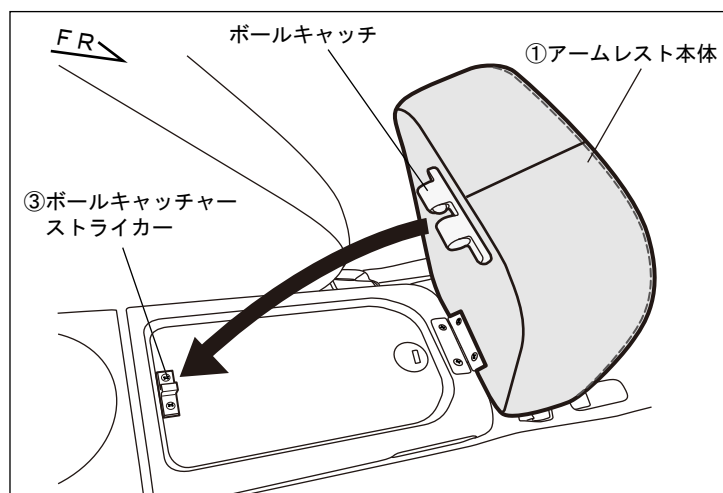
アドバイス

・ ツメ嵌合部(10ヶ所)を確実に固定してください。

(14) ボトムパネルのφ8穴あけ部(2カ所)を覆うように、⑦不織布を貼り付ける。



(15) コンソールリッド部を(1)で取り外したタッピングスクリューで固定し、コンソールリッド部を閉じる。

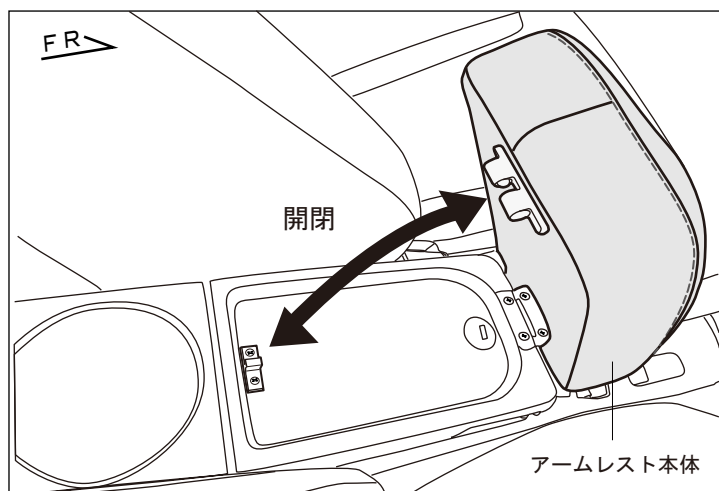


(16) 左図を参考に①アームレスト本体のボールキャッチを③ボールキャッチャーストライカーに合わせ、アームレスト本体を閉じる。

取付完了後の確認

- ・アームレストが、ガタ等無く確実に取り付けられていることを確認してください。
- ・アームレストが、正常に開閉できることを確認してください。

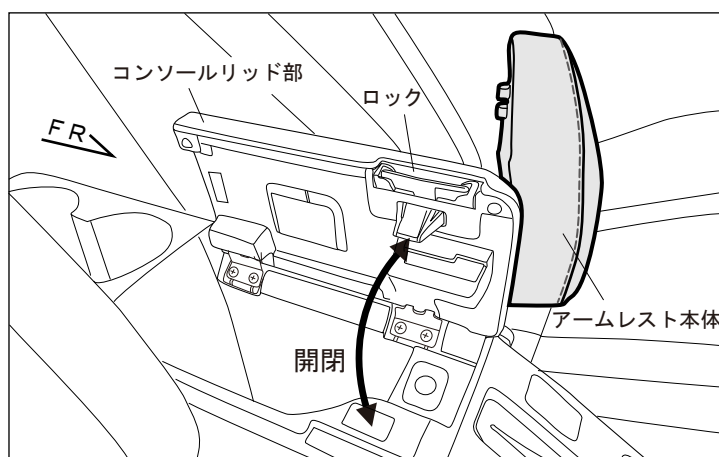
操作要領



■アームレスト本体の開閉方法

開き方：
アームレスト本体後方に指を引掛け、アームレスト本体を上引き上げます。

閉め方：
アームレスト本体後方を手で支えながら倒します。



■コンソールリッド部の開閉方法

開き方：
アームレスト本体を開き、ロックに指を引掛け上に引き上げます。

閉め方：
アームレスト本体を開けた状態で、コンソール部を手で支えながら倒します。

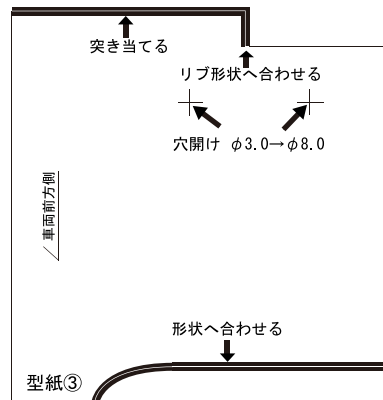
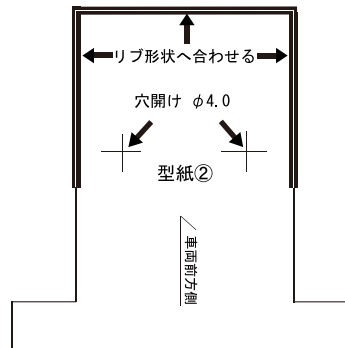
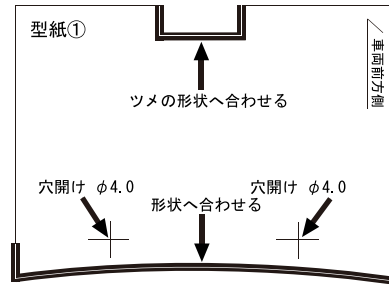
⚠ 注意

- (1) 走行中にアームレストの上に物を置かないでください。事故等の原因になるおそれがありますので、絶対に行わないでください。
- (2) 走行中のアームレストの開閉は事故等の原因になるおそれがありますので、絶対に行わないでください。
- (3) 走行中アームレストは必ず閉じて下さい。開いたアームレストが体に当たったりする危険性があります。
- (4) コンソールに物がいっぱいになった状態で、無理にリッドおよびアームレストを閉めないでください。本体の開閉部が破損する場合があります。
- (5) アームレストを開いた状態で更に力を掛け過開きしないように注意して下さい。本体の破損につながるおそれがあります。
- (6) アームレストを蹴ったり、腰掛けたり、乗ったりしないでください。本体の破損につながるおそれがあります。
- (7) ガソリンやベンジン等の有機溶剤を使用すると、本体の破損につながるおそれがあります。

株式会社トヨタカスタマイジング&ディベロップメント
TRD 商品問い合わせ窓口
TEL:050-3161-2121
<https://www.trdparts.jp/>

アームレスト型紙

※切り抜いて使用してください



品番 : 509-3008