



MS341-58035/58036
フロントスポイラー〔LED付き〕
 取付・取扱要領書

この度はTRDフロントスポイラーをお買い上げ頂き誠に有難うございます。
 本書は本製品の取付け、取扱いについての要領と注意を記載してあります。
 取付け前に必ずお読み頂き、正しい取付け、取扱いを実施してください。
 なお、本書の取扱い上のご注意（ご使用になるお客様へ）は必ずお客様にお渡しください。

● 本商品は未登録車への取付けは出来ません、取付けは車両登録後に行ってください。

■ 品番・適合車種

品番	塗装色	備考
MS341-58035-A0	ホワイトパールクリスタルシャイン（070）	アルファード ノーマル '18.01～
MS341-58035-C0	ブラック（202）	
MS341-58036-NP	未塗装品（プライマー処理品）	

・最新の適合情報は TRD カタログサイトをご覧ください。 <http://www.trdparts.jp/>

■ 構成部品

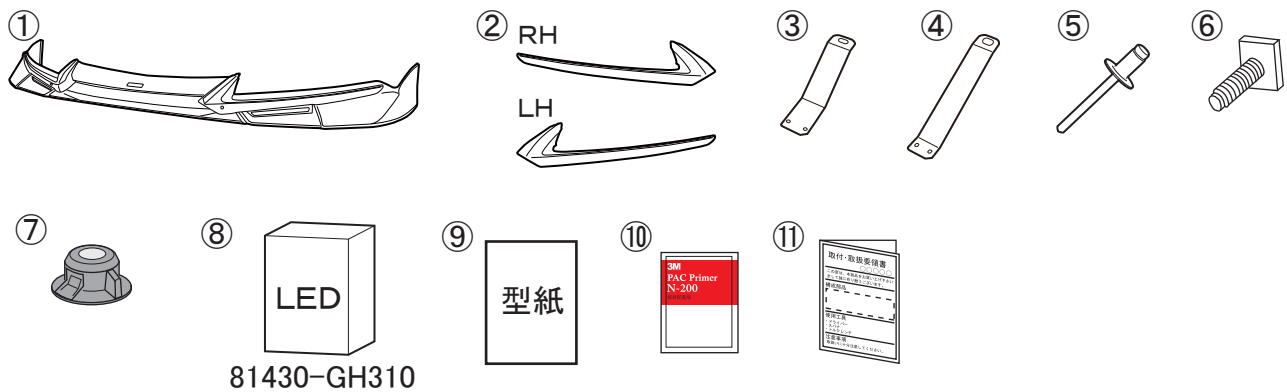
No.	品名	個数	備考
①	フロントスポイラー	1	
②	アウターピース R/L	各1	
③	ブラケットA	2	短
④	ブラケットB	2	長
⑤	リベット	8	銀
⑥	スクエアヘッドボルト	4	M6
⑦	クリップナット	4	
⑧	LEDデイタイムランプキット	1	小箱
⑨	型紙	1	
⑩	PACプライマー N-200	1	赤袋
⑪	取付・取扱要領書	1	本書

以下、MS341-58036-NP（未塗装品セット）のみに同梱

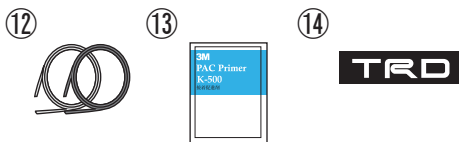
No.	品名	個数	備考
⑫	モール	各1	黒 / グレー :L=1800
⑬	PACプライマー K-500	1	青袋
⑭	エンブレム	1	

※確認・本商品が到着後、すぐに本体に破損がないこと、付属品が全てそろっていることを確認してください。

■ 構成部品図



以下、MS341-58036-NP（未塗装品セット）のみに同梱



モール⑫推奨使用色

塗装色（色記号）	モール色
ホワイトパールクリスタルシャイン（070）	グレー
ラグジュアリーホワイトパールクリスタルシャインガラスフレック（086）	グレー
ブラック（202）	ブラック
スチールフロントメタリック（4X1）	グレー
グセラファイトメタリック（4X7）	ブラック

81430-GH310

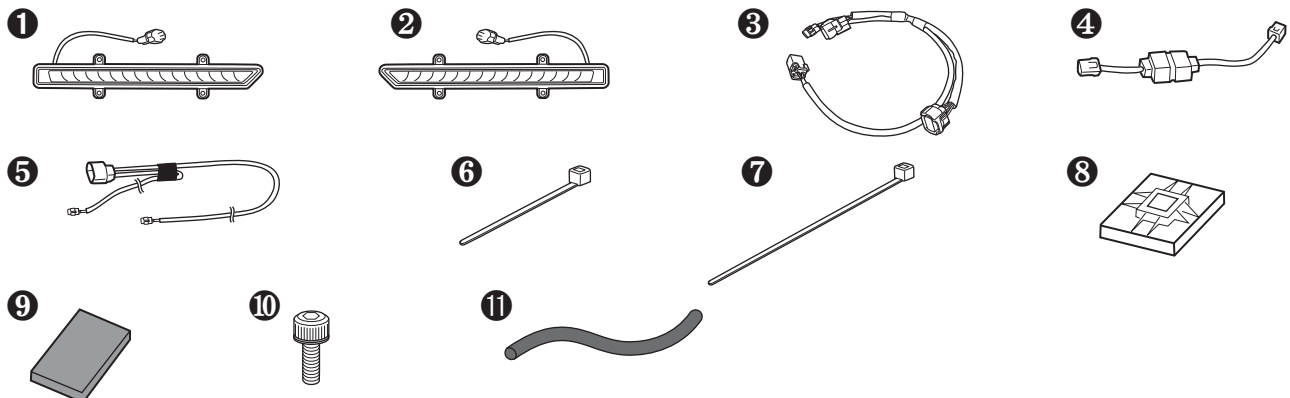
LEDデイトムランプ

■ 構成部品

No.	品名	個数	備考
①	LEDランプ RH	1	
②	LEDランプ LH	1	
③	ハーネス A	1	ヒューズボックス付
④	ハーネス B	1	ユニットボックス付
⑤	ハーネス C	1	LED接続ハーネス
⑥	結束バンド	20	L=150
⑦	結束バンド 大	1	L=200
⑧	結束バンドベース	1	
⑨	クッション	9	100×50
⑩	ボルト	8	M3×8
⑪	コルゲートチューブ	2	φ10 L=200

※確認・本商品が到着後、すぐに本体に破損がないこと、付属品が全てそろっていることを確認してください。

■ 構成部品図



取付け上のご注意（取付け作業の方へ）

作業を行なう前に必ずお読みになり、安全で確実な取付け作業を行ってください。



警告

この内容に従わず、誤った取付け・取扱いを行うと生命の危険または、重傷等を負う可能性がある内容について記載しています。



注意

注意事項を守らないで、誤った取付け・取扱いを行うと事故につながったり、ケガをしたり、車両を損傷する等の恐れがある事を記載しています。



アドバイス

スピーディに作業していただく上で知っておいていただきたいことを記載しています。

⊘ やってはいけないこと

❗ 必ず行っていただくこと

⚠ 警告

- ⊘ 本商品への改造・加工、及び適合車種以外への装着は、重大な事故を招く恐れがありますので絶対に行わないでください。
- ❗ 本商品の取付け・交換は、該当車両の修理書(トヨタ自動車(株)発行)に従い、本書の注意事項をまもり作業を行ってください。
- ❗ 取付け作業は規定トルクに従って、確実に締め付けてください。締め付けが足りないと脱落などにより重大な事故や故障を招く恐れがあります。

⚠ 注意

- ❗ 本商品を取付け前に、本体・構成部品がすべて揃っていること、損傷や不具合がないことを確認してください。取付け後に発覚した損傷や不具合のクレームには、対応できない場合があります。
- ❗ 本商品の取付けは、キズ付き防止のため保護シートの上で取扱いを行ない、同時に取付け部位を保護材にて養生した上で作業を行ってください。取付け作業時のキズ付きや破損に十分に注意してください。

脱脂作業について（別紙の脱脂作業要領も参考にしてください。）

- ❗ 脱脂作業を行う際は、清潔なウエスを使用して、ホワイトガソリン、イソプロピルアルコール(IPA)または、「(株)タクティー取扱いのシリコンオフ」を使用して確実な脱脂を行なってください。指定以外のシリコンオフは使用しないでください。
- ❗ 脱脂作業にボディコーティング等の下地処理剤や、パーツクリーナー、ブレーキクリーナーなどの溶剤は絶対に使用しないでください。正しく脱脂出来ず浮き、剥がれの原因となります。

両面テープについて

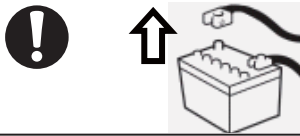
- ❗ 脱脂作業を怠ると両面テープを接着しても剥がれます。
- ❗ 両面テープは一度貼り付けてから剥がしますと、接着力は低下しますので再貼り付けはできません。
- ❗ 本商品の両面テープは、環境温度が20℃以下の低温時には接着能力が著しく低下します。温度が足りないと両面テープが剥がれます。
- ❗ 両面テープの圧着は49N (5Kgf)以上(車両が軽く揺れる程度)で確実に行ってください。圧着が足りないと両面テープが剥がれます。
- ⊘ 本商品の取付け24時間は、洗車や水(水拭き含む)・雨などが、かからないようにしてください。装着後の注意事項を守らなかった場合、製品の浮き、剥がれの原因となります。

取付けが終わったら

- ❗ 取付け後、本商品と車両との干渉が無いことを確認してください。
- ❗ 作業にバッテリーのマイナス端子を外した場合は、作業終了後にシステム設定・確認を行ってください。
- ❗ 本取り付けに伴い分解・脱着した部位により、再設定・調整が必要となる場合があります。該当車両の修理書(トヨタ自動車(株)発行)に従い、各部の点検・調整・設定を行ってください。

LEDデイトイムランプ配線取付け上の注意事項

- ❗ ビニールテープをご使用の際は、必ず難燃性の耐熱ビニールテープを使用してください。
推奨品：V9650-0484（耐熱ビニールテープ・灰色）
- ❗ バッテリー復元作業後は、機能部品に初期化や調整が必要な場合があります。
取付け作業後は必ず該当車両の修理書に従い、初期化・調整作業の有無をご確認ください。



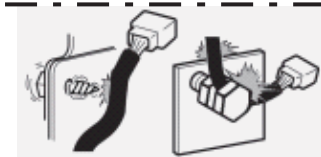
取付ける前に

- ・作業前に、必ずバッテリーの⊖側ケーブルをはずす。

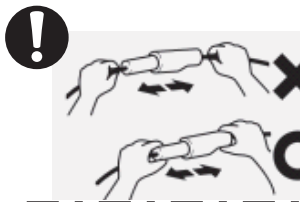


部品を取付ける際は

- ・部品サイズにあった工具を使用する。

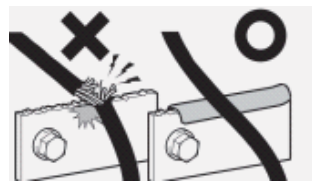


- ・部品の裏側に注意して、配線の噛み込みやビスの接触、断線に十分に注意する。



配線の取りまわしは

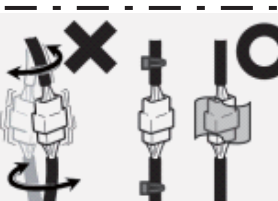
- ・コネクターは必ず本体を持ってはずし、配線は引っ張らない。



- ・バリ・エッジ部は、ガムテープ等で保護をする。



- ・コネクターは「カチッ」と、音がするまで確実に接続して、配線は無理なチカラで引っ張らない。



配線のクランプは

- ・結束バンドは配線が動かない程度に締めて、締めすぎない。
- ・結束バンドの余った部分は、エッジにならないようにカットする。
- ・カットした末端が、ほかの配線と接触しないようにする。
- ・コネクターが振動により異音がないように、確実に固定する。

⚠ 注意

- ❗ バッテリー接続中に作業を行なう際は、エアバックセンサー等に衝撃を与えないように十分に注意して作業を行なってください。

■ 目次

1. 表紙、適合表、構成部品表、構成部品図	1～3
2. 取付け・取扱いご注意（作業者様へ）	4
3. 配線取付け上の注意事項	5
4. 目次、取付けに必要な工具・保護具・消耗品、取付構成図	6
5. 取付け要項	7～20
6. 取付け完了後の点検、注意事項	20
7. 回路図	21

■ 取付けに必要な工具・保護具・消耗品

- ・一般工具・プラスドライバー・クリップリムーバー
- ・加工用工具（ハサミ・カッター等）・ヤスリ・保護メガネ
- ・電動ドリル（刃：3.0mm/5.0mm/6.0mm/10.5mm）・ホールソー（25mm）
- ・軍手・保護シート・保護テープ・マスキングテープ・ビニールテープ（耐熱）
- ・ホワイテガソリン又はイソプロピルアルコール（IPA）・清潔なウエス

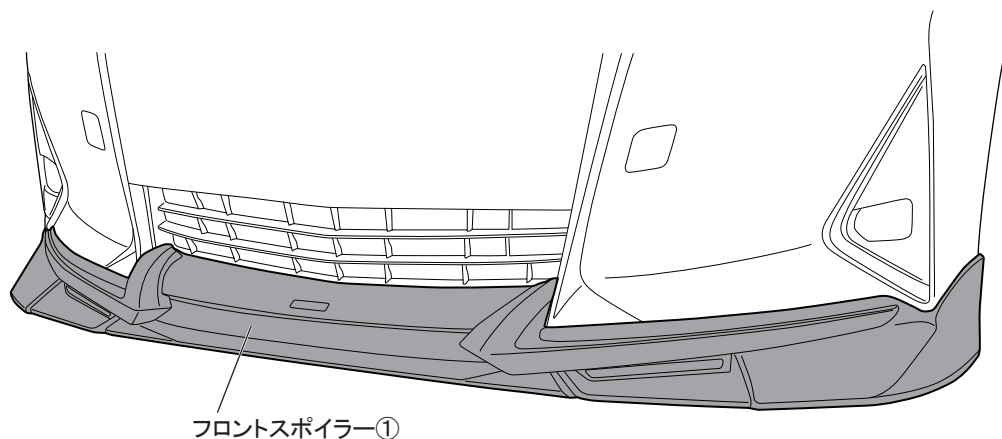
■ 本商品は、1年・20,000Kmの保証を実施致します。

（1年または20,000Km走行時点のいずれか早い方まで）

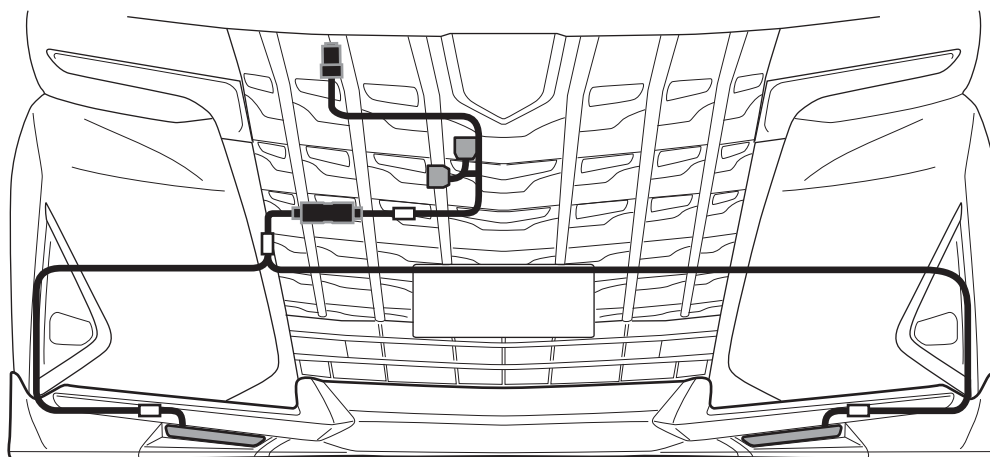
※保証の詳細はTRDパーツカタログサイト<<http://www.trdparts.jp/>>

「保証について」をご覧ください。

■ 取付構成図



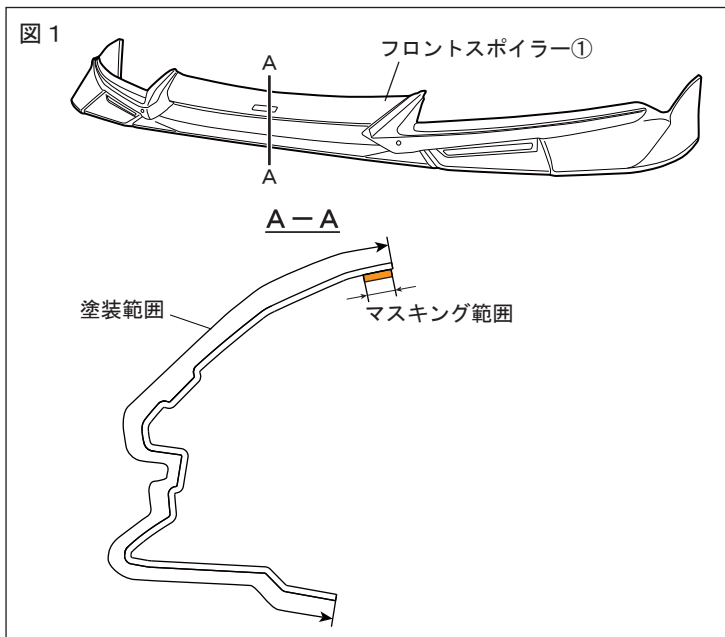
〔LEDデイトタイムランプ〕



【塗装済み品の取付けは、9ページに進み作業を行なってください。】

■未塗装品の取扱いについて

下記は未塗装品（MS341-58036-NP）の塗装前、塗装後の作業を記載しています。
下記要領に従い作業を行ってください。



※本取付・取扱要領書は、主にLH側を示しており、RH側も同様に行ってください。

□フロントスポイラーの塗装

1. 図1のようにフロントスポイラー①を車両色で塗装する。

△注意：乾燥温度を70℃以上に上げますと、製品に変形や割れが発生しますので乾燥温度には十分注意してください。強制乾燥させる場合は製品が変形しないように固定してください。

△警告：両面テープには、絶対に塗装しないでください。接着力が低下します。マスキングテープを貼るなどして、対応してください。

△注意：脱脂をする場合は、イソプロピルアルコール（以下IPAという）又はホワイトガソリンを使用し、シリコンオフおよびシンナーは使用しないでください。プライマーが溶ける恐れがあります。

2. 図2のようにフロントスポイラー①にマスキングし、艶消し黒（グロス10相当）で塗装する。

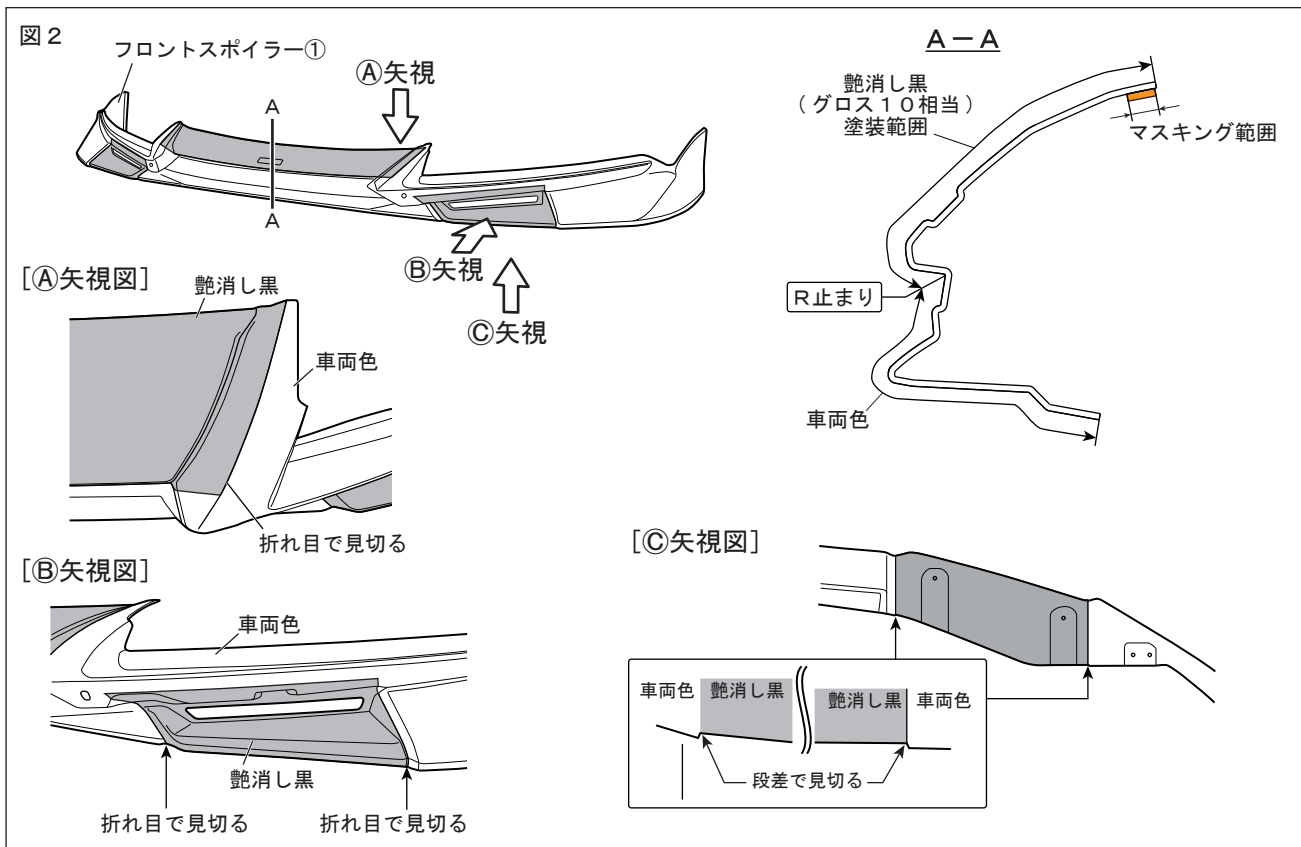


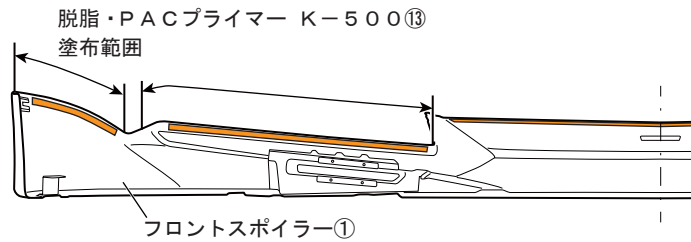
図3

裏面視

※LH図示 左右共通作業

断面図

脱脂・プライマー
塗布範囲



□モールの貼付け

1. 図3のようにモール⑫貼付け部の汚れを取り除き、IPA又はホワイトガソリンで一方方向に拭いて脱脂し、モール貼付け部のみPACプライマーK-500⑬を塗布する。

△注意：プライマーが塗布範囲以外に付着した場合は、直ちにホワイトガソリンやIPA等で拭き取ってください。付着してしまいますと、変色する事がありますので注意してください。

👉アドバイス：脱脂作業を行う際は、換気に注意して、火気を近づけないよう注意してください。

図4

裏面視

※LH図示 左右共通作業

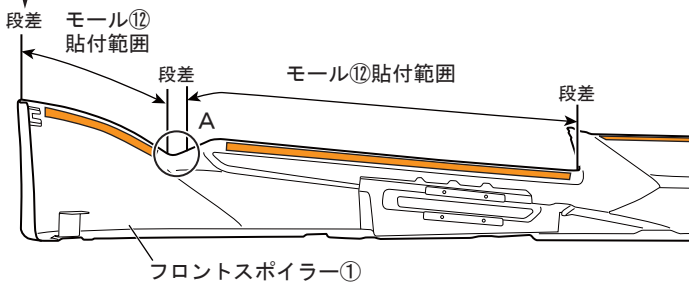
上面視

段差
段差まで貼付ける

A部

段差まで貼付ける

段差 段差



断面図

傷付き注意

巻き込みに注意し
隙間の無いように
貼付ける

モール⑫

2. 図4のようにフロントスポイラー①にモール⑫の両面テープの離型紙を剥がしながら、貼付け圧着する。モールは長めに設定されているので、長さを合わせてハサミ等で切り落とす。

△注意：モール⑫は、二色同梱されています。塗装色に合わせてモール色を選択し貼付けてください。

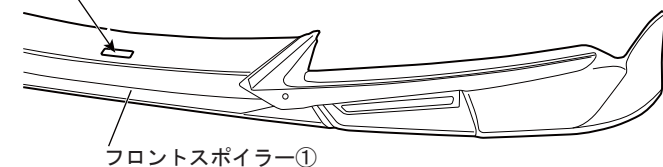
△注意：両面テープの接着力を最大限に発揮させる為、貼付け作業前に両面テープ部及び車両の貼付け部をドライヤー等で約40℃程度に温めてください。

図5

エンブレム⑭

TRD

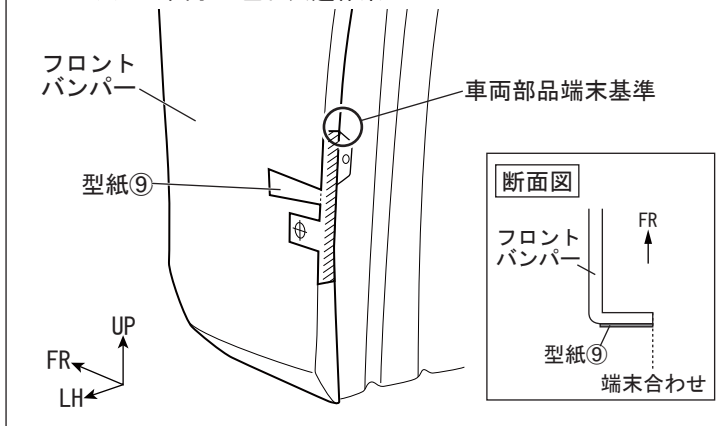
フロントスポイラー①



□エンブレムの貼付け

1. 図5のようにフロントスポイラー①中央の座面を脱脂し、エンブレム⑭を貼り付け圧着する。

図6 ※LH図示 左右共通作業



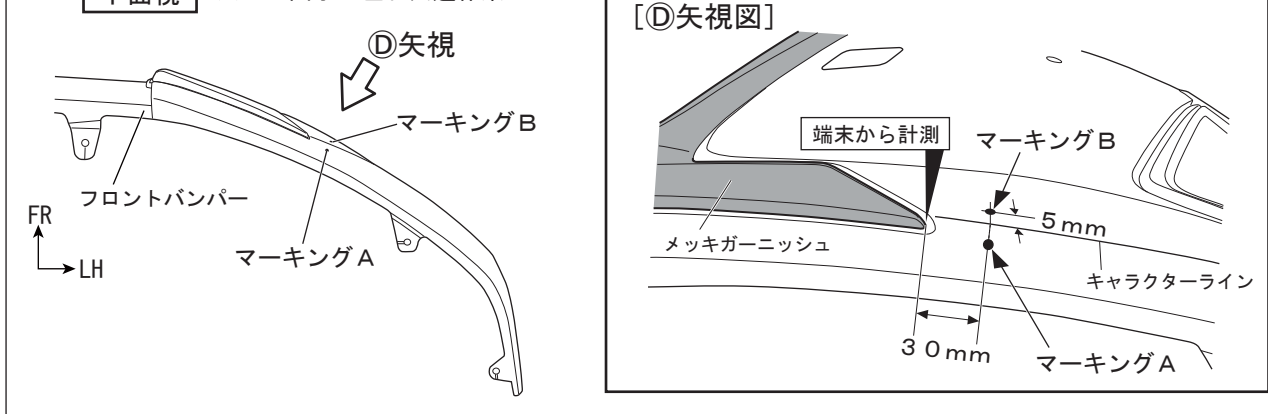
※本取付・取扱要領書は、主にLH側を示しており、RH側も同様に行ってください。

フロントスポイラー取付準備

1. 図6のようにフロントバンパー側面に型紙⑨を貼り付ける。

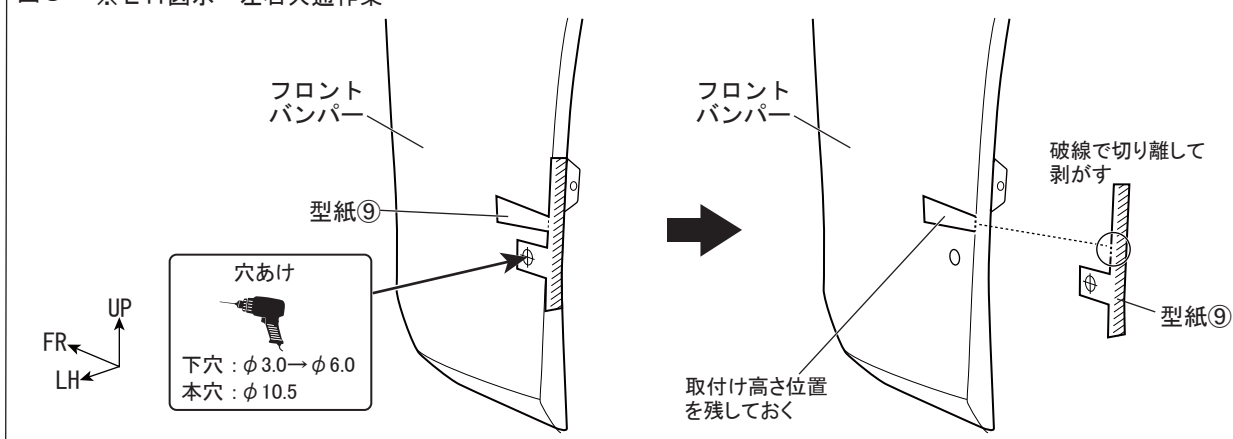
2. 図7のようにフロントバンパーのメッキガーニッシュ図示端末から水平に30mm(バンパー面沿い)計測し、マーキングする。 ※ここで付けたマーキングを「マーキングA」とする。
3. 図7のようにマーキングAの延長線上で図示キャラクターラインから垂直に5mm上方(面沿い)に計測し、マーキングする。 ※ここで付けたマーキングを「マーキングB」とする。

図7 下面視 ※LH図示 左右共通作業



4. 該当車両の修理書に従い、車両からフロントグリルおよびフロントバンパーを取り外す。
5. 図8のようにフロントバンパー型紙⑨の穴あけ位置に合わせて下穴を $\phi 3.0 \rightarrow \phi 6.0$ の順であけ、 $\phi 10.5$ の本穴をあける。穴あけ後、型紙⑨の破線に沿って取り付け高さマーキングを残し、切り離して剥がす。

図8 ※LH図示 左右共通作業

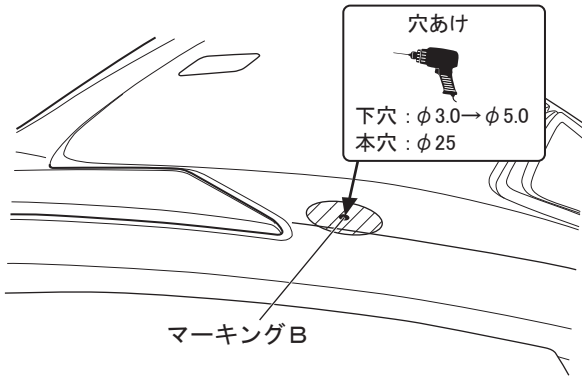


🔊 アドバイス：穴あけ加工時、ドリルは穴あけ面に対して垂直にし、マーキング位置からズレないように注意してください。

⚠️ 注意：作業時は保護メガネを着用してください。

6. 穴周囲のバリを除去する。

図9 ※LH図示 左右共通作業



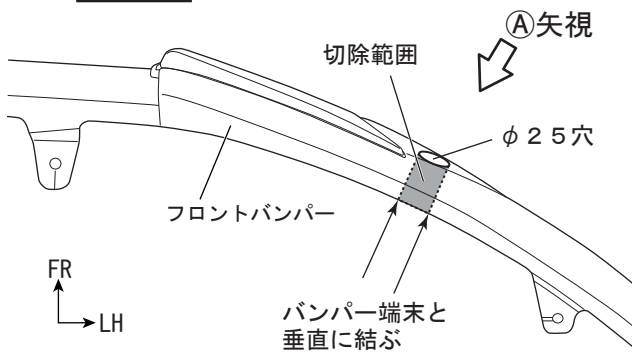
7. 図9のようにフロントバンパー下面のマーキングB (9 ページ 図7参照) に合わせて下穴をφ3.0→φ5.0の順であけ、φ25の本穴をあける。(左右各1箇所)

👉 アドバイス: 穴あけ加工時、ドリルは穴あけ面に対して垂直にし、マーキング位置からズレないように注意してください。

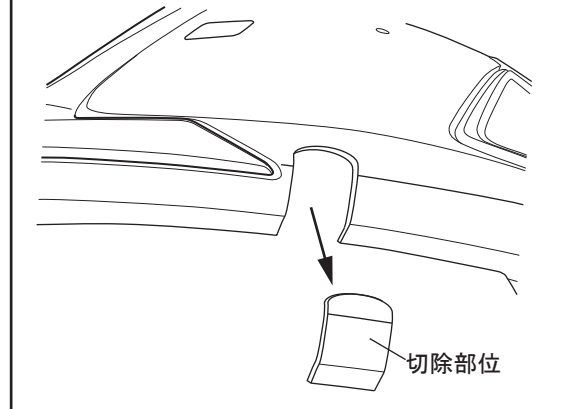
⚠️ 注意: 作業時は保護メガネを着用してください。

8. 図10のようにφ25穴の左右側端からフロントバンパー下面末端に向け、垂直に結ぶように切除する。

図10 下面視 ※LH図示 左右共通作業



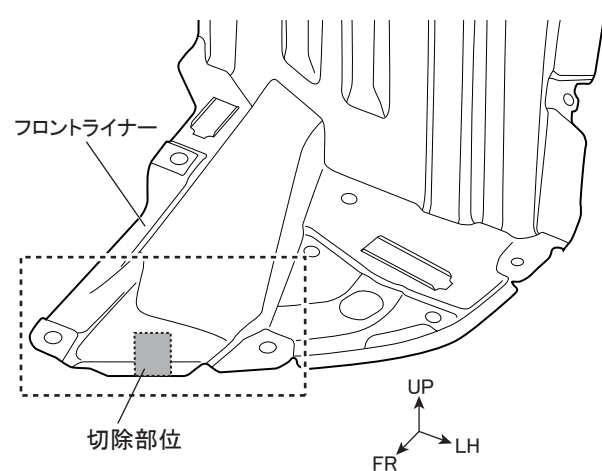
[(A) 矢視図]



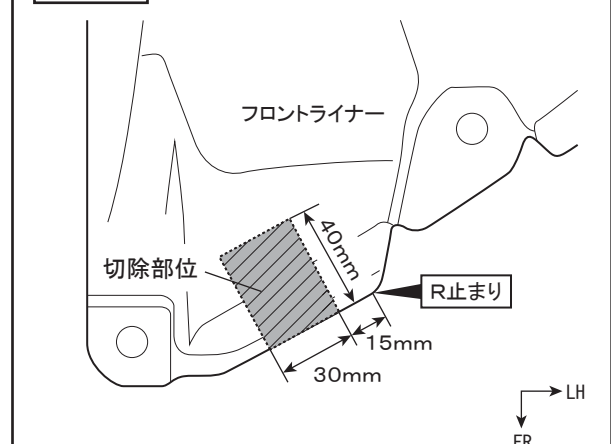
9. 穴周囲のバリを除去する。

10. 図11のようにフロントライナー前端部を図示寸法で計測し、切除加工する。(左右各1箇所)

図11 ※LH図示 左右共通作業

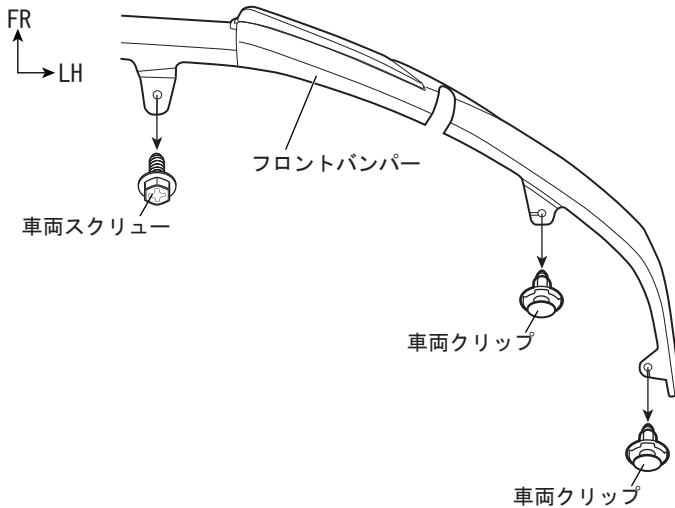


拡大図



11. 切除部周囲のバリを除去する。

図 12 下面視 ※LH図示 左右共通作業

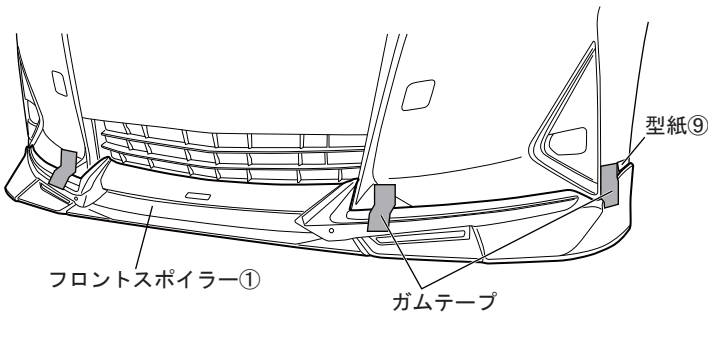


12. 該当車両の修理書に従い、フロントバンパーを取り付ける。
 ※左図位置フロントバンパー下面の車両スクリュー、車両クリップは取り付けないでください。

- ・車両スクリュー 左右各1箇所
- ・車両クリップ 左右各2箇所

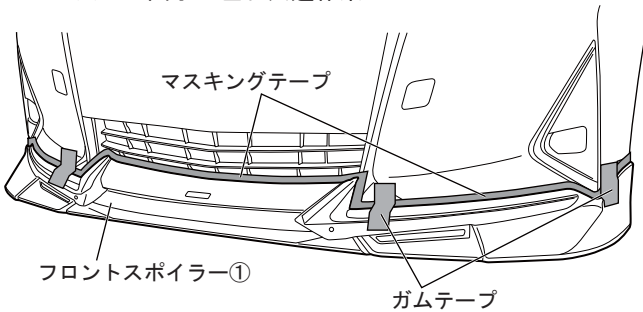
△注意：取り外した車両スクリュー、車両クリップは再使用しますので、無くさないように必ず保管してください。

図 13 ※LH図示 左右共通作業



13. 図 13 のようにフロントバンパーにフロントスポイラー①をかぶせ、フロントスポイラー①のモール上端を型紙⑨の取り付け高さに合わせてガムテープ等で仮固定する。

図 14 ※LH図示 左右共通作業

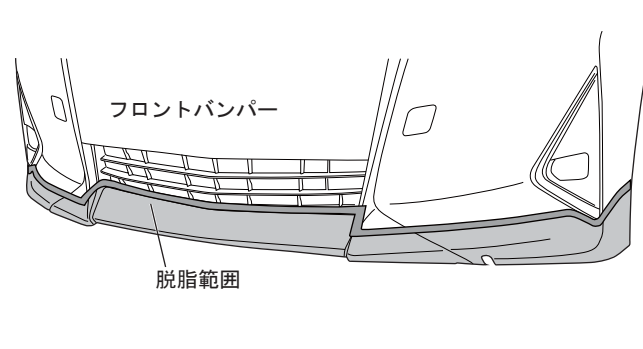


14. 図 14 のようにフロントスポイラー①の上端（モール貼付け部はモール上端）に合わせてマスキングテープを貼り付ける。

△注意：PACプライマー塗布範囲のマスキング作業のため正確な位置出し、マスキングを行ってください。

15. フロントスポイラー①を取り外す。

図 15 ※LH図示 左右共通作業

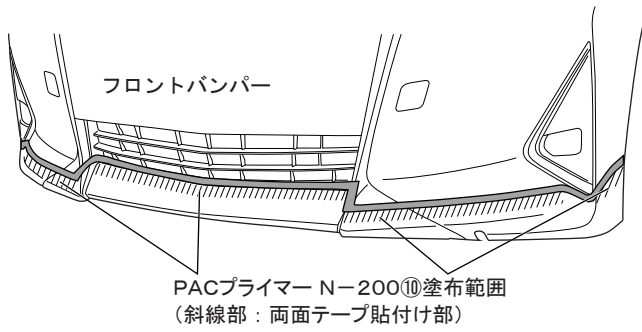


16. 図 15 のようにフロントスポイラー①の両面テープ貼付け部の汚れを取り除き、IPA又はホワイトガソリンで一方向に拭いて脱脂する。

△注意：脱脂を行う際、上記以外の溶剤は使用しないでください。油脂分が残り、テープが剥がれる原因になります。

👉アドバイス：脱脂後は、十分に乾燥させてください。

図 16 ※LH図示 左右共通作業



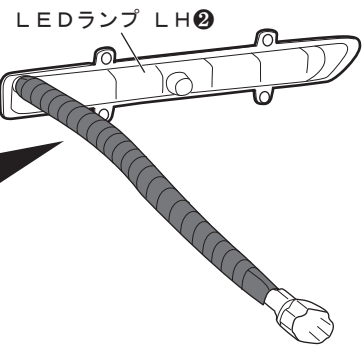
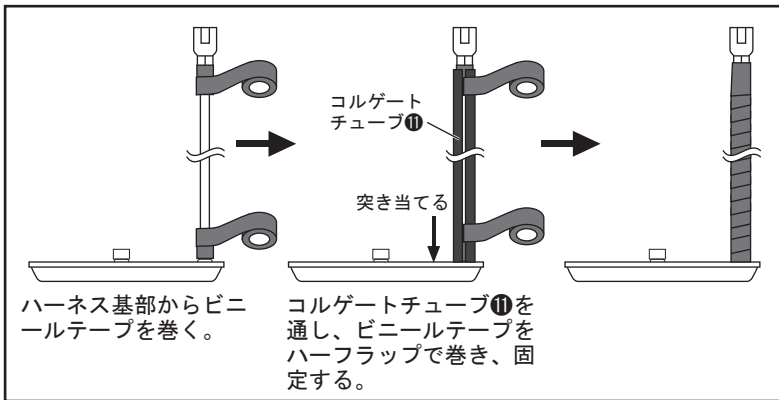
17. 図 16 のようにフロントスポイラー①の両面テープ貼付け部 (左図斜線部) にPACプライマーN-200⑩を塗布する。

△注意: プライマーが塗布範囲以外に付着した場合は、直ちにホワイトガソリンやIPA等で拭き取ってください。付着してしまいますと、変色する事がありますので注意してください。

18. マスキングテープを剥がす。
※型紙⑨は剥がさないでください。

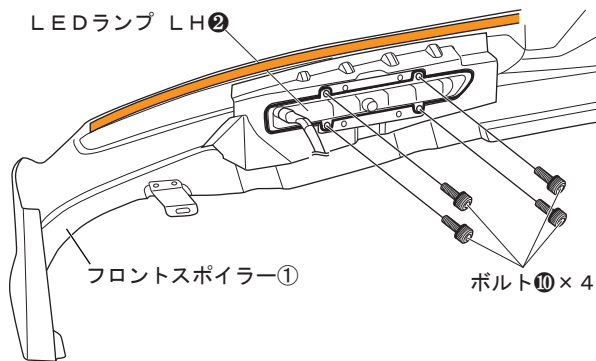
19. 図 17 のようにコルゲートチューブ⑪をLEDランプ①②のハーネスに通してビニールテープを巻き、固定する。(左右各1箇所)

図 17



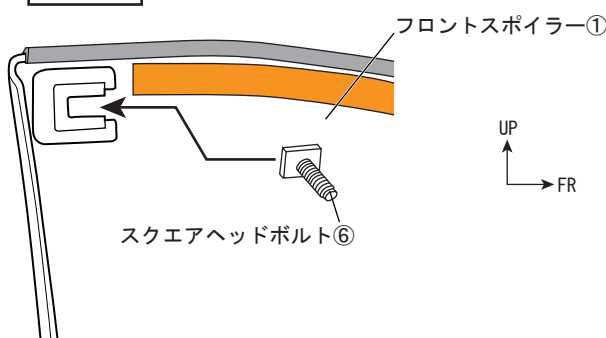
LH図示 左右共通作業

図 18 裏面視 ※LH図示 左右共通作業



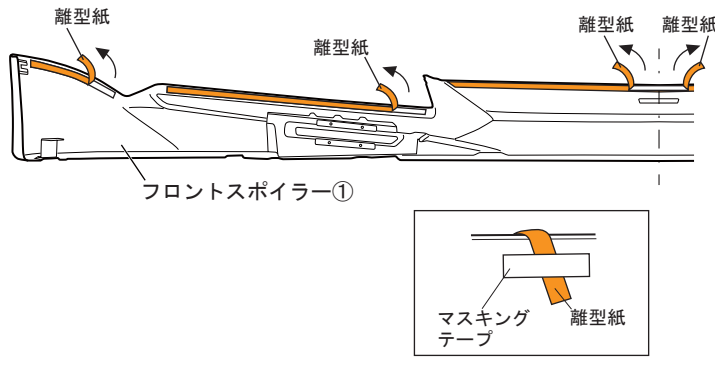
20. 図 18 のようにフロントスポイラー①裏側にLEDランプ①②をボルト⑩で固定する。

図 19 裏面視 ※LH図示 左右共通作業



21. 図 19 のようにフロントスポイラー①にスクエアヘッドボルト⑥を取り付ける。(左右各1箇所)

図 20 裏面視 ※LH図示 左右共通作業



22. 図 20 のようにフロントスポイラー①の両面テープの離型紙を矢印の方向に約30mm 剥がしてマスキングテープ等で表側に貼付ける。

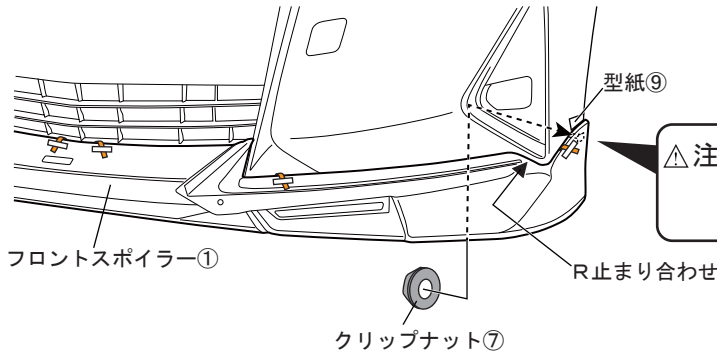
△注意：両面テープの接着力を最大限に発揮させる為、貼付け作業前に両面テープ部及び車両の貼付け部をドライヤー等で約40℃程度に暖めてください。

※本取付・取扱要領書は、主にLH側を示しており、RH側も同様に行ってください。

フロントスポイラーの取付要領

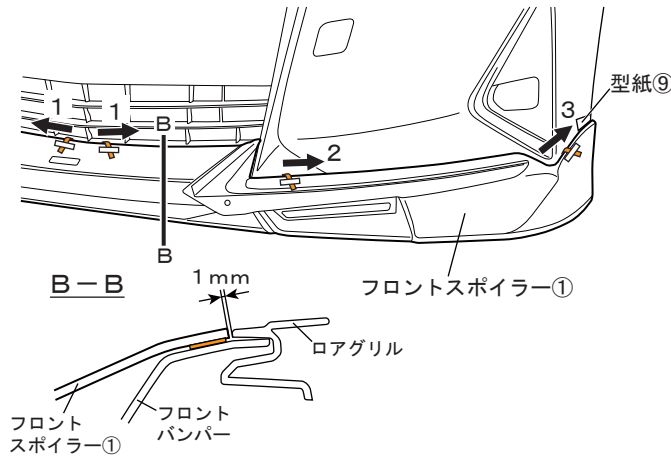
1. 図 21 のようにフロントバンパーにフロントスポイラー①を型紙⑨の取付高さ位置を合わせてかぶせ、側面をクリップナット⑦で仮締めする。

図 21 ※LH図示 左右共通作業



△注意：取り付け高さ位置にフロントスポイラー①が届かない場合は、側面にあけた穴を上方に広げて調整してください。

図 22 ※LH図示 左右共通作業



2. 図 22 のように各部の位置、隙を確認して両面テープの離型紙を矢印の方向へ番号順に剥がしながら貼付け圧着する。

△注意：両面テープの離型紙を指示した順に剥がさなかった場合、隙が発生する恐れがあります。

3. クリップナット⑦を本締めする。

4. 型紙⑨を剥がす。

👉 **アドバイス** 両面テープの接着力は安定するまで3~5時間程度必要です。製品の取付け後は、最低3時間程度、強い振動や風圧（車両の移動を含む）が、掛からないようにオープンタイム（静止時間）お取りください。

⚠️ **警告** 両面テープは十分に圧着してください。圧着が不十分な場合、浮き・剥がれ等の症状が発生し脱落などの重大な不具合が発生する可能性があります。両面テープ接着後、24時間以内は雨・洗車等で接着部に水が掛からないようにしてください。接着力が低下し、剥がれ・脱落等が発生する可能性があります。

■LEDデイトタイムランプ取付けについて

下記は、LEDデイトタイムランプ取付け準備・配線取廻し作業を記載しています。

該当車両の修理書（トヨタ自動車㈱発行）に従い、本書の注意事項・要領のとおり作業を行なってください。

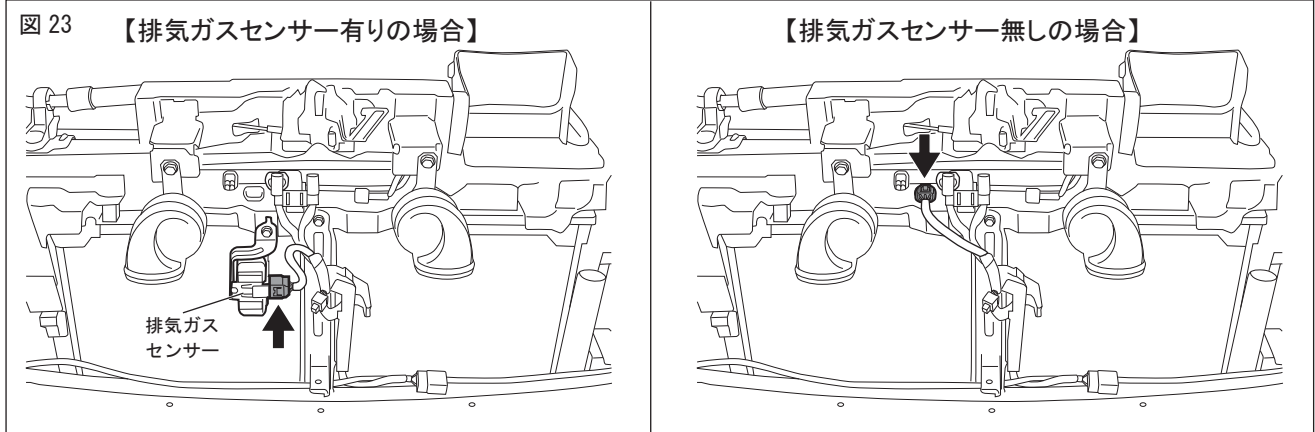
※本取付・取扱要領書は、主にLH側を示しており、RH側も同様に行ってください。

〔LEDデイトタイムランプ取付け要領〕

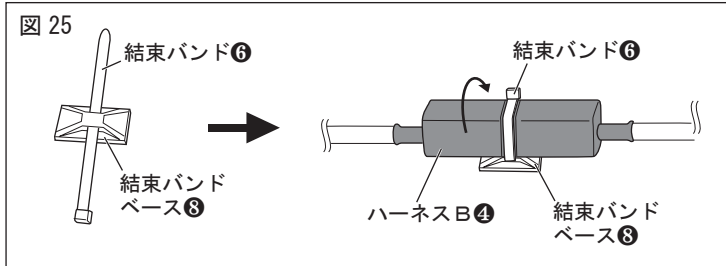
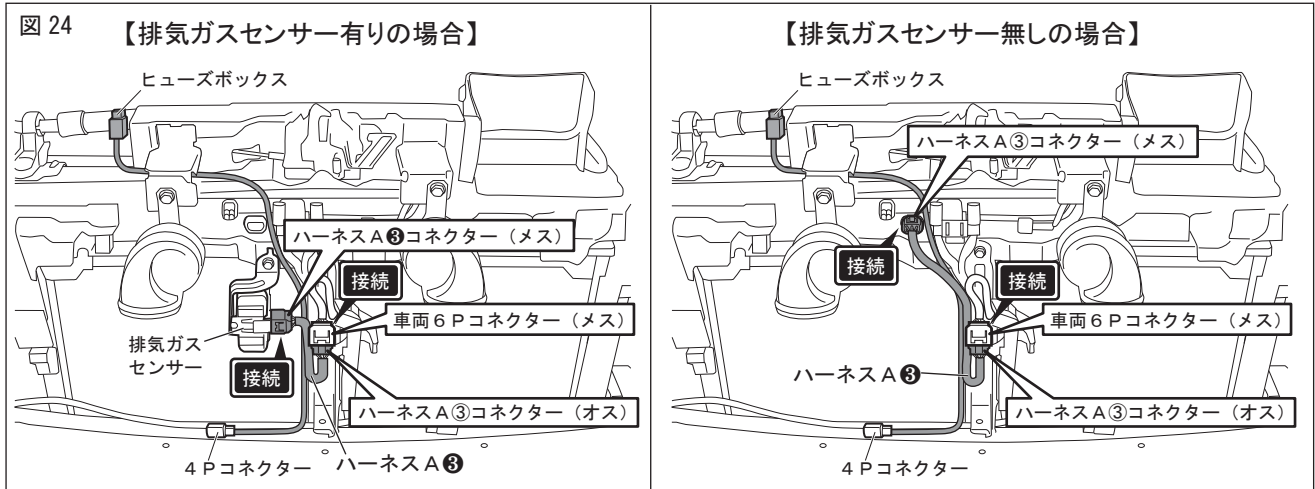
5. バッテリーの⊖端子を取り外し、該当車両の修理書に従い、車両からフロントバンパーを取り外す。

※排気ガスセンサー有り・無し共通の項目は、主に排気ガスセンサー有りのイラストで図示しています。

6. 図23の▲部にある6Pコネクタを取り外す。

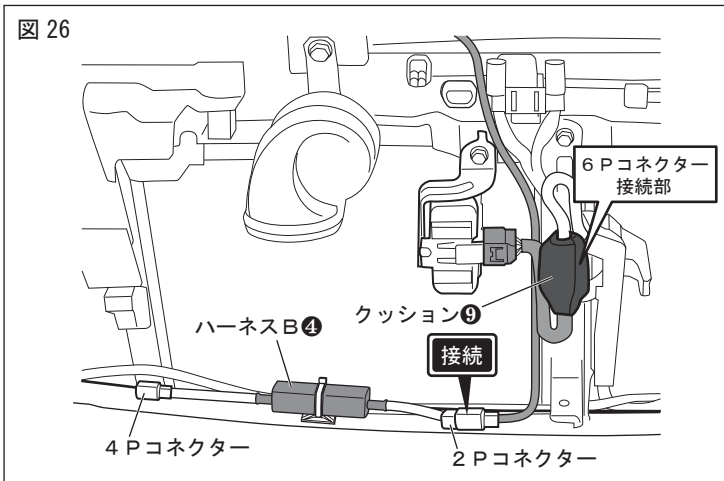


7. 図24のように6.で外した6Pコネクタと排気ガスセンサーの間にハーネスA③を接続し、仮配策する。



8. 図25のように、結束バンドベース⑧に結束バンド⑥を通し、ハーネスB④のユニット部中央に結束する。

図 26

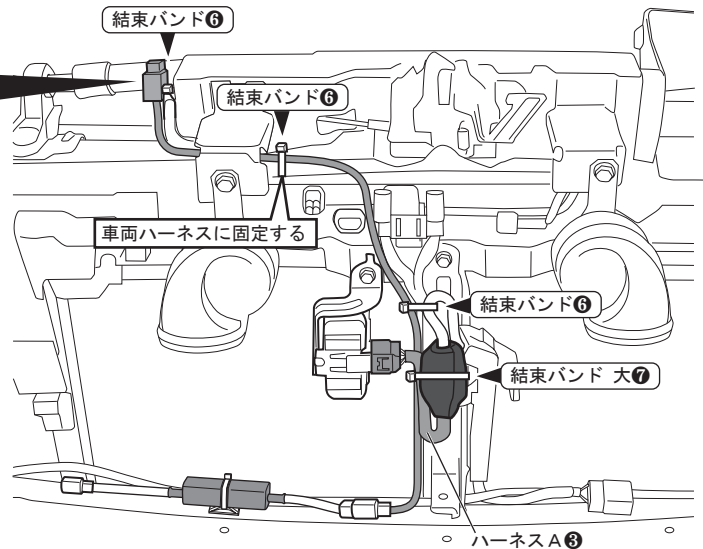
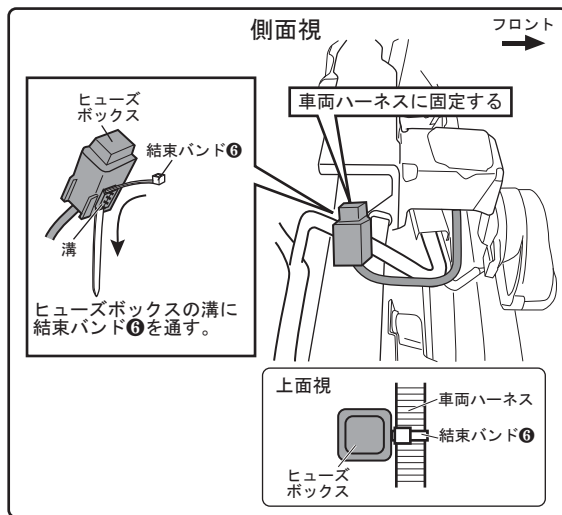


9. ハーネスA③とハーネスB④を接続する。
 (2Pコネクタ接続)
 ※結束バンドベース⑧は、フロントバンパー
 取付け後に貼り付けます。

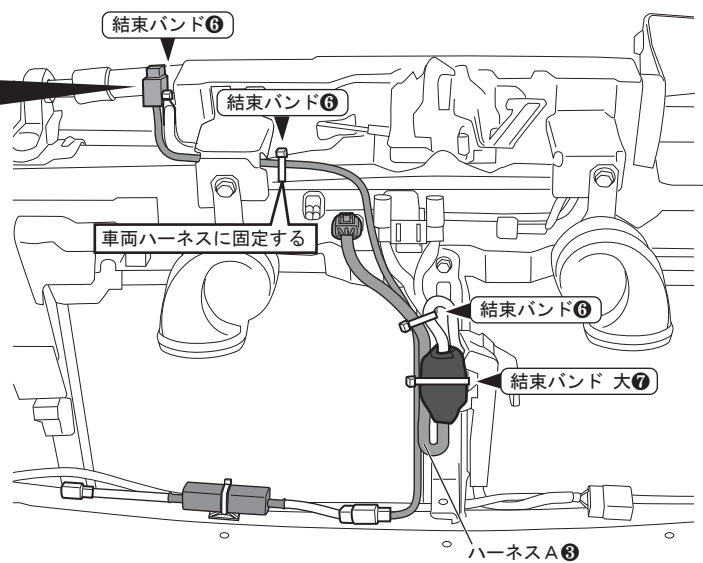
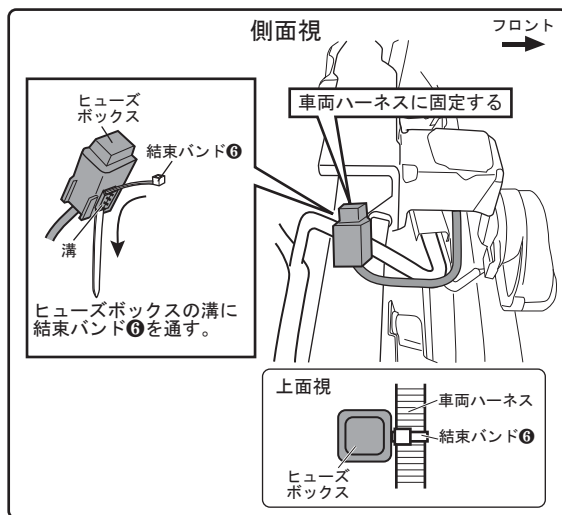
10. 図 26 のように、ハーネスA③の6Pコネク
 ター接続部にクッション⑨を巻き付ける。

11. 図 27 のように、ハーネスA③のハーネスの余長を調整し、結束バンド⑥、結束バンド大⑦で仮固定する。
 ※結束バンドの本固定は、フロントバンパー装着後に行う為、ここではハーネスが調整できる程度に仮固定
 してください。

図 27 【排気ガスセンサー有りの場合】

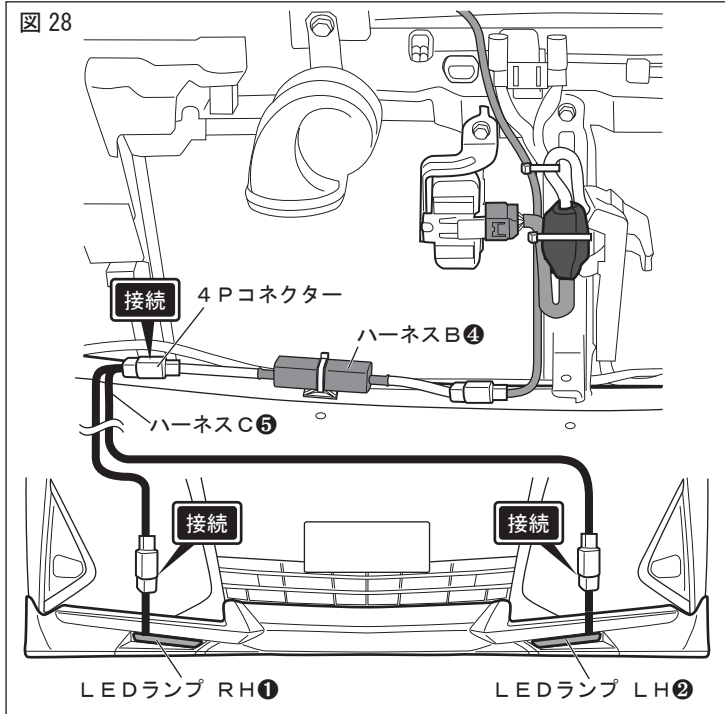


【排気ガスセンサー無しの場合】

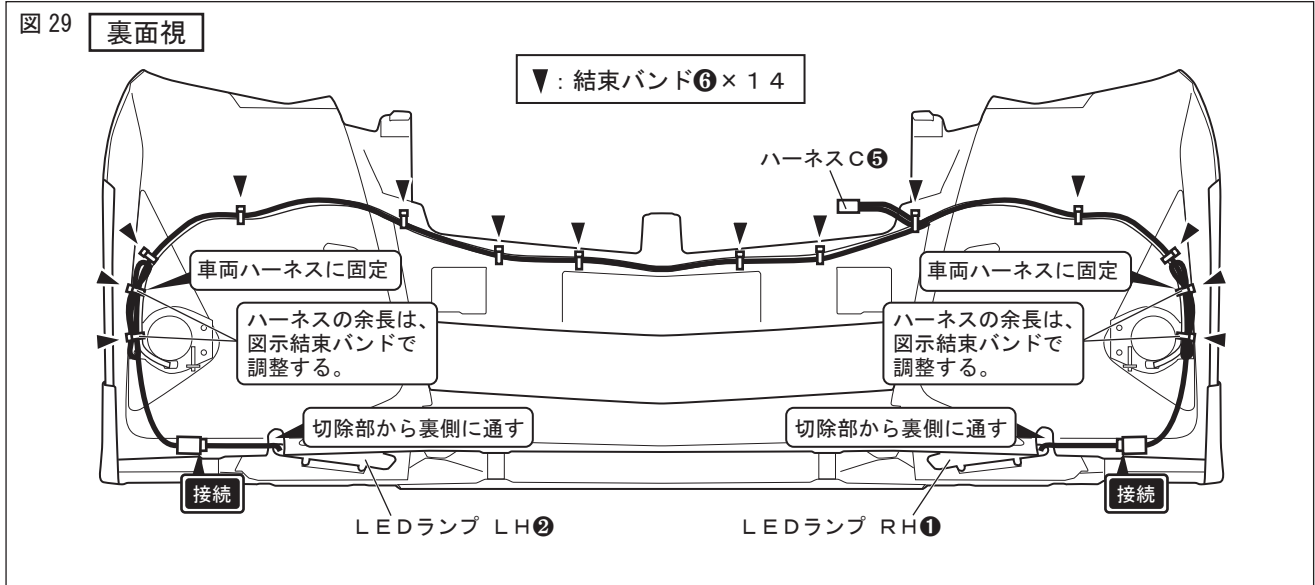


■点灯確認

12. 図 28 のようにハーネスB④にハーネスC⑤ (4Pコネクター) を接続し、ハーネスC⑤にフロントスポイラー①に取り付けたLEDランプ①②(2Pコネクター) を接続する。
13. バッテリーの⊖端子を仮接続し、イグニッションONの状態にしてLEDランプが正常に点灯することを確認する。
14. 仮接続した⊖端子とLEDランプ①②のコネクターを取外す。

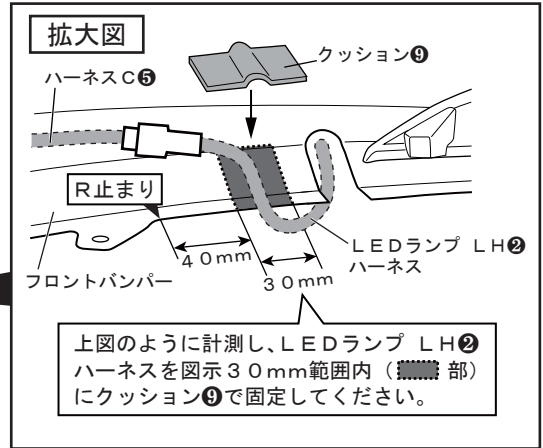
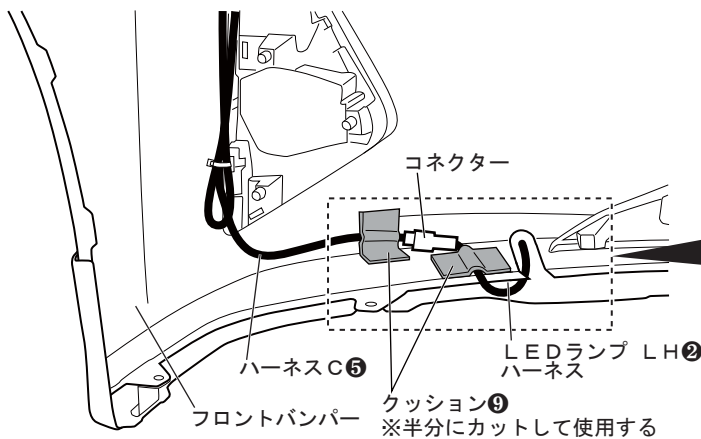


15. 図 29 のようにフロントバンパー裏側の車両ハーネスに沿わせてハーネスC⑤を配線し、結束バンド⑥で車両ハーネスクリップに仮固定 (調整が出来る程度) する。
16. 図 29 のようにLEDランプ①②のハーネスをフロントバンパー裏側に切除部から引き込み、ハーネスC⑤と接続する。



17. 図 30 のようにクッション⑨を半分にカットしてフロントバンパー裏側にハーネスを貼り付ける。
 ※貼付け部は、必ず脱脂してください。

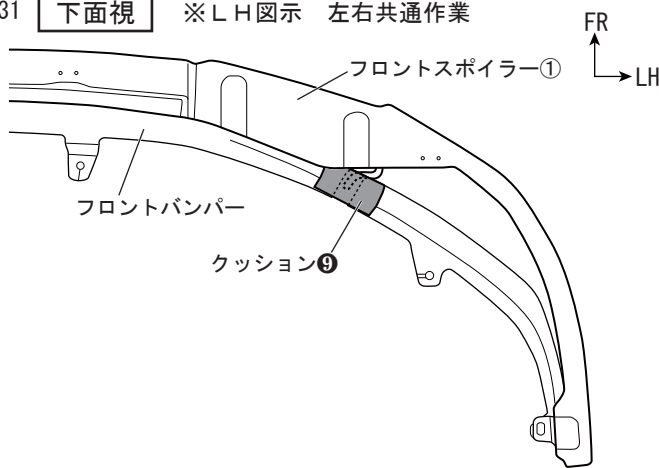
図 30 裏面視 ※LH図示 左右共通作業



👉 アドバイス：クッション⑨の貼付けは、コネクターの前後に貼り付けてコネクターがガタ付かないように行ってください。

18. フロントバンパー裏側に配策したハーネスC5の余長を調整し、仮止めしていた結束バンド6を本固定する。
 (16 ページ 図 29 参照)

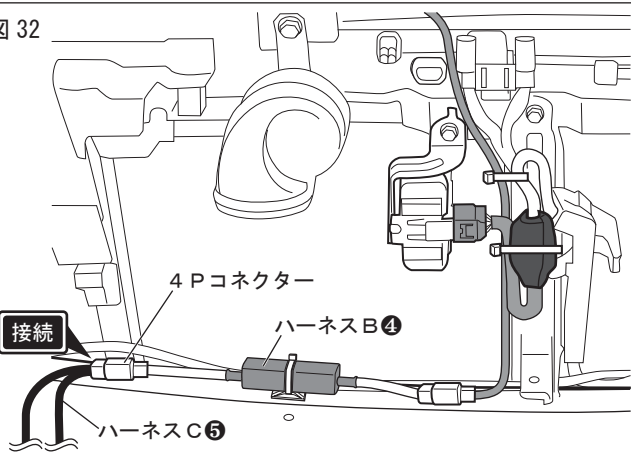
図 31 下面視 ※LH図示 左右共通作業



19. 図 31 のようにフロントバンパー下面の切除部を塞ぐように表面からクッション⑨を貼り付ける。
 ※貼付け部は、必ず脱脂してください。

20. 修理書に従い、フロントバンパーを取り付ける。
 ※11 ページ作業 12. で指示した下面左右の車両スクリュー、車両クリップは、ここでは取り付けないでください。

図 32

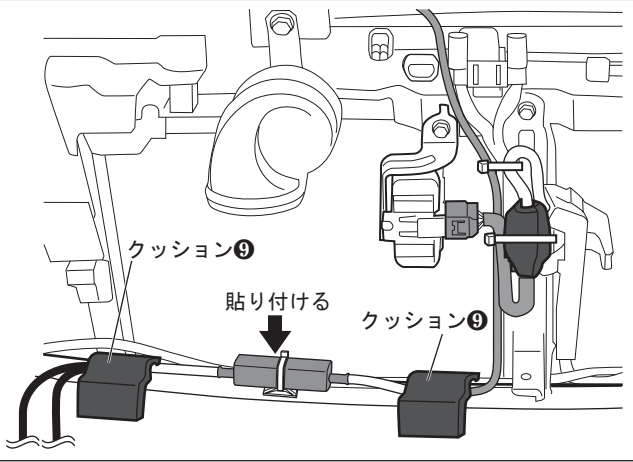


21. 図 32 のようにハーネスB4とハーネスC5の4Pコネクターを接続する。

■点灯確認

- 22. バッテリーの⊖端子を仮接続し、イグニッションONの状態にしてLEDランプが正常に点灯することを確認する。
- 23. 仮接続した⊖端子を取り外す。

図 33



24. 図 33 のように、ハーネスB④に取り付けた結束バンドベース③をリーンホース上面に貼り付ける。
※貼付け部は、必ず脱脂してください。
25. 図 33 のように、ハーネスA③、ハーネスB④及び、ハーネスB④、ハーネスC⑤のコネクター接続部をクッション⑨でリーンホース上面に貼り付ける。
※貼付け部は、必ず脱脂してください。
26. 車体側に配策したハーネス類の余長を調整し、仮固定していた結束バンド⑥、結束バンド大⑦を本固定する。
(15 ページ 図 27 参照)
27. 該当車両の修理書に従い、車両にフロントグリルを取付ける。

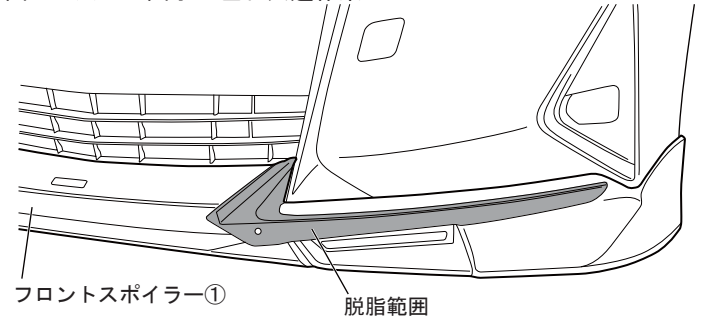
すべての作業が完了後、⊖バッテリーターミナルを本締めし、該当車両の修理書に従い、各部センサー・灯火類等の調整・再設定を行ってください。

【⊖バッテリーターミナルの締め付けトルク：5.4 N・m】

取付け後の確認・注意事項

- ・ハーネスに無理な力が掛かっていないか、噛み込みや鋭利なエッジ部に干渉が無い事を確認する。

図 34 ※LH図示 左右共通作業

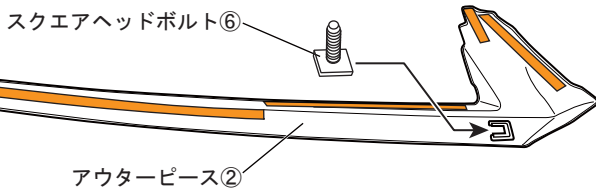


28. 図 34 のようにフロントスポイラー①のアウトピース②貼付け部の汚れを取り除き、IPA 又はホワイトガソリンで一方方向に拭いて脱脂する。(左右各1箇所)

⚠注意：脱脂を行う際、上記以外の溶剤は使用しないでください。油脂分が残り、テープが剥がれる原因になります。

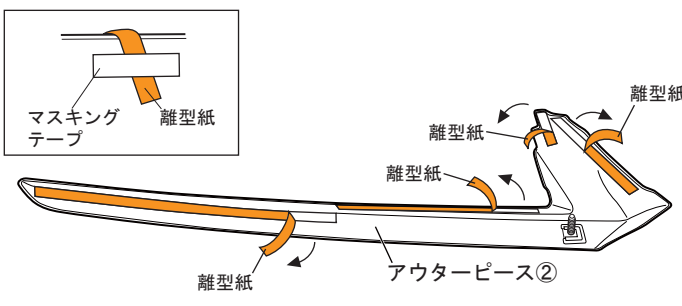
👉アドバイス：脱脂後は、十分に乾燥させてください。

図 35 裏面視 ※LH図示 左右共通作業



29. 図 35 のようにアウトピース②にスクエアヘッドボルト⑥を取り付ける。
(左右各1箇所)

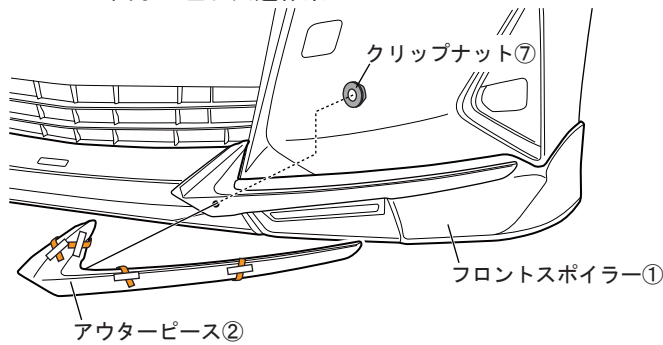
図 36 裏面視 ※LH図示 左右共通作業



30. 図 36 のようにアウトピース②の両面テープの離型紙を矢印の方向に約30mm 剥がしてマスキングテープ等で表側に貼付ける。

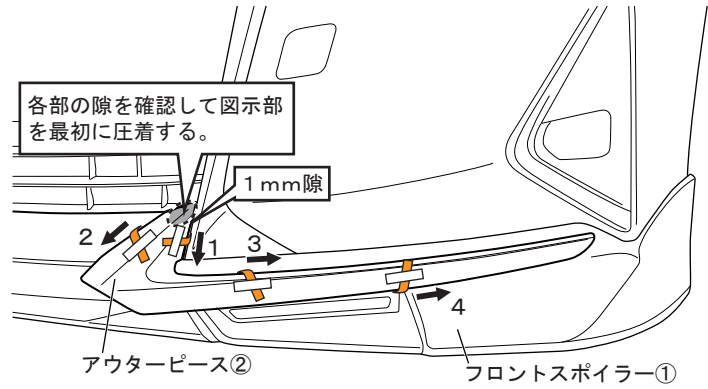
⚠注意：両面テープの接着力を最大限に発揮させる為、貼付け作業前に両面テープ部及び車両の貼付け部をドライヤー等で約40℃程度に暖めてください。

図 37 ※LH図示 左右共通作業



31. 図 37 のようにフロントスポイラー①にアウターピース②をかぶせ、裏側をクリップナット⑦で仮締めする。(左右各1箇所)

図 38 ※LH図示 左右共通作業



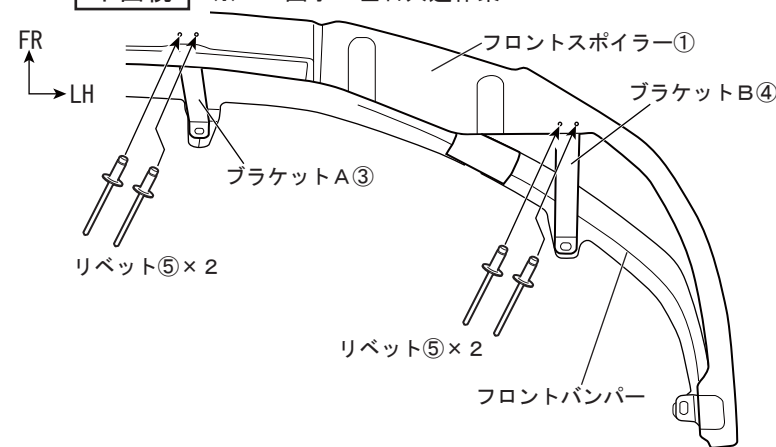
32. 図 38 のように取付け位置及び各部の相合いを確認して両面テープの離型紙を矢印の方向へ番号順に剥がしながら貼付け圧着する。

△注意：両面テープの離型紙を指示した順に剥がさなかった場合、隙が発生する恐れがあります。

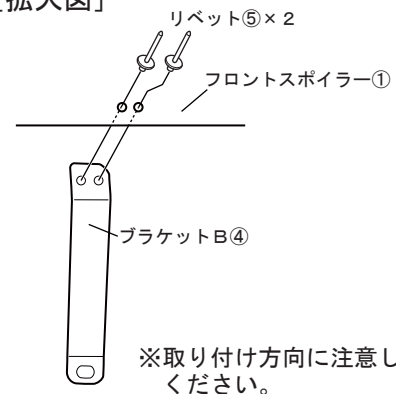
33. 圧着後、クリップナット⑦を本締めする。(左右各1箇所)

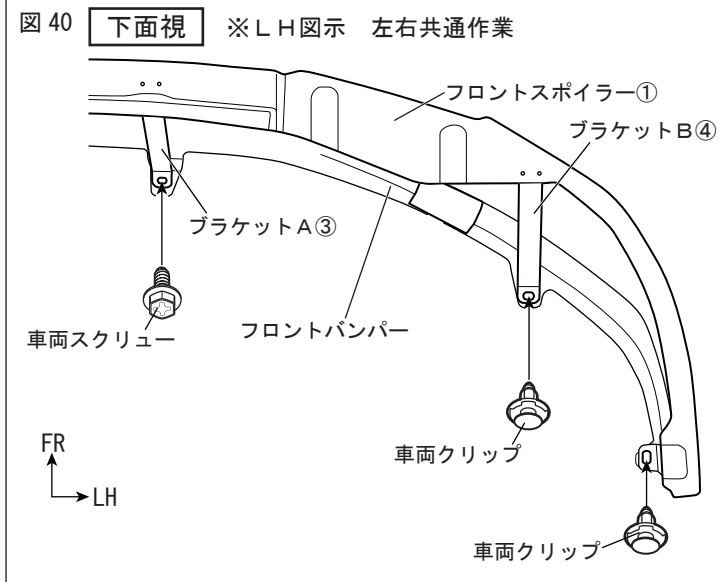
34. 図 39 のようにフロントスポイラー①下面にブラケットA③、ブラケットB④をリベット⑤で固定する。(左右各2箇所)

図 39 下面視 ※LH図示 左右共通作業



[拡大図]





35. 図 40 のようにフロントスポイラー①下面を車両スクリュー、車両クリップで固定する。

- ・車両スクリュー 左右各1箇所
- ・車両クリップ 左右各2箇所

アドバイス 両面テープの接着力は安定するまで3~5時間程度必要です。製品の取付け後は、最低3時間程度、強い振動や風圧（車両の移動を含む）が、掛からないようにオープンタイム（静止時間）お取りください。

警告 両面テープは十分に圧着してください。圧着が不十分な場合、浮き・剥がれ等の症状が発生し脱落などの重大な不具合が発生する可能性があります。両面テープ接着後、24時間以内は雨・洗車等で接着部に水が掛からないようにしてください。接着力が低下し、剥がれ・脱落等が発生する可能性があります。

■取付完了後の点検・注意事項

1. 製品全周に渡り、浮き・剥がれ等、無いことを確認する。
2. 車両及びフロントスポイラー廻りに傷が付いていないことを確認する。
3. 取り外したコネクター類を確認する。
4. 本取り付けに伴い分解・脱着した部位により、再設定・調整が必要となる場合があります。該当車両の修理書（トヨタ自動車㈱発行）に従い、各部の点検・調整・設定を行ってください。

■ 回路図

