



MS320-58003・MS320-58004

MS320-58007・MS320-58008

フロントグリル 取付・取扱要領書

この度はヴェルファイア用TRD フロントグリルをお買い上げ頂き誠に有難うございます。
 本書は上記TRD フロントグリルの取付け、取扱いについての要領と注意を記載してあります。
 取付け前に必ずお読み頂き、正しい取付け、取扱いを実施してください。
 なお、本書は必ずお客様にお渡しください。

★本商品は未登録車への取付けは出来ません、取付けは車両登録後に行ってください。

■品番・適合一覧表

品番	塗装色	備考
MS320-58003/7-A0	ホワイトパールクリスタルシャイン (070)	ヴェルファイア 全適合 '15/01~ ※但しプリクラッシュセーフティシステム装着車は除く (ミ波レーダー方式 フロントエンブレム専用タイプ)
MS320-58003/7-C0	ブラック (202)	
MS320-58003/7-C1	スパークリングブラックパールクリスタルシャイン (220)	
MS320-58003/7-C2	パーニングブラッククリスタルシャインガラスフレック(222)	
MS320-58004/8-NP	未塗装品 (プライマー処理品)	

■構成部品一覧表

No.	品名	個数	備考
①	フロントグリル ASSY	1	
②	取付・取扱要領書	1	本書は大切に保管してください。

以下、MS320-58007/8 のみに同梱

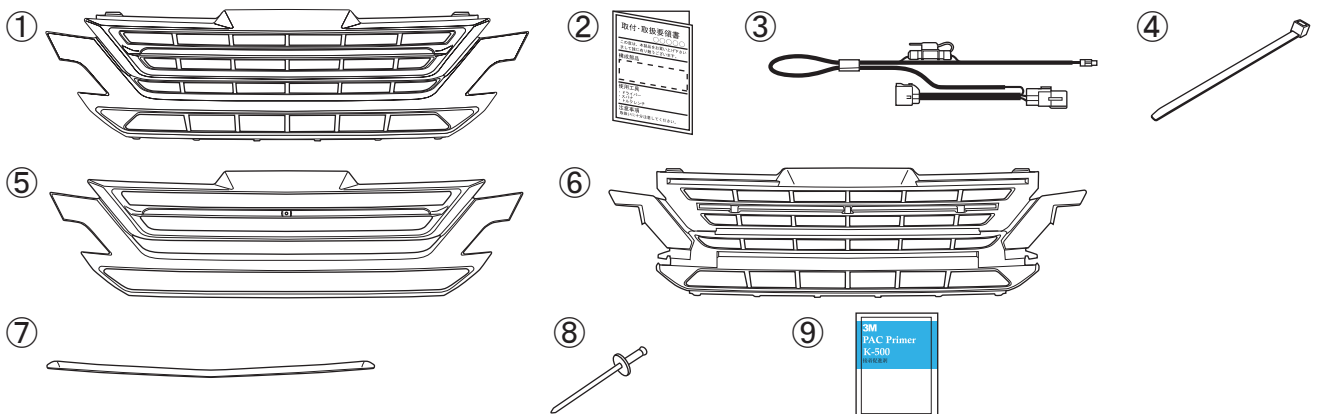
No.	品名	個数	備考
③	電源ハーネス	1	
④	結束バンド	6	使用数は5本 1本余ります

以下、MS320-58004/8-NP (未塗装品セット) のみに同梱

※但し、フロントグリル ASSY①は同梱されません。

No.	品名	個数	備考
⑤	グリルカバー	1	
⑥	グリルベース	1	
⑦	グリルガーニッシュ	1	
⑧	リベット	1	
⑨	PACプライマー	1	K-500

■構成部品図



取扱い上のご注意（ご使用になるお客様へ）

ご使用になる前に必ずお読みいただき、正しいお取扱いをお願い致します。



警告

この内容に従わず、誤った取付け・取扱いを行うと人が死亡したり、重傷を負う可能性がある内容について書かれています。



注意

この内容に従わず、誤った取付け・取扱いを行うと人が障害を受けたり、物的損害の可能性のある内容について書かれています。

⊘ やってはいけないこと

❗ 必ずおまもりいただきたいこと

⚠ 警告

- ⊘ 本商品への加工や改造は絶対に行わないでください、破損や事故の原因となります。
- ❗ 本商品を装着後に衝突や強い衝撃を受けた場合、取付け部位や本体に変形・破損・故障が生じる場合がありますので、直ちに使用を中止して、専門の修理工場かトヨタの販売店にて点検を受けてください。
- ❗ ご使用中に異常な振動や異音を感じたら、直ちに安全な場所にクルマを停車して専門の修理工場かトヨタの販売店にご連絡ください。そのままご使用になりますと、クルマの破損や重大な事故の原因になります。
- ❗ 本商品は舗装道路での走行を想定して作られています。悪路や雪道での走行時は、速度を十分に落として注意して走行してください。
- ❗ 本商品は、通常のご使用において十分な強度・耐久性を持たせてありますが、お取り扱い方法や走行条件によっては、破損や故障が発生する場合があります。本書の注意事項をまもってご使用ください。
- ⊘ 本商品の近くに高温になるものや、裸火を近付けないでください。変形や火災などの原因になります。

⚠ 注意

- ❗ 本商品は保安基準に適合しておりますので、車検の際も通常の検査と同様にお受けいただけます。ただし、その他の部位を改造している場合など、車両の状態によりその限りではありません。
 - ❗ お手入れの際に、シンナー・ガソリン・ベンジン等の有機溶剤は絶対にご使用にならないでください。製品の変形や塗装のハガレなどの不具合の原因になります。
 - ❗ 洗車の際は、ゲート式洗車機や高圧洗浄機（スチーム等）などのご使用はお控えください。ご使用されますと製品の取付け部に無理なチカラが掛かり、ハガレやウキ・破損の原因となります。
 - ❗ 洗車時や車の乗り降りの際、保管環境等で、製品に無理なチカラや荷重が掛からないようにご注意ください。製品のハガレやウキ・破損の原因となる場合があります。
 - ❗ 寒冷時の走行や海辺などを走行した際に、クルマに融雪剤（塩化カルシウム等）や塩分が付着した場合は、お早めに洗浄除去するようにしてください。付着したままにするとシミやゴム類の劣化の原因になります。
 - ❗ 走行や取扱いにより発生した外的要因(*1)が原因の製品不具合や、それにより車両本体等への損傷が発生した場合のクレームには応じかねます、あらかじめご了承ください。
- (*1) 飛石・塩害・酸性雨・鉄粉・鳥糞・煤煙・降灰・薬品等の飛沫 及び、台風・水害・高潮・地震噴火等の天災などの事故

■本商品は1年・20,000kmの保証を実施いたします。（1年または20,000km走行時点のいずれか早い方まで）

※保証の詳細はTRDパーツカタログサイト<<http://www.trdparts.jp/>>「保証について」をご覧ください。

■不具合が発生した場合は、お買い上げいただいた販売店へ至急ご連絡をお願いいたします。

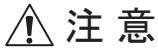
取付け・取扱い上のご注意（取付け作業の方へ）

作業を行なう前に必ずお読みのうえ、安全で確実な取付け作業を行ってください。



警告

この内容に従わず、誤った取付け・取扱いを行うと人が死亡したり、重傷等を負う可能性がある内容について書かれています。



注意

この内容に従わず、誤った取付け・取扱いを行うと人が障害を受けたり、物的損害の可能性のある内容について書かれています。



アドバイス

スピーディに作業していただくうえで知っておいていただきたいことを記載しています。

⊖ やってはいけないこと

Ⓢ 必ずおまもりいただきたいこと



警告

- ⊖ 本商品への改造・加工、及び適合車種以外への装着は絶対に行わないでください。
破損や故障により重大な事故の原因となる可能性があります。
- Ⓢ 取付け作業は、必ずエンジンやマフラーなどが冷えていることを確認して行ってください。
エンジンルームやマフラーなどが熱い状態での作業は、ヤケドや思わぬケガをする恐れがあります。
- Ⓢ 取付け作業は、必ず平坦な場所でエンジンを停止して、車両が動かないことを確認して行なってください。
予期せずに車両が動き、体を挟むなどの重大な事故の原因となります。
- Ⓢ 取付けの際は、規定トルクに従って、取付けボルト・ナット類を締付けてください。
取付け時に緩みがあると徐々に緩んで、脱落などにより重大な事故や故障を招くおそれがあります。
また締付トルクが過大だとボルトやナットを破損する恐れがあります。
- Ⓢ 取付け後、本商品と車両や車両部品との干渉が無いことを確認してください。

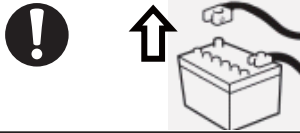


注意

- Ⓢ 本商品の取付け・交換は必ずトヨタ販売店及び、専門の修理工場にて行ってください。
- Ⓢ 本商品の取付け・交換は、該当車両の修理書(トヨタ自動車(株)発行)に従い、本書の注意事項をまもり作業を行ってください。
- Ⓢ 本商品を取付け前に、本体・構成部品がすべて揃っていること、損傷や不具合が無いことを確認してください。
取付け後に発覚した損傷や不具合のクレームには、対応できない場合があります。
- Ⓢ 本商品の取付けは、キズ付き防止のため保護シートの上で取扱いを行ない、同時に取付け部を保護材にて養生をしたうえで作業を行ってください。取付け作業時のキズ付きや破損に十分に注意してください。
- ⊖ 本商品の取付けで清掃・脱脂の際にシンナーやベンジン等の、有機溶剤の使用は絶対に行わないでください。
変色や変形の原因となります。
- Ⓢ 脱脂作業を行う際は火気に十分注意し、清潔なウエスを使用して、ホワイトガソリン又はイソプロピルアルコール(IPA)をご準備いただき確実な脱脂(油脂分の除去)を行ってください。上記以外のパーツ・ブレーキクリーナー等、その他の溶剤は絶対に使用しないでください。ハガレやウキの原因となります。
- Ⓢ 本商品に塗装をする際は、乾燥温度にご注意ください。乾燥温度が70℃以上の場合、製品に変形やワレが発生しますので十分に注意してください。強制乾燥させる際は製品の変形の無いよう固定してください。
- Ⓢ 本商品の両面テープは、環境温度が20℃以下の低温時には接着能力が著しく低下します。
取付けの際は作業環境と製品・車両の表面温度が20℃以下にならない環境で作業してください。
温度が低い時は製品と車両の表面温度が20度以上になるように暖めて、取付け作業を行ってください。
- Ⓢ 両面テープの接着力は安定するまでに3～5時間程度必要になります。製品の取付け後は、最短3時間程度は、強い振動や風圧(車両の移動を含む)が、かからないようにオープンタイム(静止時間)をお取りください。
- ⊖ 本商品の取付け後24時間は、洗車や水(水拭きを含む)・雨などが、かからないようにしてください。
装着後の注意事項を守らなかった場合、製品のハガレやウキなどの不具合の原因になります。

LEDイルミネーション配線取付け上の注意事項

- ❗ ビニールテープをご使用の際は、必ず難燃性の耐熱ビニールテープを使用してください。
推奨品：V9650-0484（耐熱ビニールテープ・灰色）
- ❗ バッテリー復元作業後は、機能部品に初期化や調整が必要な場合があります。
取付け作業後は必ず該当車両の修理書に従い、初期化・調整作業の有無をご確認ください。



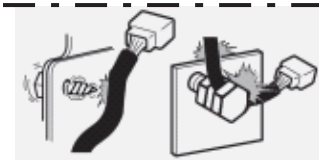
取付ける前に

- ・作業前に、必ずバッテリーの⊖側ケーブルをはずす。

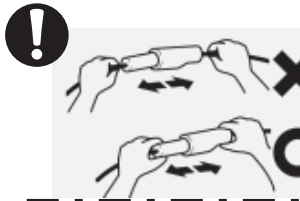


部品を取付ける際は

- ・部品サイズにあった工具を使用する。



- ・部品の裏側に注意して、配線の噛み込みやビスの接触、断線に十分に注意する。



配線の取りまわしは

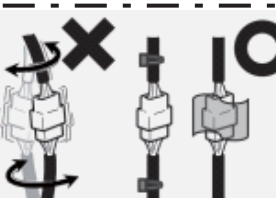
- ・コネクターは必ず本体を持ってはずし、配線は引っ張らない。



- ・バリ・エッジ部は、ガムテープ等で保護をする。



- ・コネクターは「カチッ」と、音がするまで確実に接続して、配線は無理なチカラで引っ張らない。



配線のクランプは

- ・結束バンドは配線が動かない程度に締めて、締めすぎない。
- ・結束バンドの余った部分は、エッジにならないようにカットする。
- ・カットした末端が、ほかの配線と接触しないようにする。
- ・コネクターが振動により異音がしないように、確実に固定する。

⚠ 注意

- ❗ バッテリー接続中に作業を行なう際は、エアバックセンサー等に衝撃を与えないように十分に注意して作業を行なってください。

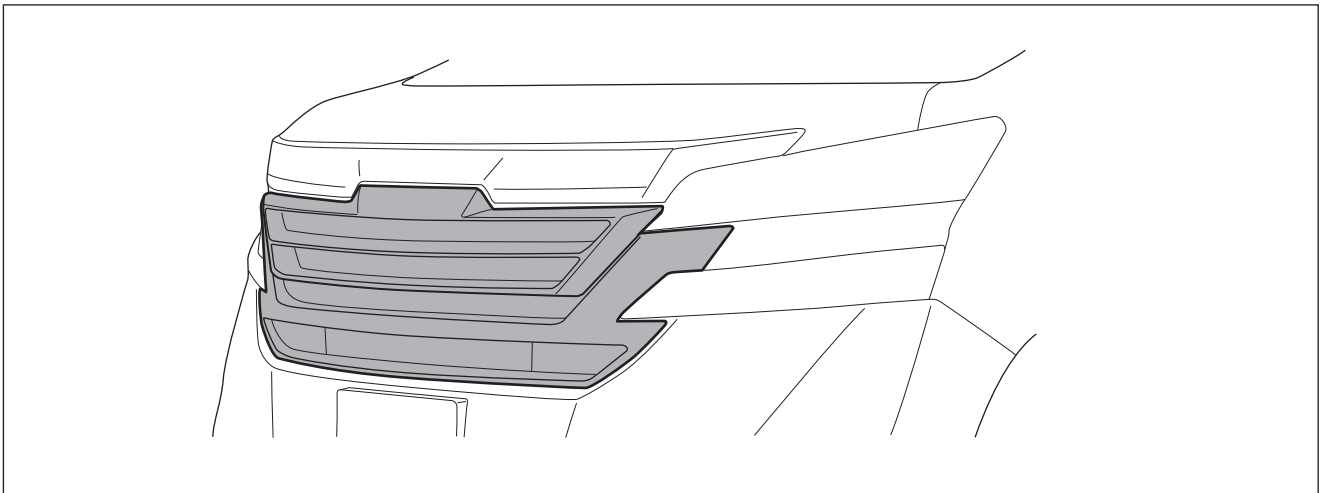
■目次

1. 表紙、適合表、構成部品表、構成部品図	1
2. 取扱い上のご注意（お客様へ）	2
3. 取付け・取扱いご注意（作業の方へ）	3
4. 配線取付け上の注意	4
5. 目次、取付けに必要な工具・保護具・消耗品、配線概要図	5
6. 未塗装品の取扱いについて	6
7. 未塗装品の取付要領	7～12
8. 塗装品の取扱いについて	13
9. 塗装品の取付要領	13～16
10. 取付け後の確認・点検	16
11. 回路図	17

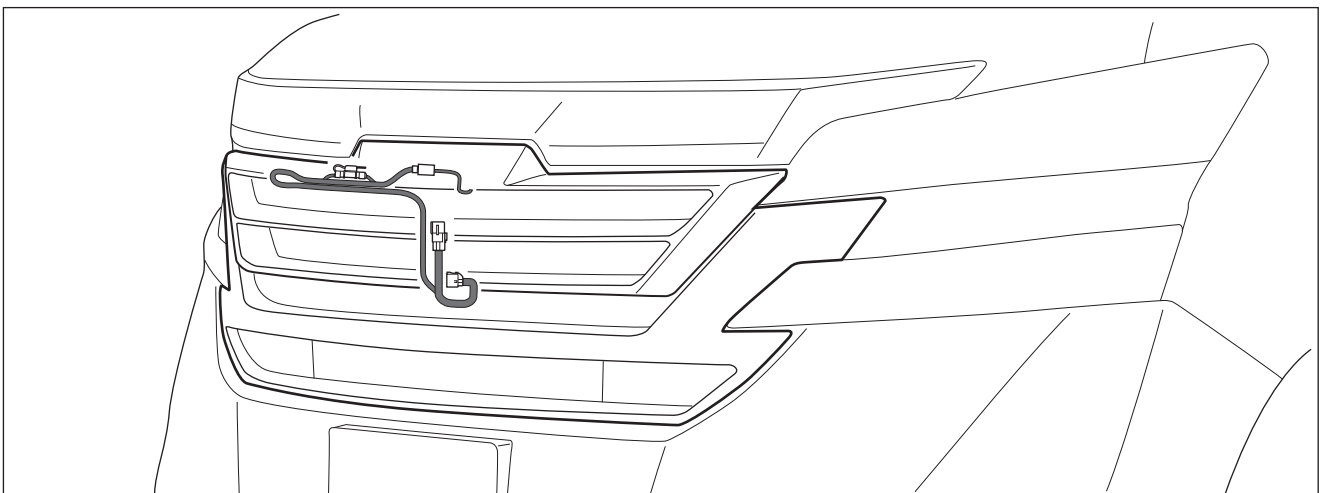
■取付けに必要な工具・保護具・消耗品

- ・一般工具
- ・保護シート・保護テープ・マスキングテープ
- ・ホワイトガソリン又はイソプロピルアルコール（IPA）・清潔なウエス

■取付概要図



■配線概要図 ※LEDイルミネーション有りの場合

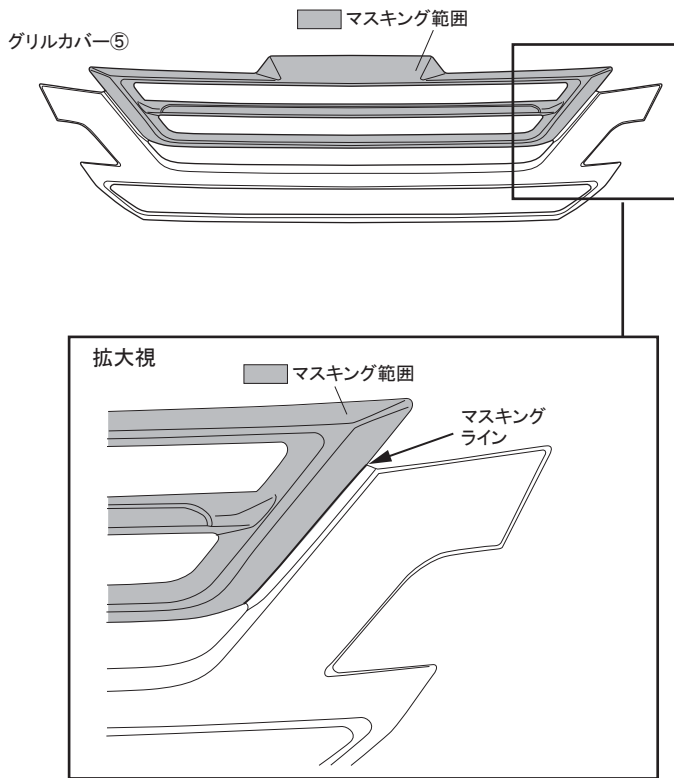


【塗装済み品の取付けは、13ページに進み作業を行なってください。】

■未塗装品の取扱いについて

下記は未塗装品（MS320-58004-NP、MS320-58008-NP）の塗装前、塗装後の作業を記載しています。下記要領に従い作業を行ってください。

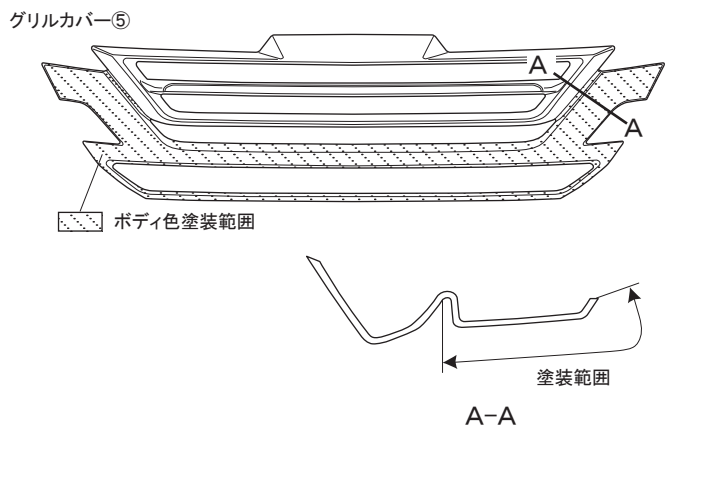
図1



□グリルカバーの塗装

1. 図1のようにグリルカバー⑤をマスキングする。

図2



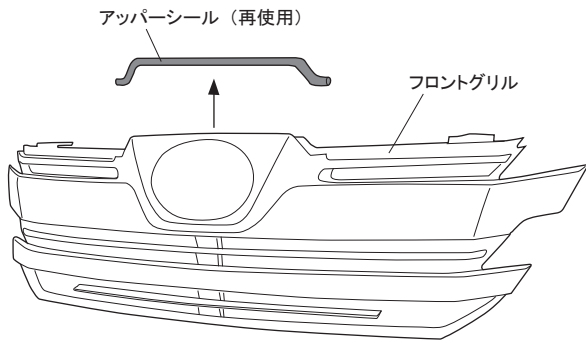
2. 図2のようにグリルカバー⑤の指示部を下地処理を行いボディ色に塗装する。

⚠ 注意：脱脂をする場合は、イソプロピルアルコール（以下IPAという）又はホワイトガソリンを使用し、シリコンオフおよびシンナーは使用しないでください。プライマーが溶ける恐れがあります。

⚠ 注意：乾燥温度を70℃以上に上げますと、製品に変形や割れが発生しますので乾燥温度には十分注意してください。強制乾燥させる場合は製品が変形しないように固定してください。

⚠ 注意：両面テープ貼付け面には、塗装時にミストが掛からないようにマスキング処理をしてください。

図3



□取付準備

1. 車両修理書に従い、車両フロントグリルを取外す。

⚠ 注意：取外した車両ボルトとクリップは、再使用しますので、無くさない様に必ず保管してください。

2. 図3のように車両フロントグリルからアッパーシールを取外す。

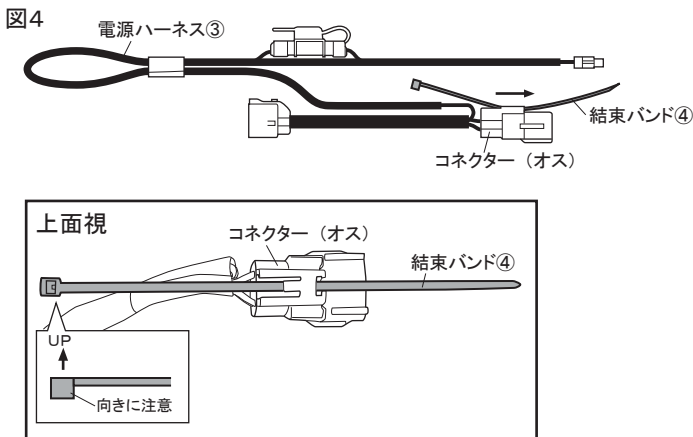
⚠ 注意：アッパーシール再使用しますので、傷つきや破損に注意して取外し、保管してください。

⚠ 注意：車両フロントグリルは、再使用しません。

【イルミネーション無しは、10ページに進み作業を行なってください。】

■配線の組付け

1. 図4のように電源ハーネス③のコネクター（オス）に結束バンド④を通す。



【排気ガスセンサー有りの場合】

※排気ガスセンサー無しの場合は、9ページの作業工程 5. へ進んでください。

2. 図5の▲部にある6Pコネクターを取り外す。

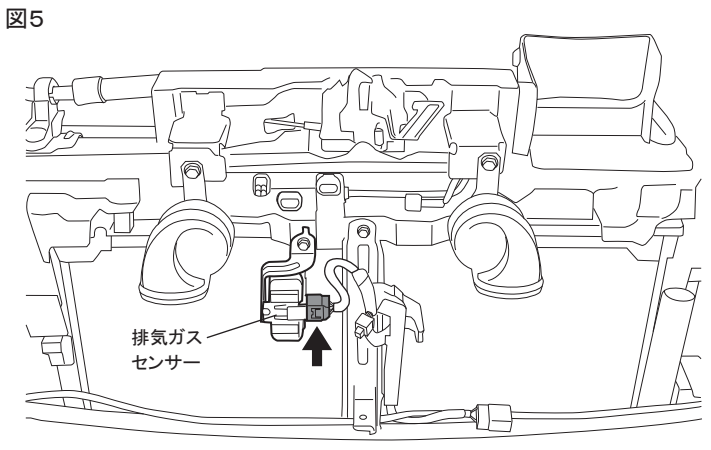
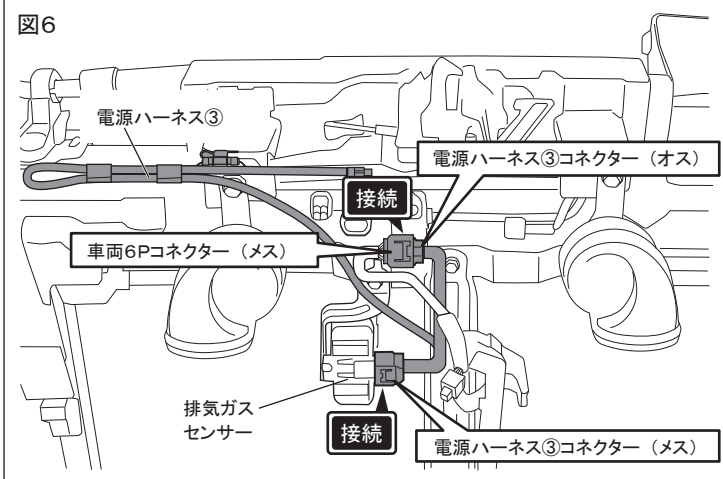


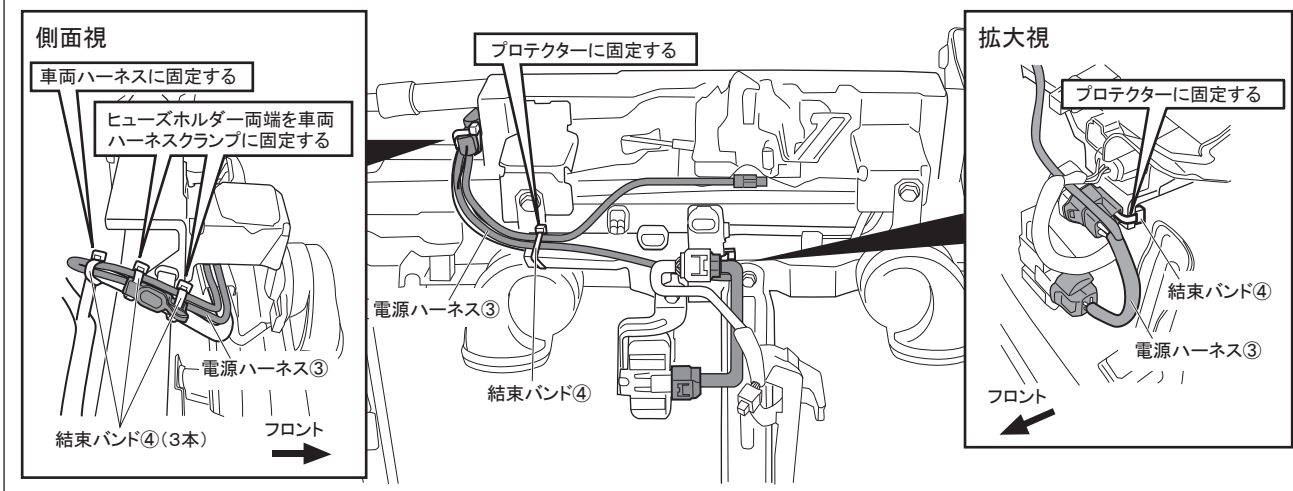
図6



3. 図6のように、配線の組付け 2. の作業で外した6Pコネクタと排気ガスセンサーの間に電源ハーネス③を接続する。

4. 図7のように電源ハーネス③を結束バンド④で固定する。

図7



⚠ 注意



電源ハーネスを固定する際は、配管に接触・干渉しないように十分に注意してください。
車両のエッジ部などに配線が干渉する場合は、エッジ部に保護テープ等を貼り付けてください。

⚠ 注意

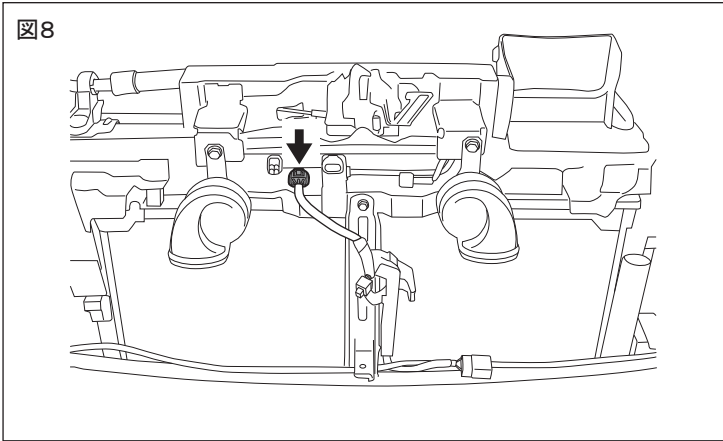


結束バンド④は同梱数6本のうち、5本を使用して1本余ります。

【排気ガスセンサー無しの場合】

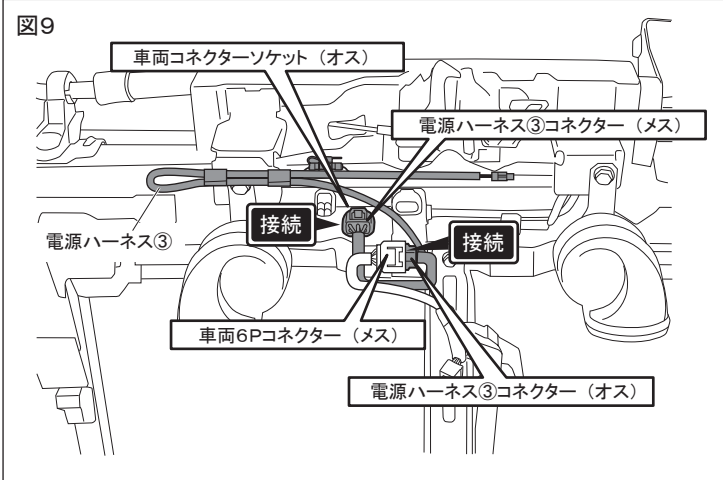
5. 図8の↓部にある6Pコネクタを取り外す。

図8



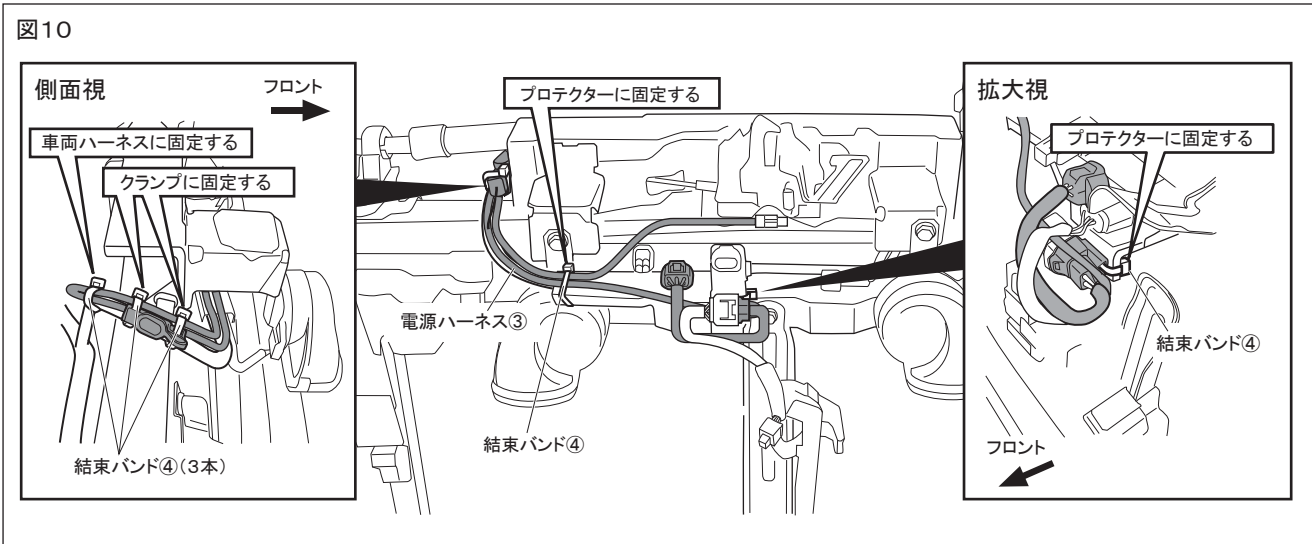
6. 図9のように、配線の組付け5. の作業で外した6Pコネクタと車両コネクタソケットの間に電源ハーネス③を接続する。

図9



7. 図10のように電源ハーネス③を結束バンド④で固定する。

図10



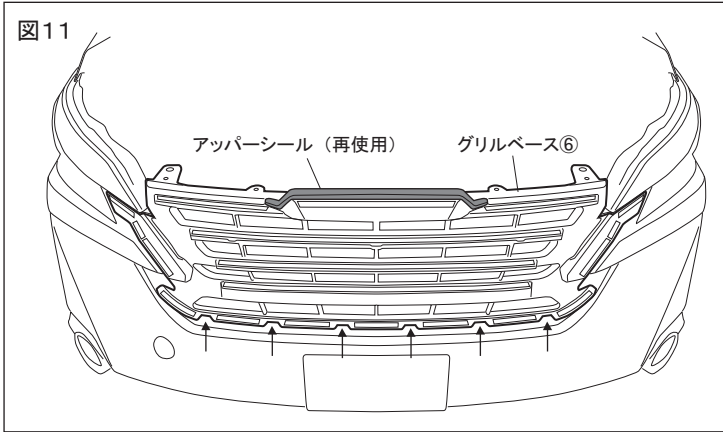
⚠ 注意

- ❗ 電源ハーネスを固定する際は、配管に接触・干渉しないように十分に注意してください。
- ❗ 車両のエッジ部などに配線が干渉する場合は、エッジ部に保護テープ等を貼り付けてください。

⚠ 注意

- ❗ 結束バンド④は同梱数6本のうち、5本を使用して1本余ります。

図11



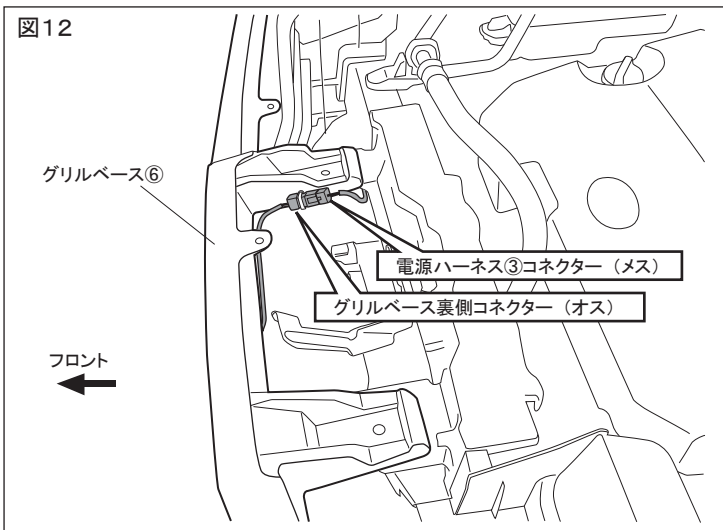
□取付要領

1. グリルベース⑥を車両に取付ける。
2. グリルベース⑥にアッパーシールを取付ける。

△注意：矢印部のツメはカチッと音がするまで確実に押込んでください。

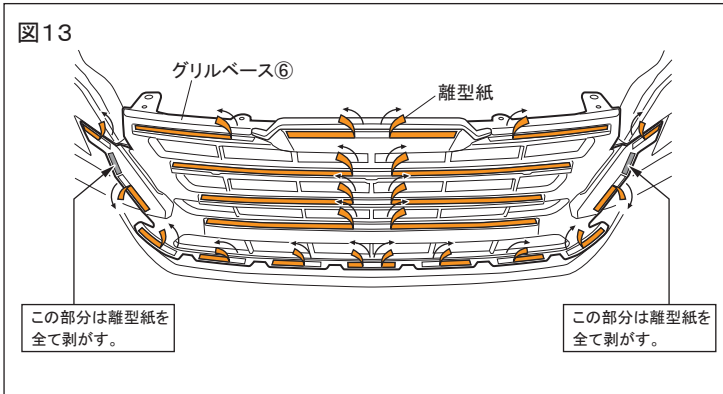
【イルミネーション無しは、作業4に進み作業を行なってください。】

図12



3. グリルベース裏側の3Pコネクタと電源ハーネス③の3Pコネクタを接続する。

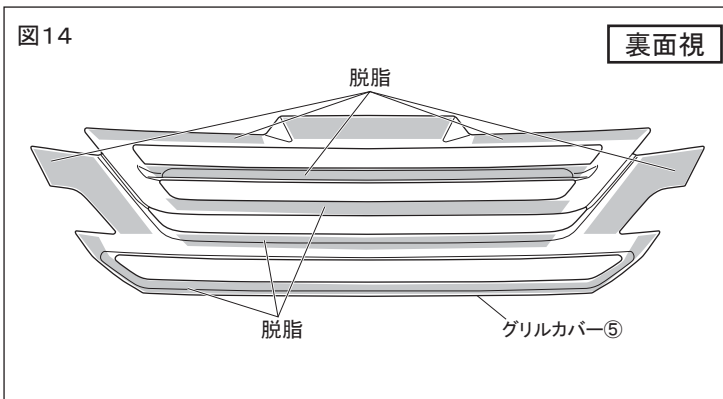
図13



4. 図13のようにグリルベース⑥の両面テープの離型紙を矢印の方向に約30mm 剥がしておく。(22箇所)
5. 図13で指示する左右2箇所の両面テープの離型紙をすべて剥がす。

△注意：グリルカバー⑤を被せる際に剥がしている離型紙を巻き込まないように注意してください。

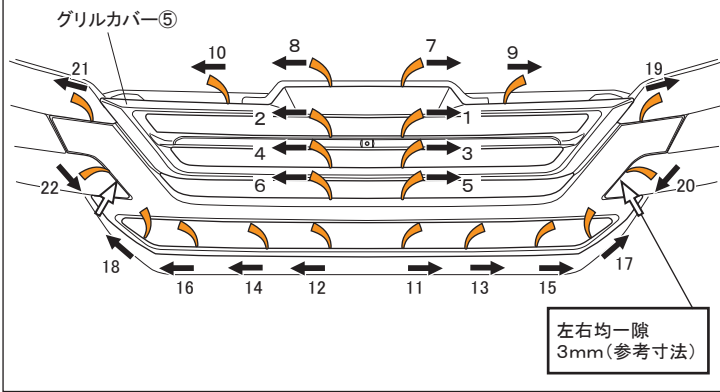
図14



6. 図14のようにグリルカバー⑤裏側の両面テープ貼付け部にPACプライマー⑨を塗布して10分以上乾燥させる。

△注意：プライマーが塗装面に付着した場合は、直ちにホワイトガソリンやIPA等で拭き取ってください。付着してしまいますと、塗装面が黄色く変色する事がありますので注意してください。

図15



7. グリルカバー⑤を仮当てし、各部の隙・ズレが無いことを確認して両面テープの離型紙を左図番号順に剥がしながら貼付け圧着する。(22箇所)
[49N(5kgf)以上]

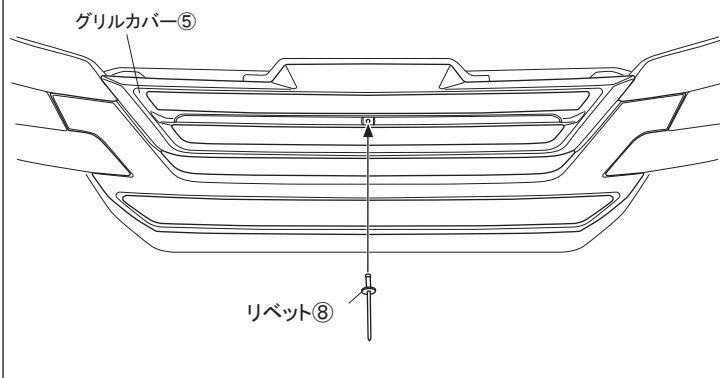
⚠ 注意：両面テープの接着力を最大限に発揮させる為、貼付け作業前に両面テープ部及び車両の貼付け部をドライヤー等で約40°C程度に暖めてください。

⚠ 注意：両面テープの離型紙を指示した順に剥がさなかった場合、隙が発生する恐れがあります。

⚠ 注意：両面テープは十分に圧着してください。圧着が不十分な場合は、浮き剥がれの原因となる事があります。

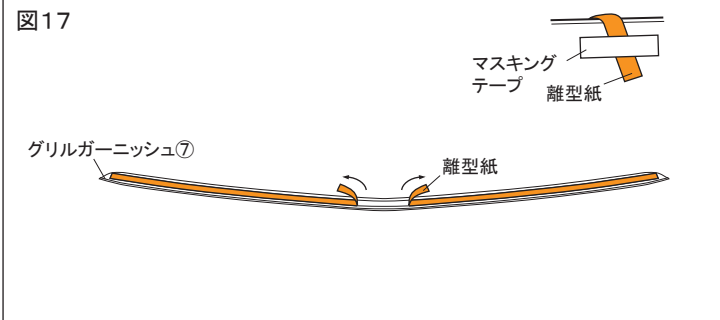
⚠ 注意：両面テープ接着後24時間以内は、洗車しないでください。

図16



8. 図16のようにリベット⑧で固定する。(1箇所)

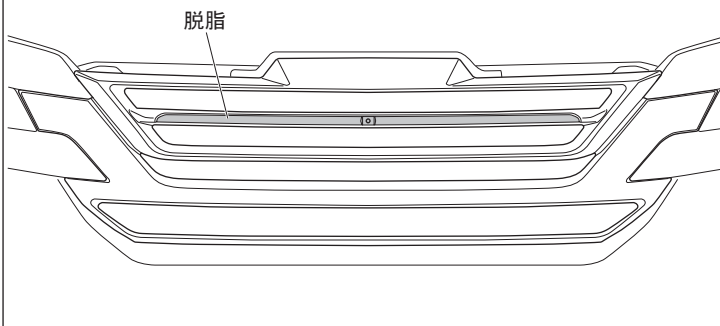
図17



9. 図17のようにグリルガーニッシュ⑦の離型紙を矢印の方向に約30mm剥がし、表面にマスキングテープ等で貼り付ける。(2箇所)

⚠ 注意：両面テープの接着力を最大限に発揮させる為、貼付け作業前に両面テープ部及び車両の貼付け部をドライヤー等で約40°C程度に暖めてください。

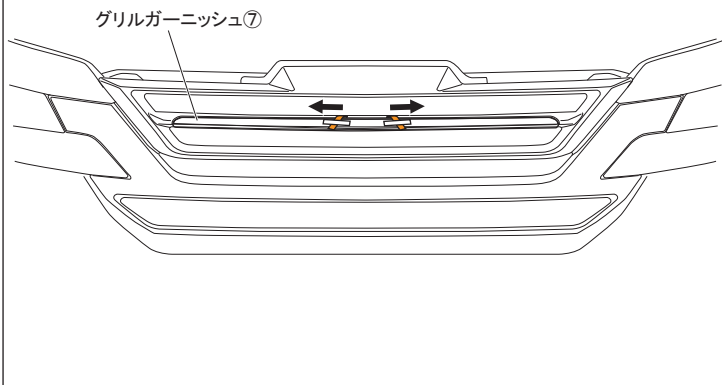
図18



10. 図18のようにグリルガーニッシュ⑦貼付け部の汚れを取り除き、IPAまたはホワイトガソリンで一方に拭いて脱脂する。

⚠ 注意：脱脂を行う際、上記以外の溶剤は使用しないでください。油脂分が残り、両面テープが剥がれる原因になります。

図19



11. 各部の隙・ズレが無いことを確認して両面テープの離型紙(各2箇所)を左図矢印の方向に剥がしながら貼付け圧着する。
[49N(5kgf)以上]

⚠ 注意：両面テープの接着力を最大限に発揮させる為、貼付け作業前に両面テープ部及び車両の貼付け部をドライヤー等で約40℃程度に暖めてください。

⚠ 注意：両面テープの離型紙を指示した順に剥がさなかった場合、隙が発生する恐れがあります。

⚠ 注意：両面テープは十分に圧着してください。圧着が不十分な場合は、浮き剥がれの原因となる事があります。

⚠ 注意：両面テープ接着後24時間以内は、洗車しないでください。

⚠ 注意：別売りのインテリジェントクリアランスソナーガーニッシュ (MS322-58007) を取り付ける場合は、一旦車両からフロントグリルを取り外し、付属の取付・取扱要領書に従って取り付けを行ってください。

⚠ 注意 ※LEDイルミネーション有のみ



フロントグリル取付け後に、LEDランプの点灯確認を行ってください。

すべての作業が完了後、⊖バッテリーターミナルの本締め・各種再設定・ダイアグの消去を修理書に従い行ってください。

【⊖バッテリーターミナルの締め付けトルク: 5.4 N・m】

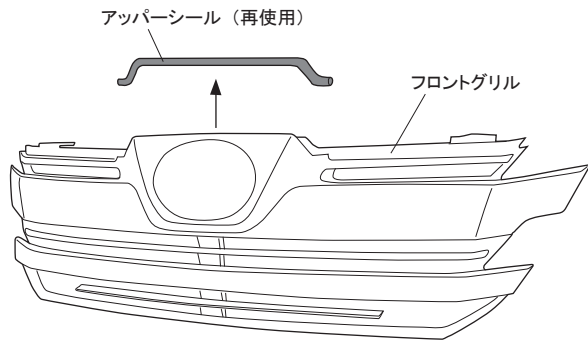
■取付完了後の点検・注意事項

1. 製品全周に渡り、浮き・剥がれ等、無いことを確認する。
2. 車両及びフロントグリル廻りに傷が付いていないことを確認する。

■ 塗装品の取扱いについて

下記は塗装品（MS320-58003、MS320-58007）の作業を記載しています。下記要領に従い作業を行ってください。

図1



□ 取付準備

1. 車両修理書に従い、車両フロントグリルを取外す。

⚠ 注意：取外した車両ボルトとクリップは、再使用しますので、無くさない様に必ず保管してください。

2. 図1のように車両フロントグリルからアッパーシールを取外す。

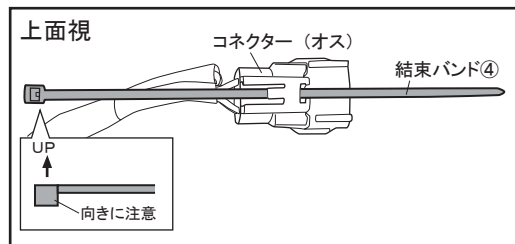
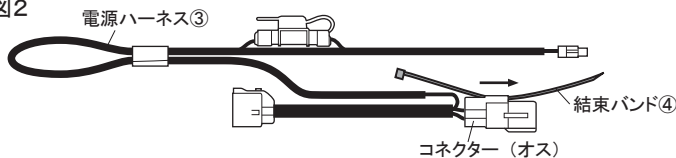
⚠ 注意：アッパーシール再使用しますので、傷つきや破損に注意して取外し、保管してください。

⚠ 注意：車両フロントグリルは、再使用しません。

⚠ 注意：別売りのインテリジェントクリアランスソナーガーニッシュ（MS322-58007）を取り付ける場合は、付属の取付・取扱要領書に従って取り付けを行ってください。
フロントグリル①にインテリジェントクリアランスソナーガーニッシュを取り付け後、下記要領で作業を行ってください。

【イルミネーション無しは、16ページに進み作業を行なってください。】

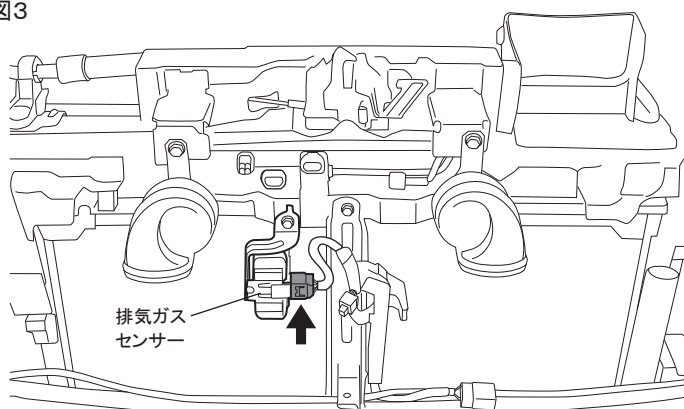
図2



■ 配線の組付け

1. 図2のように電源ハーネス③のコネクター（オス）に結束バンド④を通す。

図3

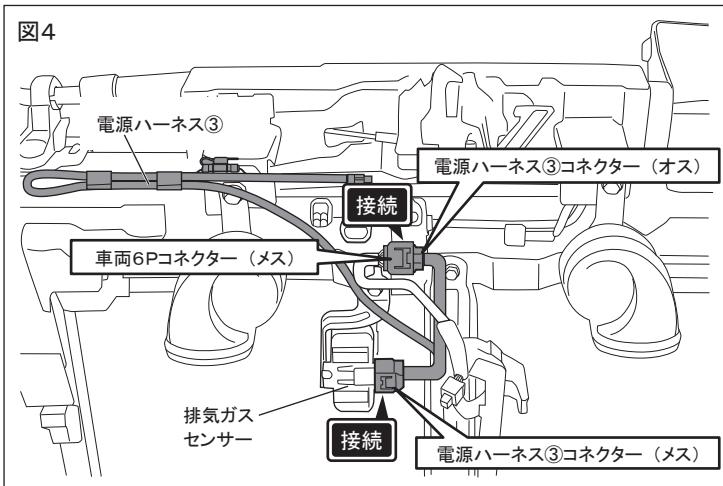


【排気ガスセンサー有りの場合】

※排気ガスセンサー無しの場合は、15ページの作業工程 5. へ進んでください。

2. 図3の↑部にある6Pコネクターを取り外す。

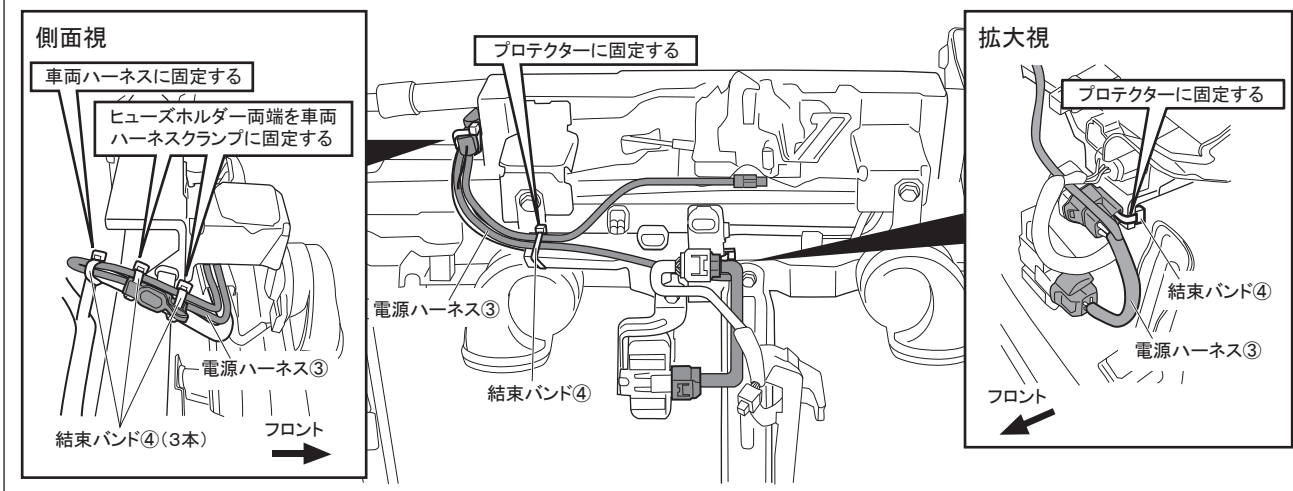
図4



3. 図4のように、配線の組付け 2. の作業で外した6Pコネクタと排気ガスセンサーの間に電源ハーネス③を接続する。

4. 図5のように電源ハーネス③を結束バンド④で固定する。

図5



⚠ 注意



電源ハーネスを固定する際は、配管に接触・干渉しないように十分に注意してください。
車両のエッジ部などに配線が干渉する場合は、エッジ部に保護テープ等を貼り付けてください。

⚠ 注意

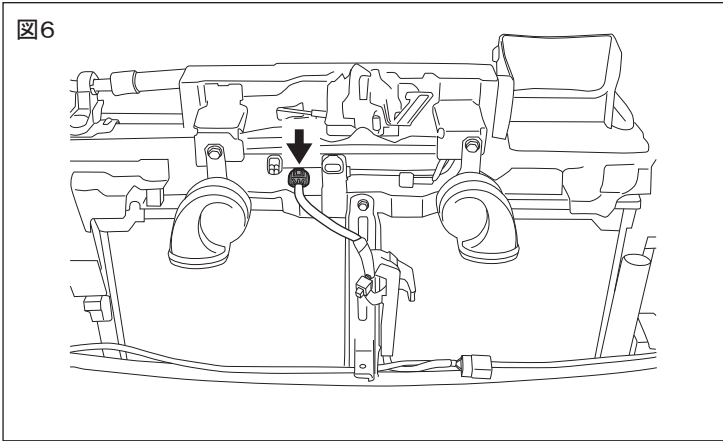


結束バンド④は同梱数6本のうち、5本を使用して1本余ります。

【排気ガスセンサー無しの場合】

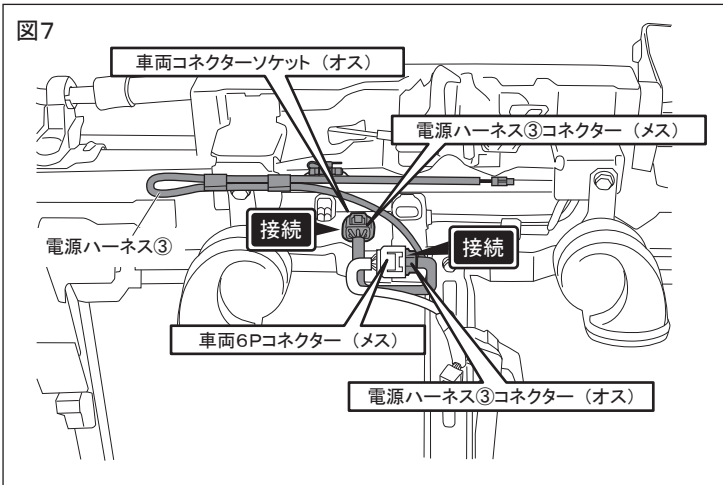
5. 図6の↓部にある6Pコネクタを取り外す。

図6



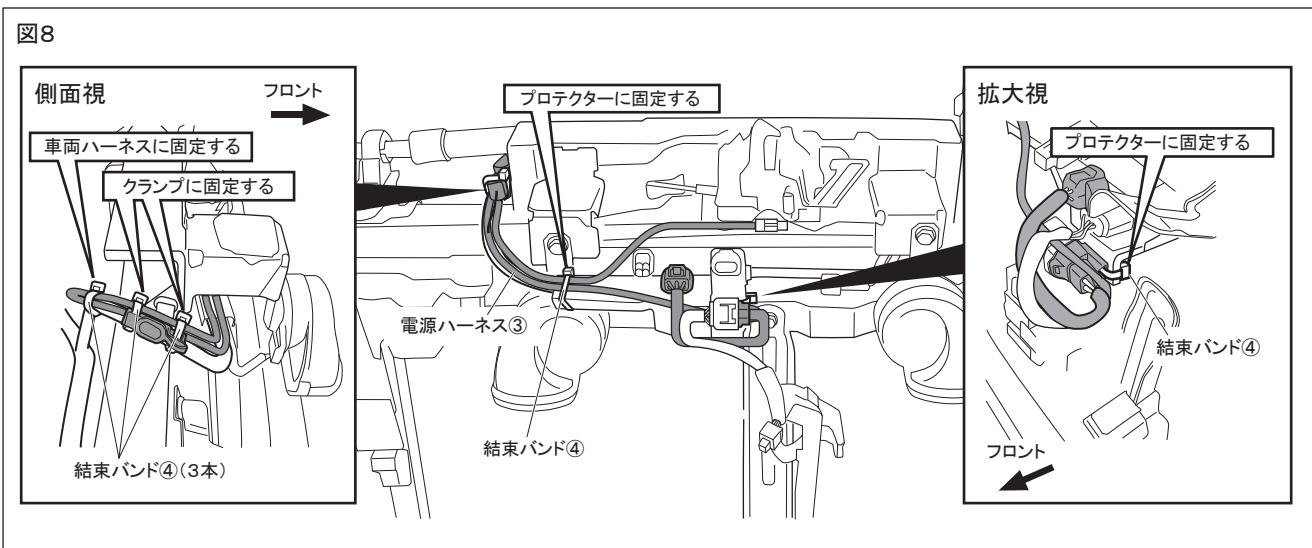
6. 図7のように、配線の組付け5. の作業で外した6Pコネクタと車両コネクタソケットの間に電源ハーネス③を接続する。

図7



7. 図8のように電源ハーネス③を結束バンド④で固定する。

図8

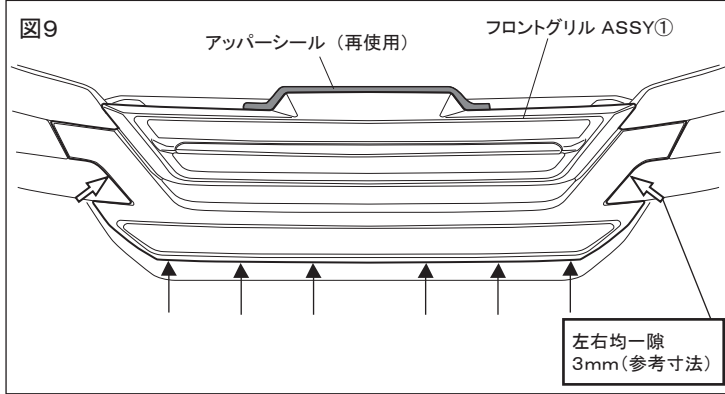


⚠ 注意

- ❗ 電源ハーネスを固定する際は、配管に接触・干渉しないように十分に注意してください。
- ❗ 車両のエッジ部などに配線が干渉する場合は、エッジ部に保護テープ等を貼り付けてください。

⚠ 注意

- ❗ 結束バンド④は同梱数6本のうち、5本を使用して1本余ります。

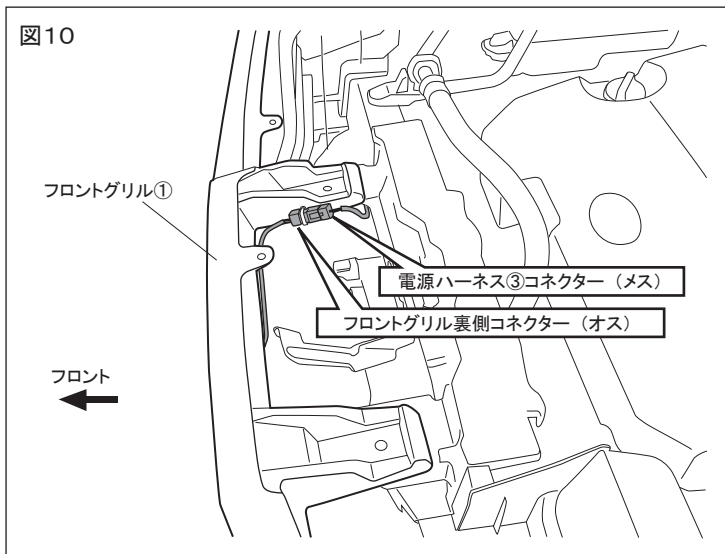


□取付要領

1. フロントグリル ASSY①を車両に取付ける。
2. フロントグリル ASSY①にアッパーシールを取付ける。

△注意：矢印部のツメはカチッと音がするまで確実に押込んでください。

【イルミネーション無しは、作業3は不要です。】



3. フロントグリル裏側の3Pコネクタと電源ハーネス③の3Pコネクタを接続する。

△注意 ※LEDイルミネーション有のみ



フロントグリル取付け後に、LEDランプの点灯確認を行ってください。

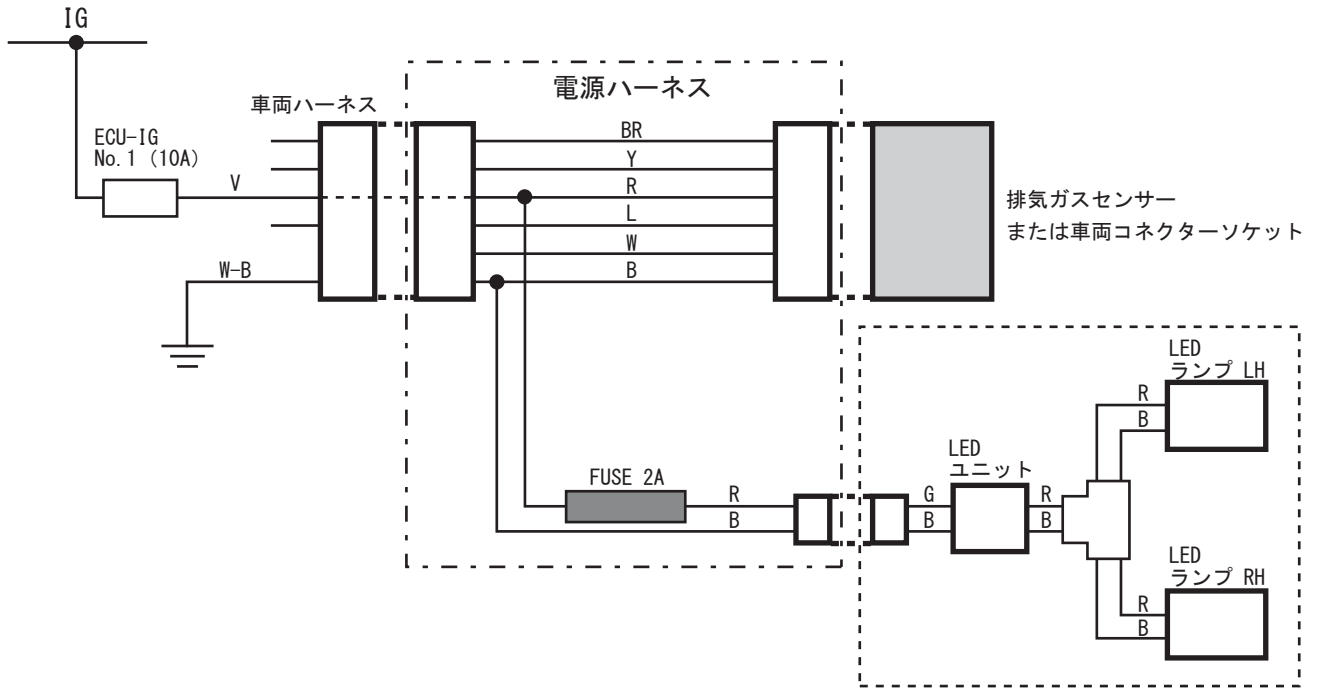
すべての作業が完了後、⊖バッテリーターミナルの本締め・各種再設定・ダイアグの消去を修理書に従い行ってください。

【⊖バッテリーターミナルの締め付けトルク: 5.4 N・m】

■取付完了後の点検・注意事項

1. 製品全周に渡り、浮き・剥がれ等、無いことを確認する。
2. 車両及びフロントグリル廻りに傷が付いていないことを確認する。

■回路図



株式会社トヨタカスタマイジング&ディベロップメント
 TRD商品問い合わせ窓口
 〒222-0002 横浜市港北区師岡町800番地
 TEL:045-540-2121 FAX:045-540-2122
<http://www.trdparts.jp/>