



MS320-58001・MS320-58002
フロントグリル

取付・取扱要領書

この度はアルファード用TRD フロントグリルをお買い上げ頂き誠に有難うございます。
本書は上記TRD フロントグリルの取付け、取扱いについての要領と注意を記載してあります。
取付け前に必ずお読み頂き、正しい取付け、取扱いを実施してください。
なお、本書は必ずお客様にお渡しください。

★本商品は未登録車への取付けは出来ません、取付けは車両登録後に行ってください。

■品番・適合一覧表

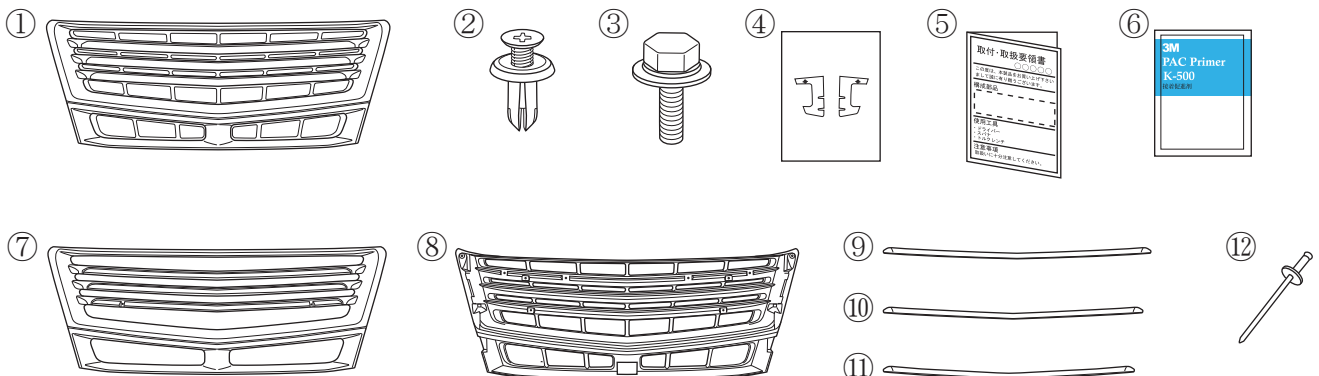
品番	塗装色	備考
MS320-58001-A0	ホワイトパールクリスタルシャイン (070)	アルファード 全適合 '15/01~
MS320-58001-A1	ラグジュアリーホワイトパールクリスタルシャインガラスブレイク (086)	
MS320-58001-C0	ブラック (202)	
MS320-58001-C1	スパークリングブラックパールクリスタルシャイン (220)	
MS320-58002-NP	未塗装品 (プライマー処理品)	

■構成部品一覧表



No.	品名	品番	個数	備考
①	フロントグリル		1	
②	クリップ		2	
③	ボルト		5	M5×12
④	型紙		1	
⑤	取付・取扱要領書		1	本書は大切に保管してください。

以下、MS320-58002-NP (未塗装品セット) のみに同梱 ※ただし、フロントグリル①は同梱されません。

No.	品名	品番	個数	備考
⑥	PACプライマー		1	K-500
⑦	グリルカバー		1	
⑧	グリルベース		1	
⑨	グリルガーニッシュA		1	W=850
⑩	グリルガーニッシュB		1	W=822
⑪	グリルガーニッシュC		1	W=793
⑫	リベット		2	



■ 取付・取扱上の注意

 警告	この内容に従わず、誤った取付け、取扱いを行うと、人が死亡したり、重傷等を負う可能性がある内容について書かれています。
 注意	この内容に従わず、誤った取付け、取扱いを行うと、人が障害を負ったり、製品等の物的損害に結びつく可能性がある内容について書かれています。

- ※ 確認 本商品が到着後、すぐに本体に破損が無いこと、付属品が全て揃っていることを確認してください。
- △ 警告 取付作業は、必ず平坦な場所でエンジンを切り、パーキングブレーキがかかっていることを確認後、行ってください。不安定な場所や車両が動く状態での作業は重大な事故原因となります。
- △ 警告 エンジンルーム、マフラー等の付近で取付作業を行なう際は、ヤケド等の重大な怪我に注意してください。
- △ 警告 本商品への改造・加工・適合車種以外への装着は絶対に行わないでください、破損や事故の原因となります。
- △ 警告 取付後、本商品と他の部品との干渉を確認してください。干渉している場合は、本商品を購入した販売店にご相談ください。そのまま走行すると破損や故障の原因となり、重大な事故を招く場合があります。
- △ 警告 本商品装着後に、衝突などの強い衝撃を受けた場合、取付部分や本体に、変形や破損、故障を生じる場合がありますので、直ちにご使用を中止し整備工場にて点検を受けてください。
- △ 警告 走行中に異常な振動や異音等を感じたら、直ちに安全な場所に停車し、整備工場にて点検を受けてください。そのまま走行を続けると、車両の破損や事故の原因となります。
- △ 警告 本商品は舗装路での走行を想定して設計されています。悪路や雪道での走行は十分な安全スピードで走行するようお願いいたします。
- △ 警告 本商品には十分な強度・耐久性を持たせてありますが、保管条件や取扱条件、走行条件によっては破損、故障が起こる可能性があります。保管、取付作業、ご使用に際しては十分にご注意ください。
- △ 注意 本商品の取付・交換は必ず専門の整備工場で行なってください。
- △ 注意 本商品の取付けの際は該当車両の修理書（トヨタ自動車㈱発行）に従い、本書の注意事項を守って作業を行なってください。
- △ 注意 本商品は各構造基準に適合しているため、車検時も通常の検査と同様に受けられます。ただし適合車種以外に装着の場合またはその他の部位を改造しているなどの使用状況によっては、その限りではありません。
- △ 注意 本書で指示した以外の車両部品を取り外さないでください。
- △ 注意 車両への取付け作業の際は傷付き防止のため、作業前に各部に保護材等を使用して作業を行ってください。取付け作業時の車両部品への傷付きに十分注意してください。
- △ 注意 両面テープの接着力を最大限に発揮させる為、貼付け作業前に両面テープ及び取付部をドライヤー等で約40℃に暖めてください。
- △ 注意 お手入れの際には、シンナー・ガソリン等の有機溶剤は使用しないで下さい。変色や変形の原因となります。
- △ 注意 取付作業や走行により、車両本体、または本商品が損傷した場合のクレームには応じかねます。上記の事項と本書の装着手順を必ずお守りください。

■ 本商品は、1年・20,000Kmの保証を実施致します。（1年または20,000Km走行時点のいずれか早い方まで）

※保証の詳細はTRDパーツカタログサイト<<http://www.trdparts.jp/>>の「保証について」をご覧ください。

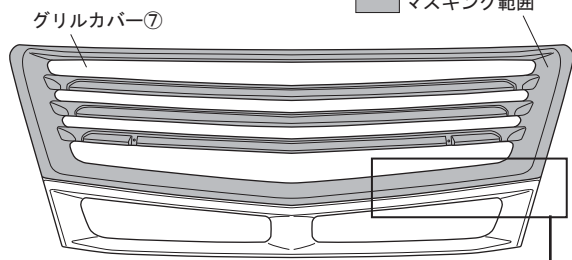
■ 不具合が発生した場合は、お買い上げ頂いた販売店へ、早急にご連絡お願い致します。

■未塗装品の取扱いについて ※塗装品の取付けについては8/9 ページに記載があります。

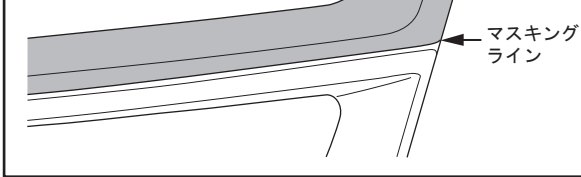
下記は未塗装品 (MS320-58002-NP) の塗装前、塗装後の作業を記載しています。下記要領に従い作業を行ってください。

図 1

【正面】

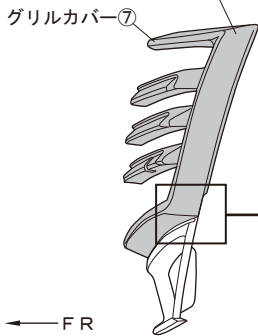


拡大視

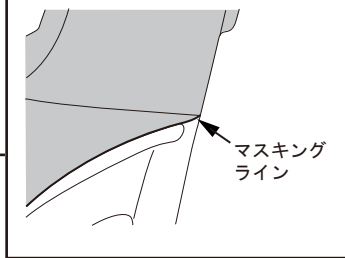


【側面】

マスキング範囲



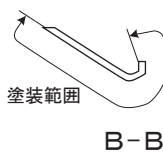
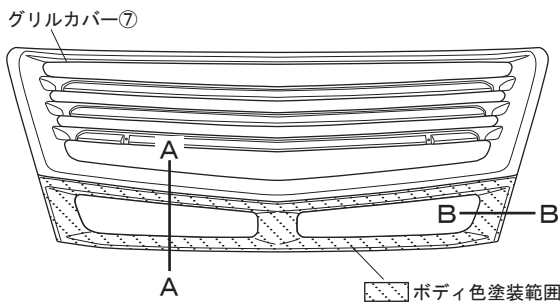
拡大視



□グリルカバーの塗装

1. 図1のようにグリルカバー⑦をマスキングする。

図 2



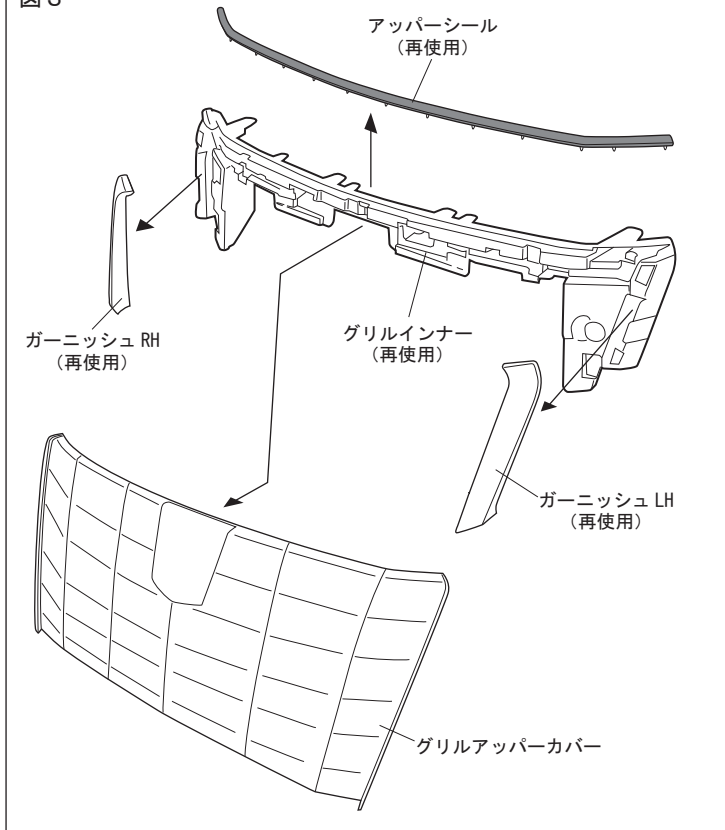
2. 図2のようにグリルカバー⑦の指示部を下地処理を行いボディ色に塗装する。

△注意：脱脂をする場合は、イソプロピルアルコール（以下IPAという）又はホワイトガソリンを使用し、シリコンオフおよびシンナーは使用しないでください。プライマーが溶ける恐れがあります。

△注意：乾燥温度を70℃以上に上げますと、製品に変形や割れが発生しますので乾燥温度には十分注意してください。強制乾燥させる場合は製品が変形しないように固定してください。

△注意：両面テープ貼付け面には、塗装時にミストが掛からないようにマスキング処理をしてください。

図3



□取付準備

1. 車両修理書に従い、車両フロントグリルを取外す。

⚠注意：取外した車両ボルトとクリップは、再使用しますので、無くさない様に必ず保管してください。

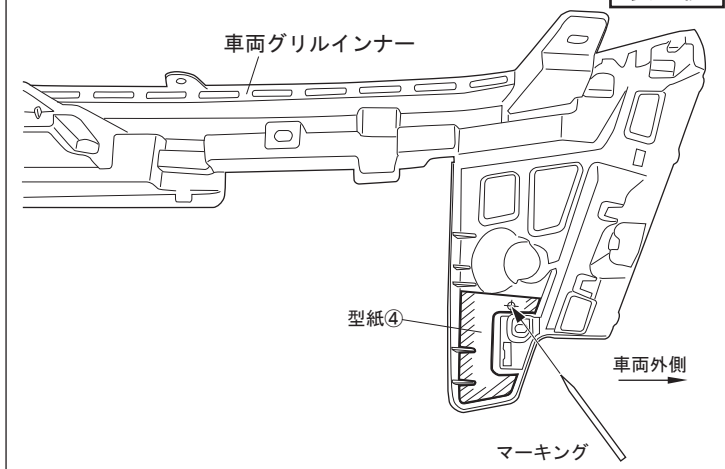
2. 図3のように車両フロントグリルからアッパーシール、グリルアッパーカバー、グリルインナー、ガーニッシュ RH/LHを取外す。

⚠注意：アッパーシール、グリルインナー、ガーニッシュ RH/LH は再使用しますので、傷つきや破損に注意して取外し、保管してください。

⚠注意：グリルアッパーカバーは、再使用しません。

図4

裏面視

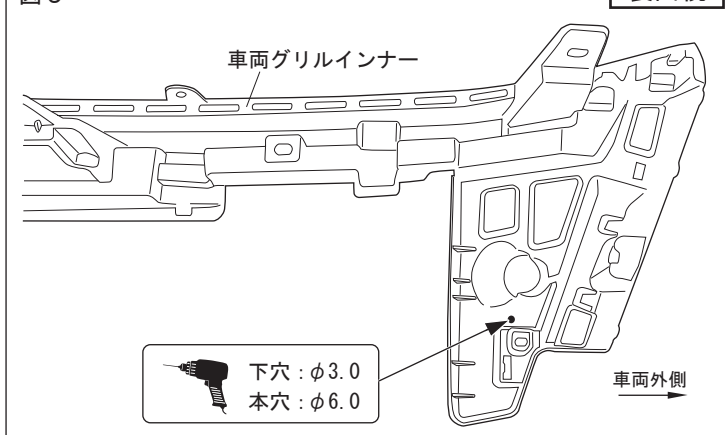


※本取付・取扱要領書は、主にRH側を示しており、LH側も同様に行ってください。

3. 図4のようにグリルインナー裏側の形状に合せ型紙④を貼付けて、穴あけ位置をマーキングする。

図5

裏面視



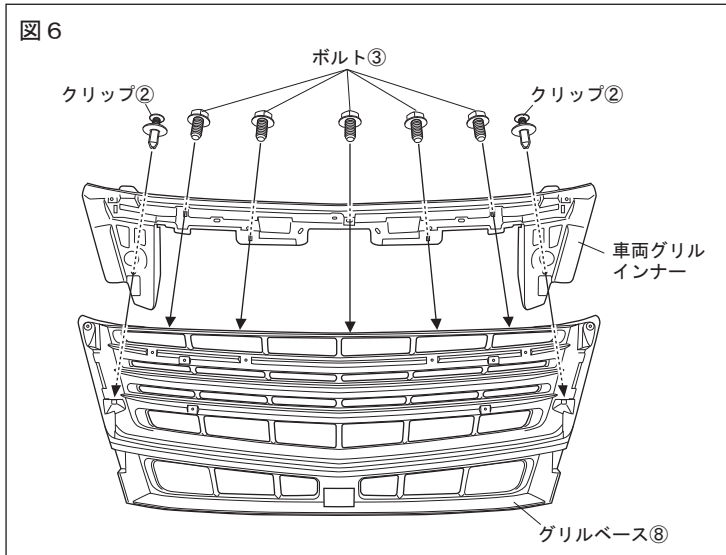
4. 図5のようにマーキング位置にφ3.0mmのドリルで下穴をあける。(左右各1箇所)

5. 図5のように下穴をあけた箇所にはφ6.0mmのドリルで本穴をあけ、バリを取り除く。

🔧アドバイス：穴あけ加工時、ドリルは穴あけ面に対して垂直にし、マーキング位置からズレないように注意してください。

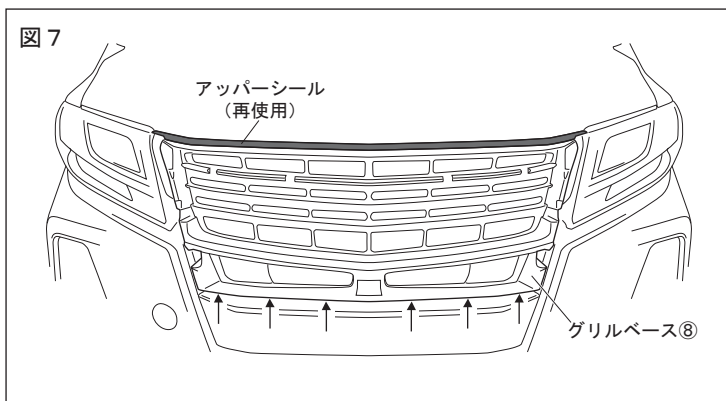
⚠注意：作業時は保護メガネを着用してください。

⚠注意：バリを取り除く時には、穴径が大きくなるように注意してヤスリ等で取り除いてください。



6. 図 6 のようにグリルインナーにグリルベース⑧をクリップ②(2箇所)とボルト③(5箇所)で固定する。

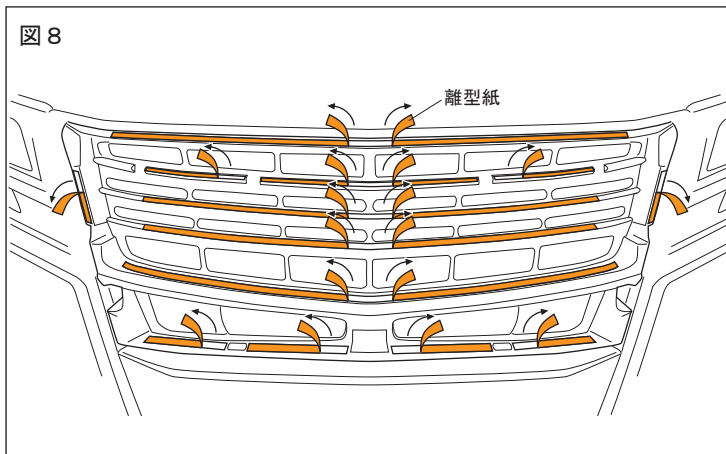
締め付けトルク 3 N・m(0.3 kgf・m)



□取付要領

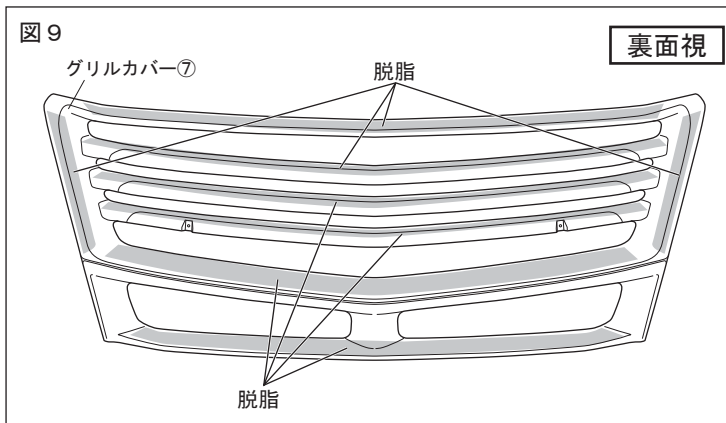
1. 図 7 のようにグリルベース⑧を取付けたグリルインナーを車両に取付ける。
2. グリルベース⑧にアップパーシールを取付ける。

△注意：矢印部のツメはカチッと音がするまで確実に押込んでください。



3. 図 8 のようにグリルベース⑧の両面テープの離型紙を矢印の方向に約 30mm 剥がしておく。(18箇所)

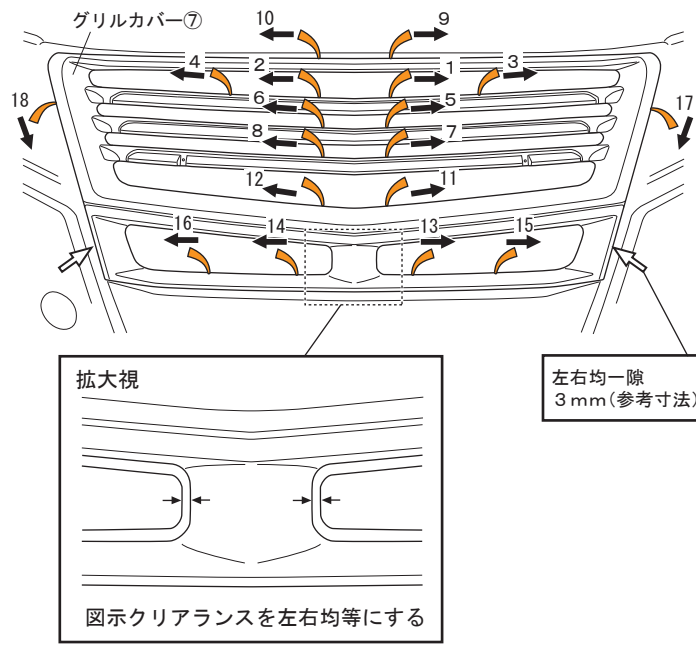
△注意：グリルカバー⑦を被せる際に剥がしている離型紙を巻き込まないように注意してください。



4. 図 9 のようにグリルカバー⑦裏側の両面テープ貼付け部に PACプライマー⑥を塗布して10分以上乾燥させる。

△注意：プライマーが塗装面に付着した場合は、直ちにホワイトガソリンやIPA等で拭き取ってください。付着してしまいますと、塗装面が黄色く変色する事がありますので注意してください。

図 10

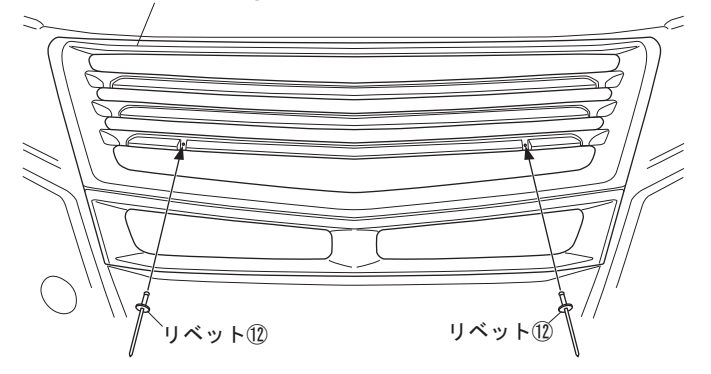


5. グリルカバー⑦を仮当てし、各部の隙・ズレが無いことを確認して両面テープの離型紙を左図番号順に剥がしながら貼付け圧着する。(18箇所)

[49N(5kgf)以上]

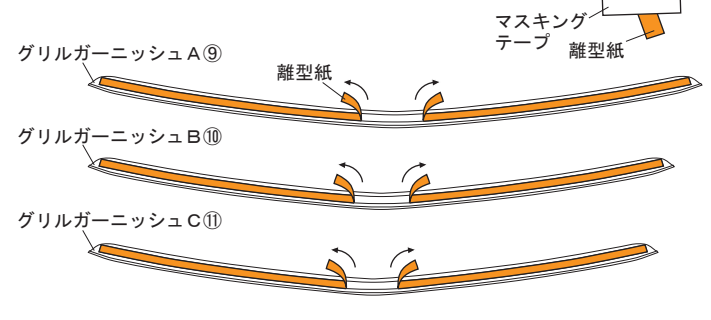
- ⚠注意：両面テープの接着力を最大限に発揮させる為、貼付け作業前に両面テープ部及び車両の貼付け部をドライヤー等で約40℃程度に暖めてください。
- ⚠注意：両面テープの離型紙を指示した順に剥がさなかった場合、隙が発生する恐れがあります。
- ⚠注意：両面テープは十分に圧着してください。圧着が不十分な場合は、浮き剥がれの原因となる事があります。
- ⚠注意：両面テープ接着後24時間以内は、洗車しないでください。

図 11



6. 図11のようにリベット⑫で固定する。(2箇所)

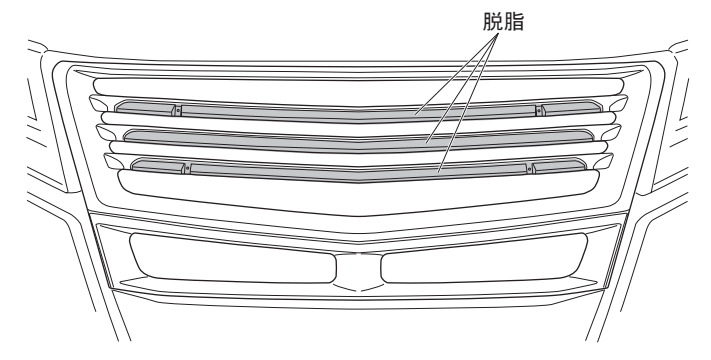
図 12



7. 図12のようにグリルガーニッシュ⑨⑩⑪の離型紙を矢印の方向に約30mm剥がし、表面にマスキングテープ等で貼り付ける。(各2箇所)

- ⚠注意：両面テープの接着力を最大限に発揮させる為、貼付け作業前に両面テープ部及び車両の貼付け部をドライヤー等で約40℃程度に暖めてください。

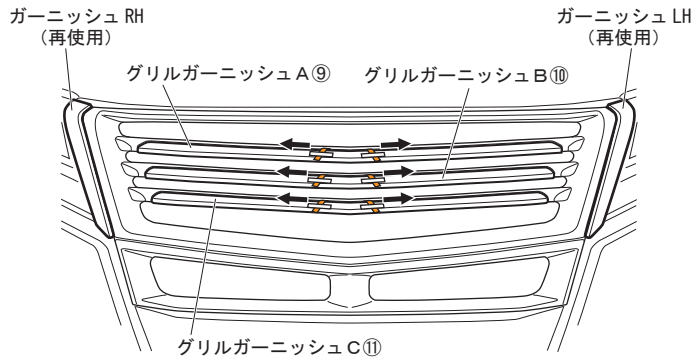
図 13



8. 図13のようにグリルガーニッシュ⑨⑩⑪貼付け部の汚れを取り除き、IPAまたはホワイトガソリンで一方向に拭いて脱脂する。

- ⚠注意：脱脂を行う際、上記以外の溶剤は使用しないでください。油脂分が残り、両面テープが剥がれる原因になります。

図 1 4



9. 各部の隙・ズレが無い事を確認して両面テープの離型紙（各2箇所）を左図矢印の方向に剥がしながら貼付け圧着する。
[49N(5kgf)以上]
10. フロントグリル ASSY にガーニッシュ RH/LH を取付ける。

△注意：両面テープの接着力を最大限に発揮させる為、貼付け作業前に両面テープ部及び車両の貼付け部をドライヤー等で約40℃程度に暖めてください。

△注意：両面テープの離型紙を指示した順に剥がさなかった場合、隙が発生する恐れがあります。

△注意：両面テープは十分に圧着してください。圧着が不十分な場合は、浮き剥がれの原因となる事があります。

△注意：両面テープ接着後24時間以内は、洗車しないでください。

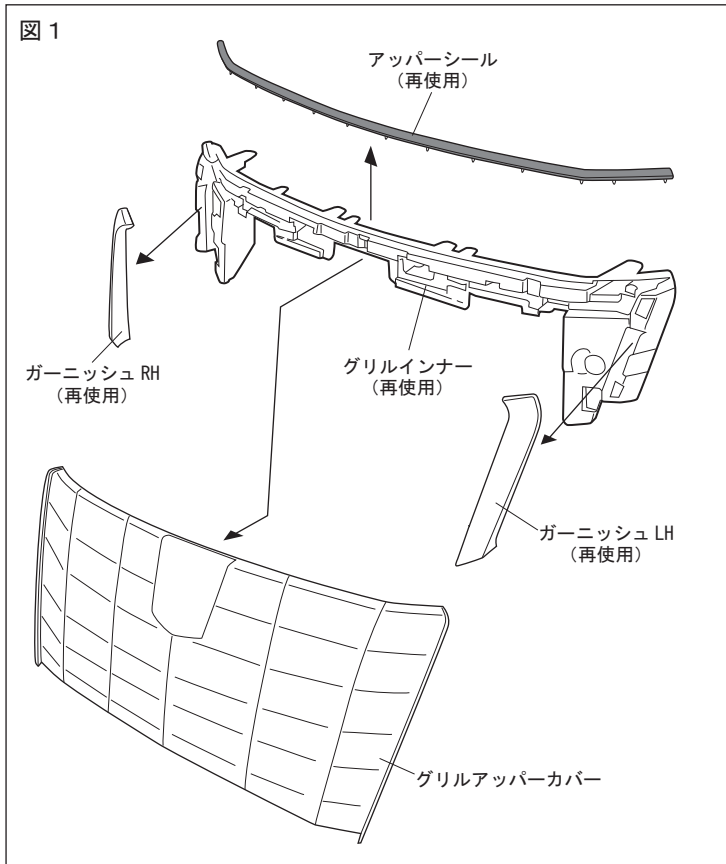
△注意：別売りのインテリジェントクリアランスソナーガーニッシュ（MS322-58005）を取り付ける場合は、一旦車両からフロントグリルを取り外し、付属の取付・取扱要領書に従って取り付けを行ってください。

■取付完了後の点検・注意事項

1. 製品全周に渡り、浮き・剥がれ等、無いことを確認する。
2. 車両及びフロントグリル廻りに傷が付いていないことを確認する。

■ 塗装品の取扱いについて

下記は塗装品（MS320-58001）の作業を記載しています。下記要領に従い作業を行ってください。



□ 取付準備

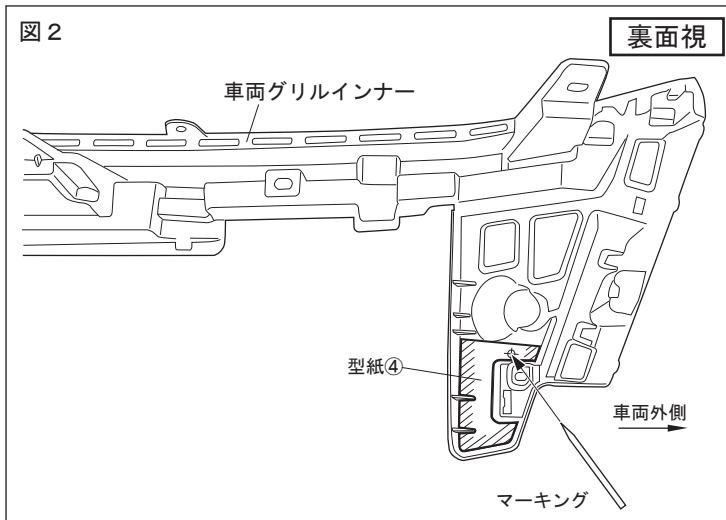
1. 車両修理書に従い、車両フロントグリルを取外す。

⚠ 注意：取外した車両ボルトとクリップは、再使用しますので、無くさない様に必ず保管してください。

2. 図1のように車両フロントグリルからアッパーシール、グリルアッパーカバー、グリルインナー、ガーニッシュ RH/LH を取外す。

⚠ 注意：アッパーシール、グリルインナー、ガーニッシュ RH/LH は再使用しますので、傷つきや破損に注意して取外し、保管してください。

⚠ 注意：グリルアッパーカバーは、再使用しません。

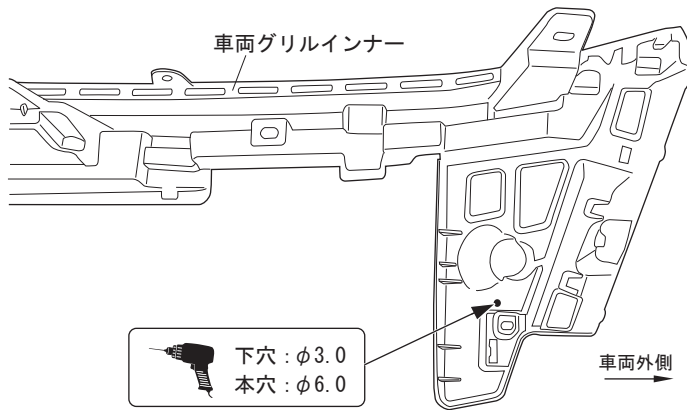


※本取付・取扱要領書は、主にRH側を示しており、LH側も同様に行ってください。

3. 図2のようにグリルインナー裏側の形状に合せ型紙④を貼付けて、穴あけ位置をマーキングする。

図3

裏面視



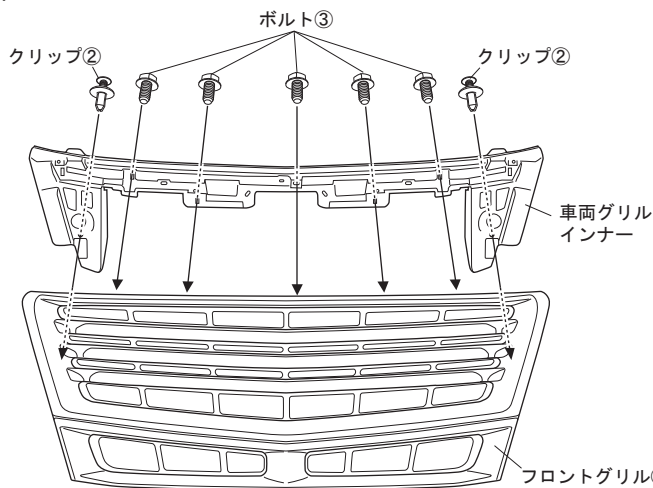
- 図3のようにマーキング位置にφ3.0mmのドリルで下穴をあける。(左右各1箇所)
- 図3のように下穴をあけた箇所にもφ6.0mmのドリルで本穴をあけ、バリを取り除く。

アドバイス: 穴あけ加工時、ドリルは穴あけ面に対して垂直にし、マーキング位置からズレないように注意してください。

注意: 作業時は保護メガネを着用してください。

注意: バリを取り除く時には、穴径が大きくなるように注意してヤスリ等で取り除いてください。

図4

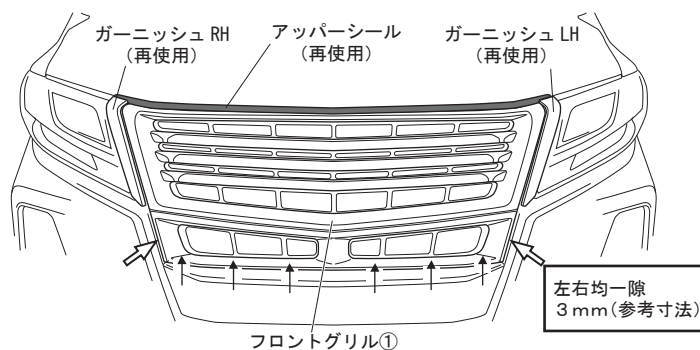


- 図4のようにグリルインナーにグリルベース⑧をクリップ②(2箇所)とボルト③(5箇所)で固定する。

締め付けトルク 3N・m(0.3kgf・m)

注意: 別売りのインテリジェントクリアランスソナーガーニッシュ (MS322-58005) を取り付ける場合は、付属の取付・取扱要領書に従って取り付けを行ってください。フロントグリル①にインテリジェントクリアランスソナーガーニッシュを取り付け後、下記要領で作業を行ってください。

図5



□取付要領

- 図5のようにフロントグリル①を車両に取付ける。
- フロントグリル①にアッパーシール、ガーニッシュ RH/LH を取付ける。

注意: 矢印部のツメはカチッと音がするまで確実に押込んでください。

■取付完了後の点検・注意事項

- 製品全周に渡り、浮き・剥がれ等、無いことを確認する。
- 車両及びフロントグリル廻りに傷が付いていないことを確認する。