



MS153-58011

ハイレスポンスマフラー

‘10.04～新規制対応商品 取付・取扱説明書

この度はアルファード・ヴェルファイア用TRDハイレスポンスマフラーをお買い上げ頂きありがとうございます。開封時に必ず構成部品がある事、及び、商品の外観、傷、凹み等をご確認下さい。取付け後に判明しましても対応しかねる場合がございます。本書には上記品の取付要領と取扱について記載してあります。取付け前に必ずお読み頂き、正しい取付け・取扱いを実施して下さい。なお本書は必ずお客様にお渡し下さい。

★本商品は未登録車への取付けは出来ません。取付けは登録後に行ってください。

■品番・適合

品番	適合車種	型式	年式	備考
MS153-58011	アルファード V6 ヴェルファイア V6	GGH3#W	‘15.01～	

- * 1 本商品の取付けにはバンパーの一部削除が必要となり、別売りのリヤバンパーステー(MS313-58009/10/13/14, MS343-58001/2/5/6)との同時装着が必須となります。(装着は、リヤバンパーステーを先に取付けて下さい)
- * 2 本商品の取付けには、リヤアンダーカバーLHの取外しが必要となります。
- * 3 最新の適合情報はTRDカタログサイトをご覧ください。<http://www.trdparts.jp>

■構成部品

	部品名	品番	数量	備考
①	テールパイプマフラー CTR		1	* 4
②	テールパイプマフラー RH		1	
③	テールパイプマフラー LH		1	
④	マフラー用ガスケット		2	内径φ61.5
⑤	マフラー用ボルト		4	M10×1.25 L20
⑥	左サポートブラケット		1	
⑦	左サポートハンガー		1	
⑧	ハンガー取付ボルト		3	M6×L15
⑨	ハンガー取付ワッシャー		3	M6
⑩	ハンガー取付ナット		3	M6
⑪	ブラケット取付ボルト		2	M8×L25
⑫	ブラケット取付ナット		2	M8
⑬	ブラケット取付ワッシャー		4	M8
⑭	ブラケット取付スプリングワッシャー		2	M8
⑮	左マフラーサポートゴム	17565-22040	1	純正品
⑯	取付・取扱説明書(本書)		1	

- * 4 センターパイプガスケット(90917-06090)は同梱されていません。新品を手配の上、交換してください。

■取付上の注意

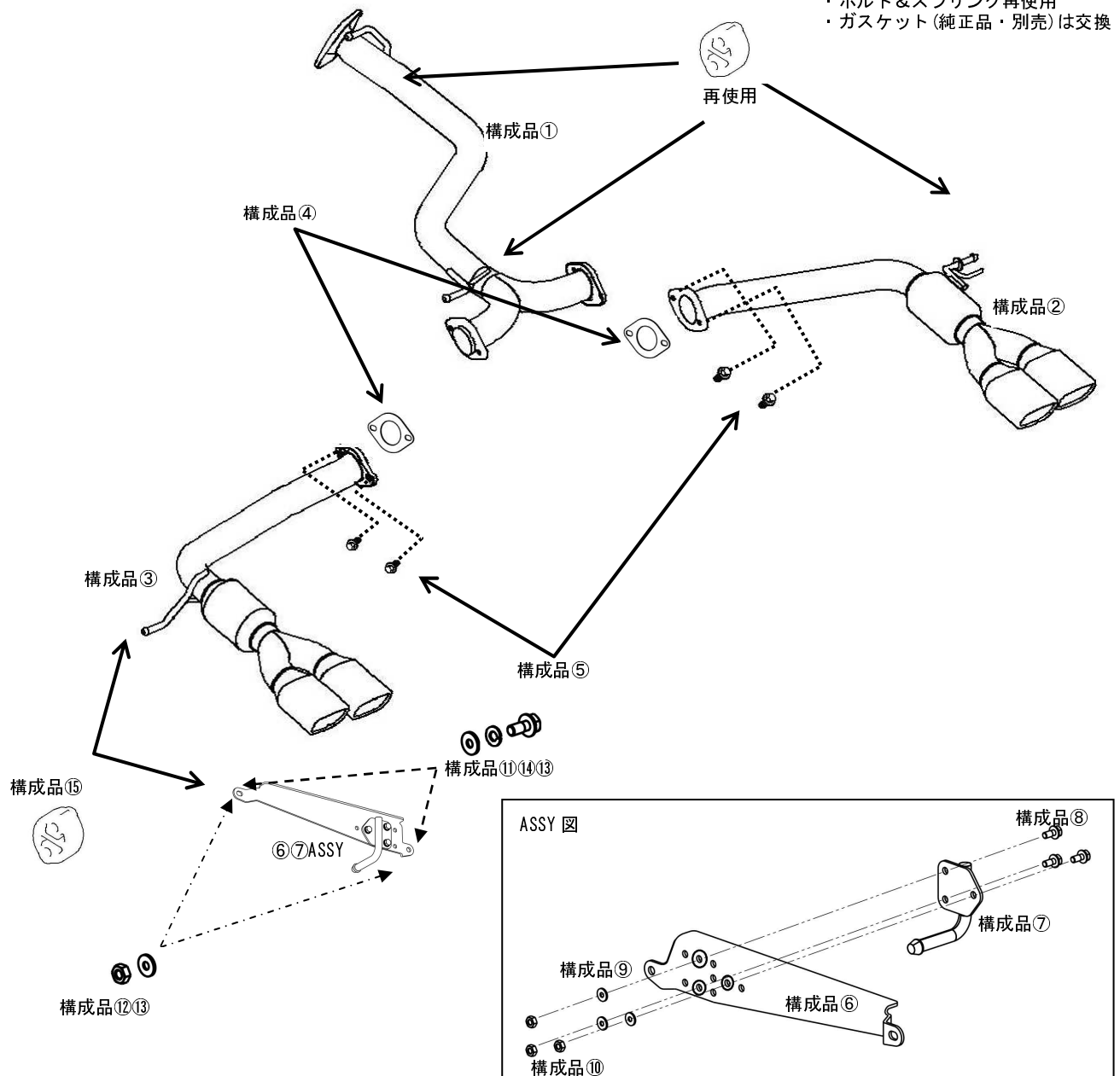
- (1) 本商品は「道路運送車両法の保安基準」を満足していますので、一般公道でも安心してご使用いただける保安基準適合マフラーです。但し、マフラー以外の改造を行っている場合、または使用状況等によってはその限りではない場合もあります。
TRDスポルティーボサスペンション、エアロパーツとの同時装着を推奨します。
TRD製品以外のエアロパーツとは同時装着が出来ない場合があります。(メーカー純正用品含む)
 - (2) 本品の取付には、バンパーの一部切除が必要となります。リヤバンパースポイラーとの同時装着が必須となります。
 - (3) 本商品の取付には、リヤアンダーカバーLHの取外しが必要となります。
 - (4) 保安基準適合の為、取付は純正と同様、触媒やシールド等を取外さず、必ず上記適合車種に取付けて下さい。
- ※ 確認 開封後、取付けの前に、本商品に傷、凹み等が無いか確認して下さい。
車両取付け後に判明しましても、クレームに応じられない場合があります。

- ⚠ 警告 (1) 車高を下げた改造を伴う場合、**最低地上高90mm**を確保して下さい。
- ⚠ 警告 (2) 本商品の分解・加工は絶対しないで下さい。破損や事故の原因となります場合があります。
- ⚠ 警告 (3) 本品を適合車種以外には絶対に使用しないで下さい。破損や故障の原因となります場合があります。
- ⚠ 注意 (1) 本商品の交換、取付作業は必ず設備の整った専門の整備工場で行って下さい。
- ⚠ 注意 (2) 交換の際は、必ず該当車両の修理書 (トヨタ自動車(株)発行) に従い、本書の注意事項を守って作業を行って下さい。(マフラーガasketは再使用不可部品のため、新品に交換下さい)
- ⚠ 注意 (3) 交換の際は、エンジンを停止して冷却を確認してから行って下さい。火傷や事故の原因となります場合があります。
- ⚠ 注意 (4) 取付後は換気の良いところで排気漏れや干渉がないか必ず確認して下さい。正しく装着されていないと保安基準に適合することが出来ません。

構成図

車両センターパイプガasket (90917-06090) は新品に交換して下さい。

- ・ボルト&スプリング再使用
- ・ガasket (純正品・別売) は交換



※マフラーサポートブラケット⑥を取付けの際は、リヤアンダーカバーLHを外して下さい。

■仕様

エキゾーストパイプ部 : パイプ径 CTR ϕ 70.0mm RH/LH ϕ 60.5mm (SUS材)
 出口バッフル部 : 楕円形 W96.0mm×H65.0mm (SUS材)

⚠ 作業注意

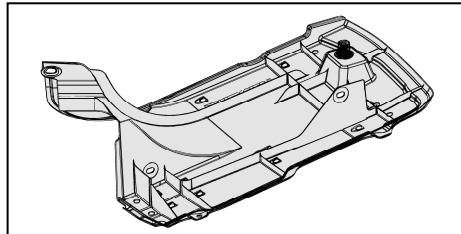
純正マフラー取り外しの際、サポート部に使用した潤滑剤が残っていると、走行時に横方向の強い力が加わった場合マフラー後端とバンパースポイラーが干渉する可能性があります。サポートゴム取付時に潤滑剤を使用する事はお止め下さい。取り外し時に使用した場合は完全に除去して下さい。

■取付要領

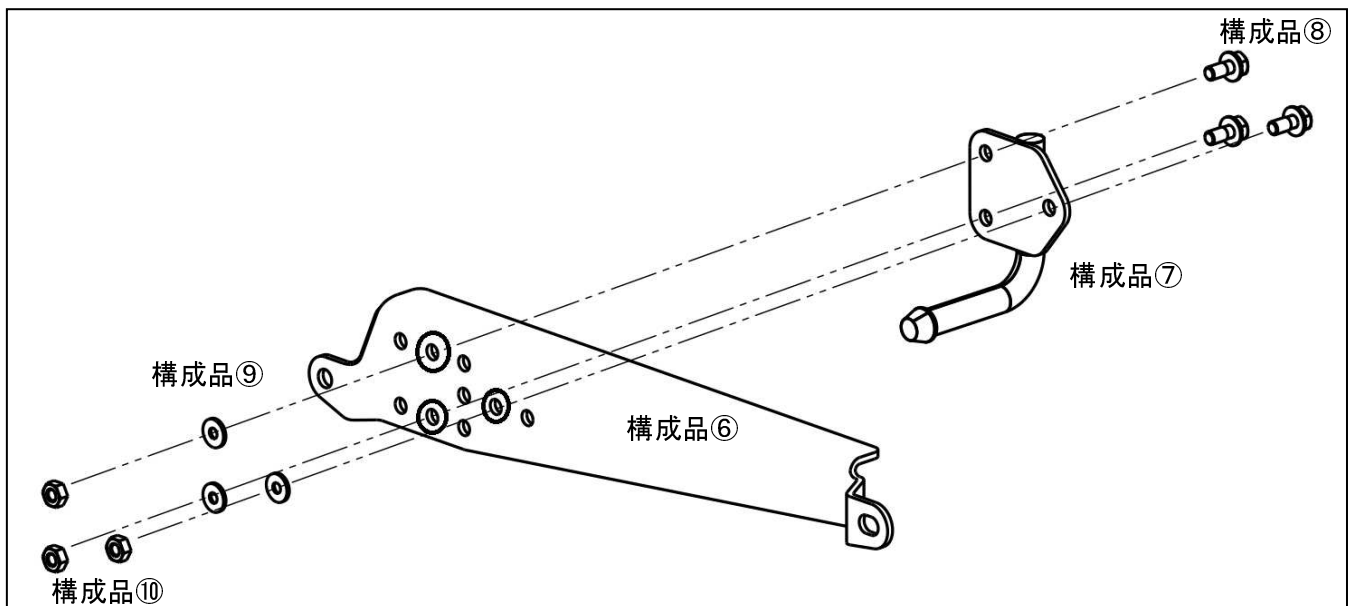
(1) 純正のテールパイプを修理書(トヨタ自動車株発行)に従って取外す。

⚠ 注意 : 車両側パイプとの締結ボルト類、サポートゴムは純正品を再使用します。

(2) 修理書に従ってマフラーサポートブラケット取付け部にある、リヤアンダーカバーLHを取外す。

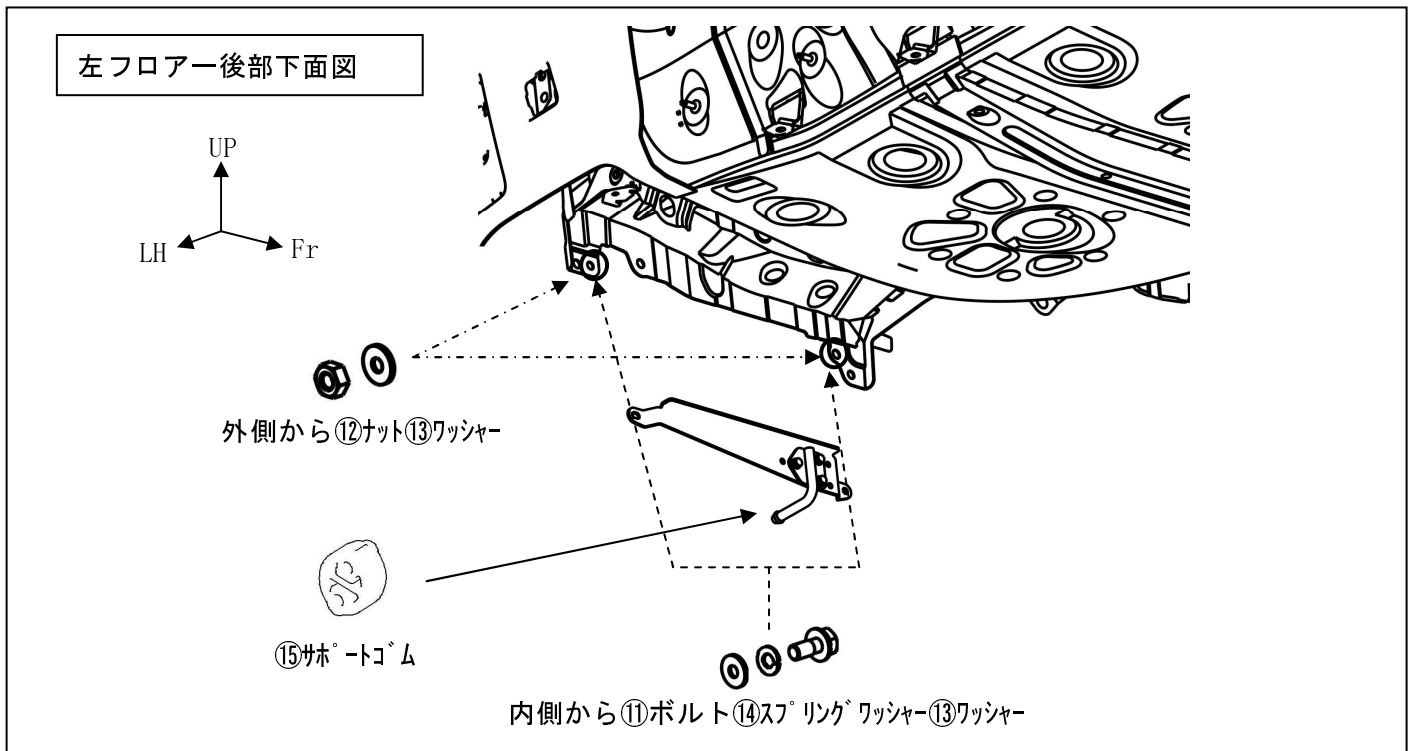


(3) 図のように構成⑥左サポートブラケットに、構成⑦左サポートハンガーを⑧ハンガー取付ボルト
 ⑨ハンガー取付ワッシャー、⑩ハンガー取付ナットで組み付ける。 (締付トルク : 6.0Nm)



- (4) 構成部品⑥左サポートブラケットASSYを車両側に構成部品⑪ボルト⑭スプリングワッシャー⑬ワッシャーを内側から、⑫ナット⑬ワッシャーを外側から組付けて、構成部品⑮サポートゴムを架ける。

(締付トルク : 12.5Nm)



- (5) 車両センターパイプ後端のガスケットを新品に交換する。(同梱されていません)
- (6) 構成部品①テールパイプマフラーCTRを他の部位と干渉していない事を確認しながら車両側パイプに取り付ける。(締結ボルトを仮締めとする)
- (7) 構成部品②テールパイプマフラーRHを構成部品④ガスケットと⑤ボルトを用い他の部位と干渉していない事を確認して取り付ける。(締結ボルトを仮締めとする)
- (8) 構成部品③テールパイプマフラーLHを構成部品④ガスケットと⑤ボルトを用い他の部位と干渉していない事を確認して取り付ける。(締結ボルトを仮締めとする)

△ 注意 : 車両側パイプと締結ボルトはすべて仮締めとして下さい。

- (9) テールパイプ出口がリアバンパースポイラー及び、他の部位と干渉していない事を確認して、各部一定の隙になるように調整して仮締めしている構成部品①②③の、⑤ボルトを本締めする。
(締付トルク : 29.0N.m)
- (10) センターパイプと構成部品①テールパイプマフラーCTRを指定トルクで締付ける。
(締付トルク : 49.0N.m)
- (11) 装着後、走行する前にアイドリング状態で15分程の暖機運転を行った後、5Km程度の通常走行を実施し、各部ボルトの緩み、テール部の位置に変化が無いことを確認して下さい。

■ 取扱い上の注意（ご使用になるお客様へ）

- △ 警告（1）車高を下げた改造を伴う場合、**最低地上高90mm**を確保して下さい。
- △ 警告（2）車高調整タイプのサスペンションキットを装着した車両で一般公道を走行する場合は、必ず現車にて**最低地上高90mm**を確保し、路面との干渉には十分ご注意下さい。
- △ 注意（1）取付直後の走行時、異臭の発生がありますが異常ではありません。いつまでも消えない時は整備工場にて点検を受けて下さい。そのまま走行を続けると、破損や事故の原因となります場合があります。
- △ 注意（2）本商品を取付けますとエンジン回転のフィーリングに変化が生じます。車両に慣れるまではエンジン回転に十分注意して走行して下さい。事故の原因となります場合があります。
- △ 注意（3）枯れ草や紙屑など燃えやすい物の近くを走行したり駐停車はしないで下さい。火災や事故の原因となります場合があります。
- △ 注意（4）運転中に不具合（異音、振動等）が発生した場合は、直ちに車を安全な場所に停車させ、専門の整備工場にて点検を行って下さい。そのまま走行を続けると、破損や事故の原因となる場合があります。
- △ 注意（5）マフラーに凍結防止剤（塩化カルシウム等）が付着した場合は速やかに流水にて洗浄して下さい。付着したままで御使用になられますと、マフラーの変色および錆の原因となります。
- △ 注意（6）通常の使用におきましても排気管出口（テール出口部）は冷熱の繰返しにより、多少色味が変化しますが、異常ではありません。
- △ 注意（7）走行直後のマフラーは非常に高温となっております。その為、触れると火傷の恐れがあります。荷物の出し入れやお子様の接近等、十分に注意して下さい。

株式会社トヨタカスタマイジング&ディベロップメント
TRD 商品問い合わせ窓口
〒222-0002 横浜市港北区師岡町 800 番地
TEL:045-540-2121 FAX:045-540-2122
<http://www.trdparts.jp/>