



MS354-18001・MS354-18002

ニーパッド

取付・取扱要領書

この度は86用ニーパッドをお買い上げ頂き誠に有難うございます。  
 本書は上記ニーパッドの取付け、取扱いについての要領と注意を記載してあります。  
 取付け前に必ずお読み頂き、正しい取付け、扱いを実施してください。  
 なお、本書は必ずお客様にお渡しください。

## ■ 品番・適合一覧表

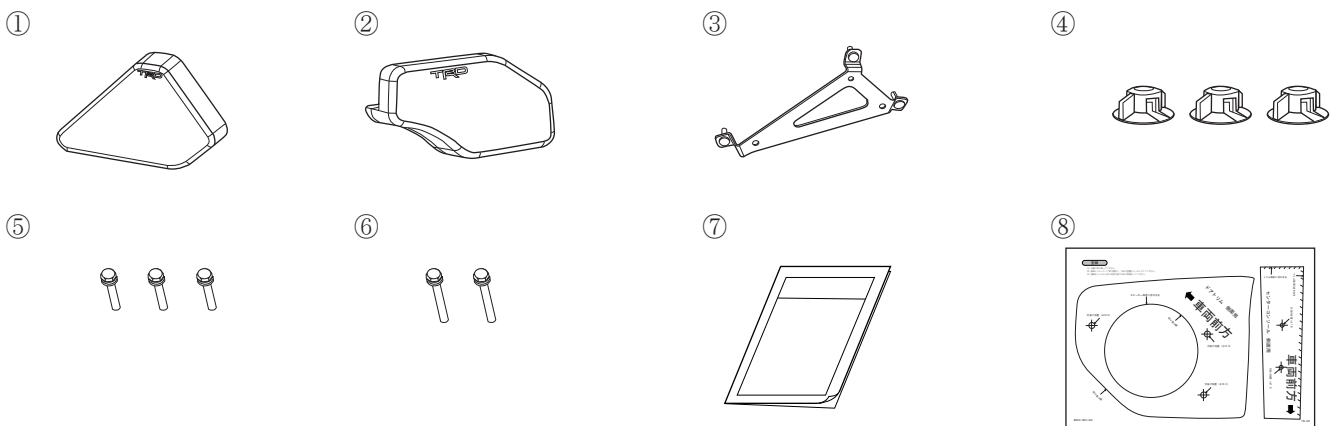
品番	備考
MS354-18001	' 1 2 . 0 4 ~
MS354-18002(別売りスぺーサー)	

- ・最新の適合情報はTRDカタログサイトをご覧ください。〈<http://www.trdparts.jp/>〉
- ・TRDバケットシート装着車でシートスライドを最前端にした場合パッドと干渉する為、ご注意ください。

## ■ 構成部品一覧表

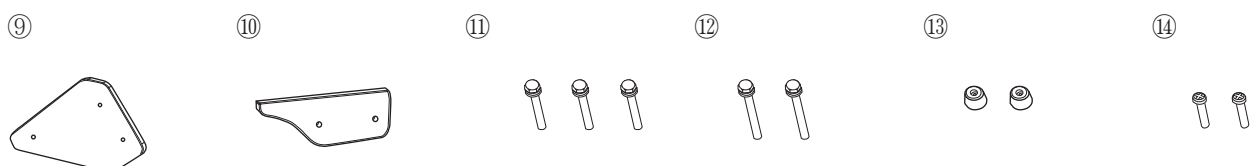
ニーパッド：MS354-18001

No.	品名	品番	個数	備考
①	ニーパッド ドアトリム側		1	
②	ニーパッド センターコンソール側		1	
③	ブラケット		1	ドアトリム側で使用
④	クリップナット	90467-06169	3	ドアトリム側で使用
⑤	ワッシャー付きボルトM6×16		3	ドアトリム側で使用
⑥	ワッシャー付きボルトM6×30		2	センターコンソール側で使用
⑦	取付・取扱要領書(本書)		1	本書は大切に保管してください。
⑧	型紙		1	






MS354-18002(別売りスぺーサー)

No.	品名	品番	個数	備考
⑨	スぺーサー ドアトリム側		1	
⑩	スぺーサー センターコンソール側		1	
⑪	ワッシャー付きボルトM6×25		3	ドアトリム側で使用
⑫	ワッシャー付きボルトM6×40		2	センターコンソール側で使用
⑬	クッション		2	センターコンソール側で使用
⑭	ナベ小ネジM4×16		2	センターコンソール側で使用

















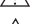
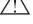


## ■取付・取扱上の注意

この取付・取扱要領書では安全にご使用いただく為に、特にお守り頂きたいことなどを、次のマークで表示しています。

 警告	この内容に従わず、誤った取付け、取扱いを行うと、人が死亡したり、重傷等を負う可能性がある内容について書かれています。
 注意	この内容に従わず、誤った取付け、取扱いを行うと、人が障害を負ったり、製品等の物的損害に結びつく可能性がある内容について書かれています。
 アドバイス	スピーディーに作業していただく上で知っておいていただきたいことを記載しています。

**確認** 本商品が到着後、すぐに本体に破損が無いこと、付属品が全て揃っていることを確認してください。

本商品は過去に事故歴のない車に確実に装着が可能です。

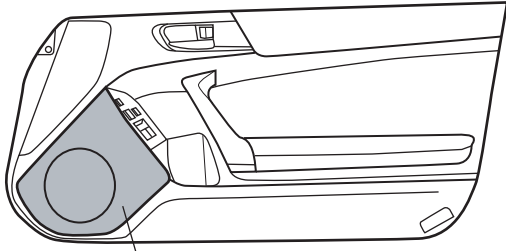
-  警告 取付作業は、必ず平坦な場所でエンジンを切り、サイドブレーキがかかっていることを確認後行ってください。不安定な場所で作業、車両が動く状態での作業は重大な事故原因となります。
-  警告 本商品への改造・加工、適合車種以外への装着は絶対に行わないでください。破損や事故の原因となります。
-  警告 取付けの際は、指定トルクに従って各ボルト類を十分に締め付けてください。取付け時に緩みがあると徐々に緩みが大きくなり、脱落等により重大な事故、故障の原因となります。
-  警告 取付け後、本商品と他の部品とが干渉していないかを確認してください。干渉している場合は、本商品を購入した販売店にご相談ください。そのまま走行すると破損や故障の原因となります。
-  警告 本商品装着後に、衝突等の強い衝撃を受けた場合、取付部分や本体に変形や破損、故障を生じる場合がありますので、ご使用を止め、修理工場にて点検を受けて下さい。
-  警告 走行中に異常な振動や異音等を感じたら直ちに安全な場所に停車し、整備工場にて点検を受けてください。そのまま走行を続けると、車両の破損や事故の原因となります。
-  警告 本商品は舗装路での走行を想定して設計されています。悪路や雪道での走行は、商品によっては破損の原因になりますのでお止めください。
-  警告 本商品には十分な強度・耐久性を持たせてありますが、保管条件や取扱条件、走行条件によっては破損、故障が起こる可能性があります。保管、取付作業、ご使用に際しては十分にご注意ください。
-  注意 本商品の交換・取付作業は必ず専門の整備工場で実施してください。
-  注意 本商品の取付の際は必ず該当車両の修理書（トヨタ自動車(株)発行）に従い、本書の注意事項を守って作業を行ってください。
-  注意 本商品は各構造基準に適合しているため、車検時も通常の検査と同様に受けられます。ただし適合車種以外に装着した場合、またはその他の部位を改造しているなどの使用状況によっては、その限りではありません。
-  注意 本書で指示した以外の車両部品を取り外さないでください。
-  注意 車両部品の取外しに際し、クリップ等の紛失や混乱が無いように、部品毎に整理し、復元する際、間違えないよう配慮してください。
-  注意 車両部品の脱着、取付け作業時には車両部品に傷を付けないように十分に注意してください。
-  注意 お手入れの際には、シンナー、ガソリン等の有機溶剤は使用しないでください。変色・変形の原因となります。
-  注意 取付作業や走行により、車両本体、または本商品が損傷した場合のクレームには応じかねます。
-  注意 上記の事項と本書の装着要領を必ずお守りください。
-  注意 **本商品の取付により、乗降りの妨げとなる場合があります。**

■本商品は、1年・2万kmの保証を実施致します。(1年又は2万km走行時点のいずれか早い方まで)

■不都合が発生した場合は、お買い上げ頂いた販売店へ、早急にご連絡をお願い致します。

## ■ ドアトリム側 取付要領

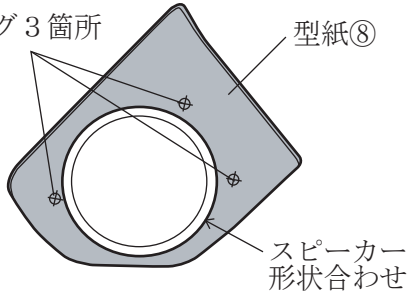
図1 (1) ドアトリムボードを外す



(2) スピーカーカバートリムを外す

図2

マーキング3箇所

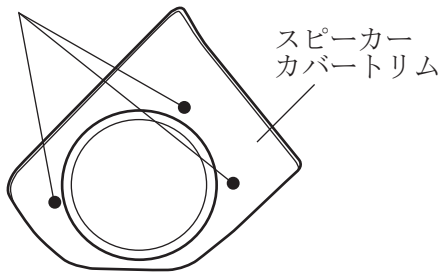


型紙⑧

スピーカー  
形状合わせ

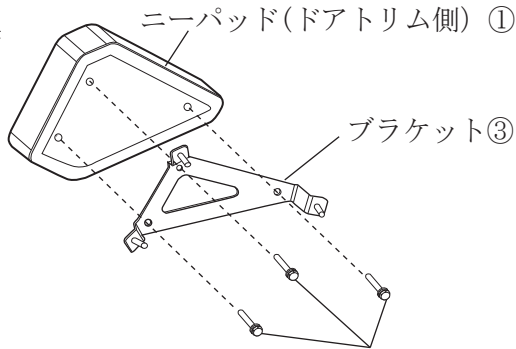
図3

穴あけ3箇所  
( $\phi 3.5 \rightarrow \phi 7.0 \rightarrow \phi 10.0$ )



スピーカー  
カバートリム

図4



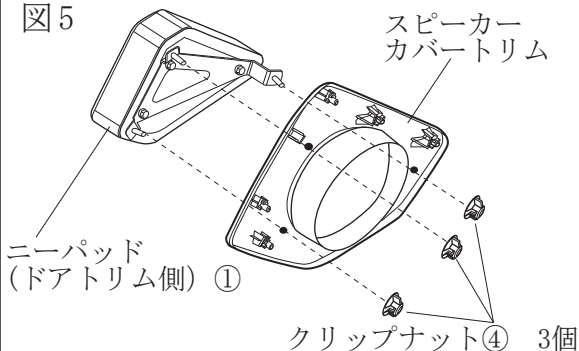
ニーパッド(ドアトリム側) ①

ブラケット③

ボルトM6×16⑤ 3本

## ■ トリムへの取付、トリムの復元

図5



スピーカー  
カバートリム

ニーパッド  
(ドアトリム側) ①

クリップナット④ 3個

(1) 図1の車両右側ドアトリムボードを車両の修理書に従い、取り外す。

(2) スピーカーカバートリムを取り外す。

(3) 図2のように図1で外したスピーカーカバートリムへ型紙⑧を合わせ穴あけ位置をマーキングする。

👉 アドバイス

型紙⑧はハサミで切り取り、トリム形状とスピーカー形状に合わせ、テープ固定し穴あけ位置をマーキングしてください。

(4) 図3のように図2でマーキングした位置を穴あけする。

$\phi 3.5 \rightarrow \phi 7.0 \rightarrow \phi 10.0$ の順で穴あけする。

👉 アドバイス

穴あけ後、バリ等を取り除いてください。

(5) 図4のようにニーパッド(ドアトリム側)①へブラケット③をボルトM6×16⑤でロックするまで締付ける。(参考値2.0N・m)

👉 アドバイス

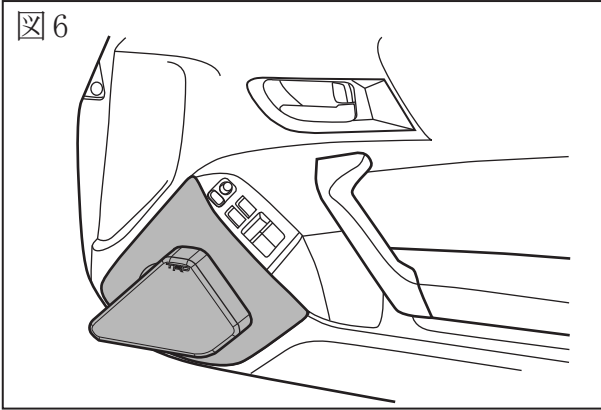
別売りスペーサー⑨を使用する場合は、次ページの別売りスペーサー追加の場合を参照してください。

(1) ブラケット③を組み付けたニーパッド(ドアトリム側)①を穴あけしたスピーカーカバートリムへクリップナット④で組み付ける。

⚠️ 注意

- ・クリップナット座面部に表皮が被っている場合は挟み込まないように、表皮をまくって、クリップナット④を押し込んでください。
- ・クリップナット④は確実に締め付けてください。組み付け後はニーパッド(ドアトリム側)①にガタツキ等が無いか確認してください。

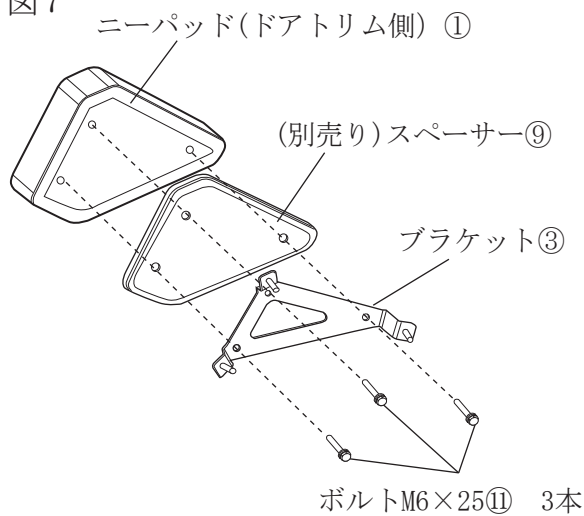
図6



- (2) ニーパッド（ドアトリム側）①を組み付けたスピーカーカバートリムを車両の修理書に従い、復元する。

### ■ ドアトリム側（別売り）スパーサー追加の場合

図7

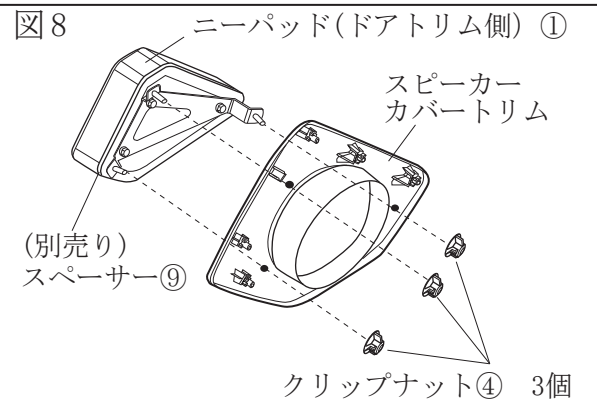


- (1) スパーサー追加の場合

図7のようにニーパッド（ドアトリム側）①へスパーサー⑨とブラケット③をボルトM6×25⑪でロックするまで締付ける。（参考値2.0N・m）

### ■ トリムへの取付、トリムの復元

図8

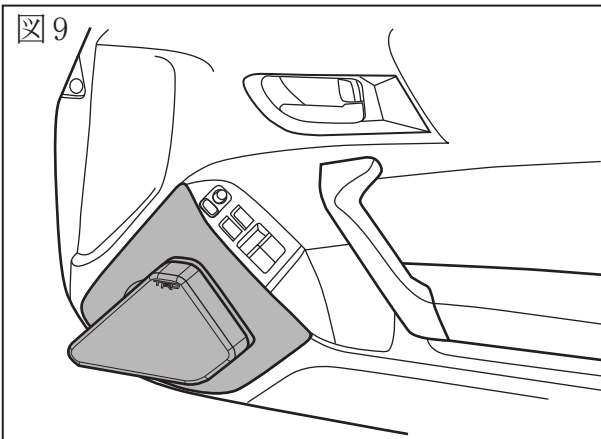


- (1) ブラケット③を組み付けたニーパッド（ドアトリム側）①を穴あけしたスピーカーカバートリムへクリップナット④で組み付ける。

#### ⚠ 注意

- ・クリップナット座面部に表皮が被っている場合は挟み込まないように、表皮をまくって、クリップナット④を押し込んでください。
- ・クリップナット④は確実に締め付けてください。組み付け後はニーパッド（ドアトリム側）①にガタツキ等が無いか確認してください。

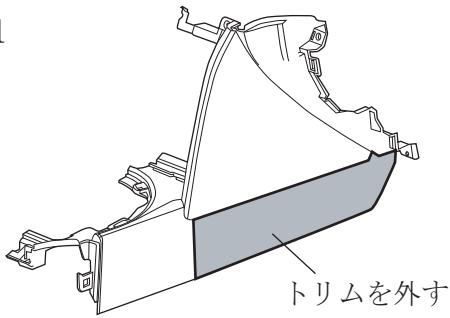
図9



- (2) ニーパッド（ドアトリム側）①を組み付けたスピーカーカバートリムを車両の修理書に従い、復元する。

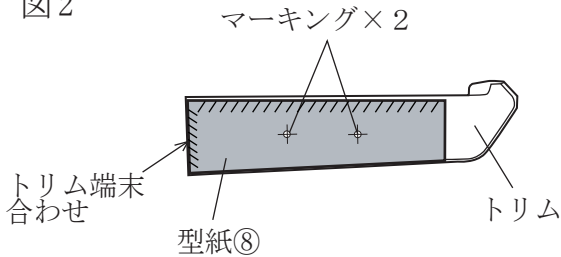
## ■センターコンソール側 取付要領

図1



- (1) 図1の車両トリムを車両の修理書に従い、取り外す。

図2



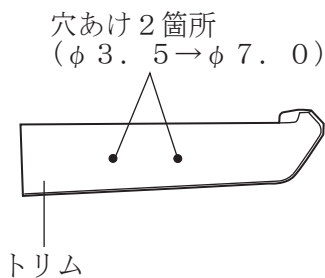
- (2) 図2のように図1で外したトリムへ型紙⑧を合わせ穴あけ位置をセンターポンチ等でマーキングする。



アドバイス

型紙⑧はハサミで切り取り、トリム形状に合わせ、テープ固定し穴あけ位置をマーキングしてください。

図3



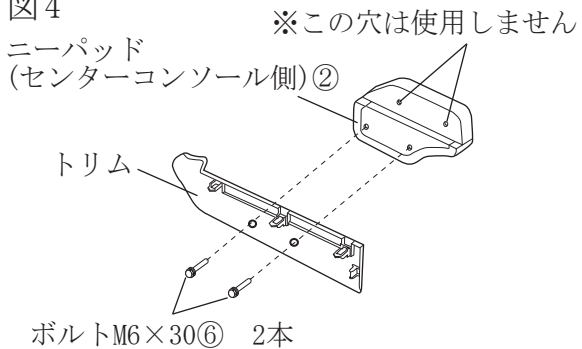
- (3) 図3のように図2でマーキングした位置を穴あけする。  
下穴φ3.5で穴あけした後、φ7.0で穴あけする。



アドバイス

穴あけ後、バリ等を取り除いてください。

図4



- (4) 図4のようにニーパッド (センターコンソール側) ②をトリムへボルトM6×30⑥でロックするまで締付ける。(参考値2.0N・m)

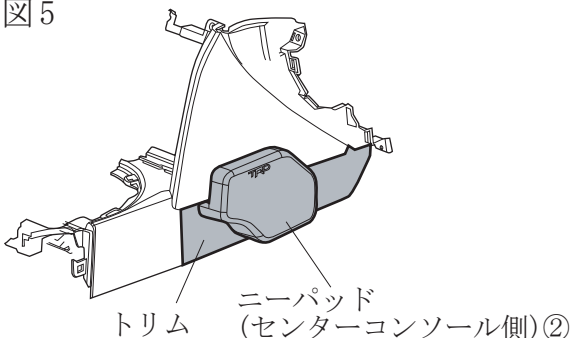


アドバイス

別売りスペーサー⑩を使用する場合は、次ページの別売りスペーサー追加の場合を参照してください。

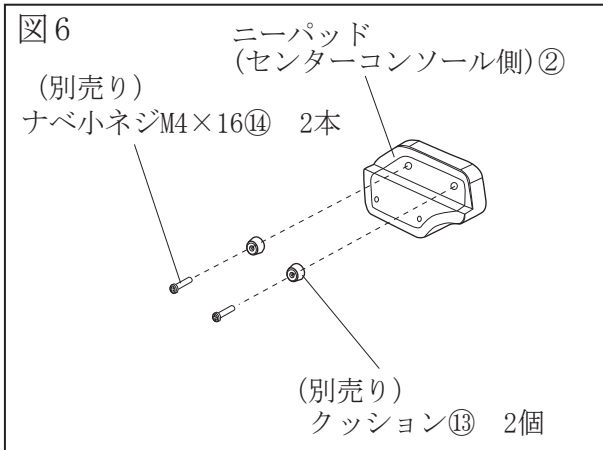
## ■トリムの復元

図5



- (1) ニーパッド (センターコンソール側) ②を組み付けたトリムを車両の修理書に従い、復元する。

## ■センターコンソール側 (別売り) スペーサー追加の場合



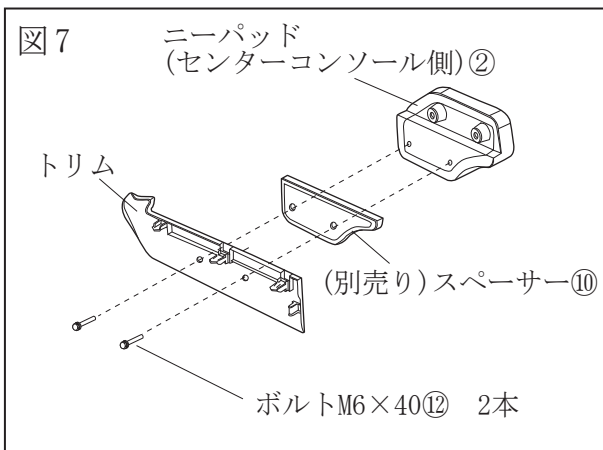
### (1) クッションの組み付け

図6のようにニーパッド (センターコンソール側) ②へクッション⑬をナベ小ネジM4×16⑭で組み付ける。



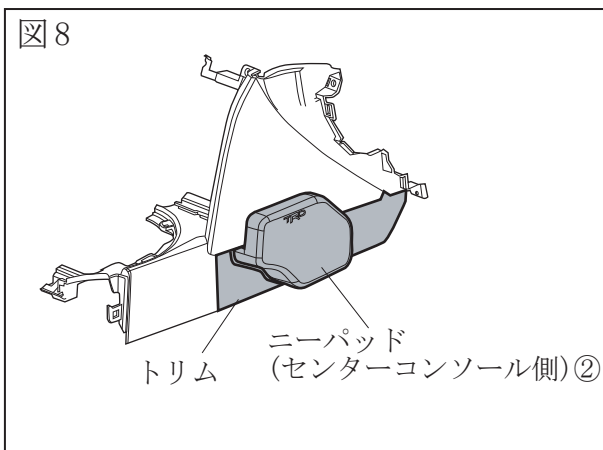
注意

クッション⑬が変形しない程度に締め付けてください。



(2) 図7のようにニーパッド (センターコンソール側) ②をトリムへボルトM6×40⑫でロックするまで締め付ける。(参考値2.0N・m)

## ■トリムの復元



(1) ニーパッド (センターコンソール側) ②を組み付けたトリムを車両の修理書に従い、復元する。

## ■取付完了後の点検・注意

- ・ドアトリムボード及びセンターコンソールトリムが確実に取付けられているか確認する。
- ・ニーパッドが両側ともにガタ等が無く確実に取付いていることを確認する。