



MS345-18005

GR フロントコーナースポイラー

取付・取扱要領書

この度はTRD GR フロントコーナースポイラーをお買い上げ頂き誠に有難うございます。
本書は本製品の取付け、取扱いについての要領と注意事項を記載してあります。
取付け前に必ずお読み頂き、正しい取付け、取扱いを実施してください。
なお、本書の取扱い上のご注意（ご使用になるお客様へ）は必ずお客様にお渡しください。

● 本商品は未登録車への取付けは出来ません、取付けは車両登録後に行ってください。

■ 品番・適合車種

品番	塗装色	備考
MS345-18005	ダークグレーメタリック (61K)	86 GR '17/12~

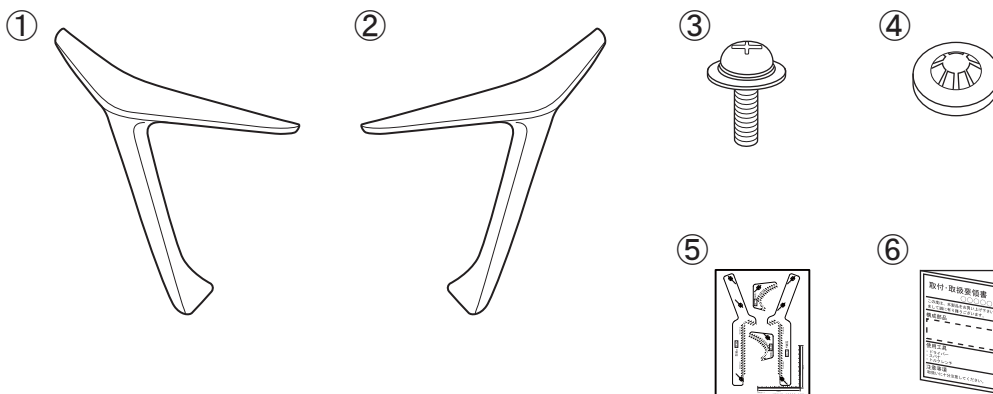
・最新の適合情報は TRD カタログサイトをご覧ください。 <http://www.trdparts.jp/>

■ 構成部品

No.	品名	個数	備考
①	カナード RH	1	
②	カナード LH	1	
③	ボルト	2	M5×25
④	プッシュナット	6	
⑤	型紙	1	
⑥	取付・取扱要領書	1	本書

※確認・本商品が到着後、すぐに本体に破損がないこと、付属品が全てそろっていることを確認してください。

■ 構成部品図



取付け上のご注意（取付け作業の方へ）

作業を行なう前に必ずお読みになり、安全で確実な取付け作業を行ってください。



警告

この内容に従わず、誤った取付け・取扱いを行うと生命の危険または、重傷等を負う可能性がある内容について記載しています。



注意

注意事項を守らないで、誤った取付け・取扱いを行うと事故につながったり、ケガをしたり、車両を損傷する等の恐れがある事を記載しています。



アドバイス

スピーディに作業していただく上で知っておいていただきたいことを記載しています。

⊘ やってはいけないこと

❗ 必ず行っていただくこと



警告

- ⊘ 本商品への改造・加工、及び適合車種以外への装着は、重大な事故を招く恐れがありますので絶対に行わないでください。
- ❗ 本商品の取付け・交換は、該当車両の修理書(トヨタ自動車(株)発行)に従い、本書の注意事項をまもり作業を行ってください。
- ❗ 取付け作業は規定トルクに従って、確実に締め付けてください。締め付けが不足すると脱落などにより重大な事故や故障を招く恐れがあります。



注意

- ❗ 本商品を取付け前に、本体・構成部品がすべて揃っていること、損傷や不具合がないことを確認してください。取付け後に発覚した損傷や不具合のクレームには、対応できない場合があります。
- ❗ 本商品の取付けは、キズ付き防止のため保護シートの上で取扱いを行ない、同時に取付け部位を保護材にて養生した上で作業を行ってください。取付け作業時のキズ付きや破損に十分に注意してください。

脱脂作業について（別紙の脱脂作業要領も参考にしてください。）

- ❗ 脱脂作業を行う際は、清潔なウエスを使用して、ホワイトガソリン、イソプロピルアルコール(IPA)または、「(株)タクティー取扱いのシリコンオフ」を使用して確実な脱脂を行なってください。指定以外のシリコンオフは使用しないでください。
- ❗ 脱脂作業にボディーコーティング等の下地処理剤や、パーツクリーナー、ブレーキクリーナーなどの溶剤は絶対に使用しないでください。正しく脱脂出来ず浮き、剥がれの原因となります。

両面テープについて

- ❗ 脱脂作業を怠ると両面テープを接着しても剥がれます。
- ❗ 両面テープは一度貼り付けてから剥がしますと、接着力は低下しますので再貼り付けはできません。
- ❗ 本商品の両面テープは、環境温度が20°C以下の低温時には接着能力が著しく低下します。温度が不足すると両面テープが剥がれます。
- ❗ 両面テープの圧着は49N (5Kgf)以上(車両が軽く揺れる程度)で確実に行ってください。圧着が不足すると両面テープが剥がれます。
- ⊘ 本商品の取付け24時間は、洗車や水(水拭き含む)・雨などが、かからないようにしてください。装着後の注意事項を守らなかった場合、製品の浮き、剥がれの原因となります。

取付けが終わったら

- ❗ 取付け後、本商品と車両との干渉が無いことを確認してください。
- ❗ 作業にバッテリーのマイナス端子を外した場合は、作業終了後にシステム設定・確認を行ってください。
- ❗ 本取り付けに伴い分解・脱着した部位により、再設定・調整が必要となる場合があります。該当車両の修理書(トヨタ自動車(株)発行)に従い、各部の点検・調整・設定を行ってください。

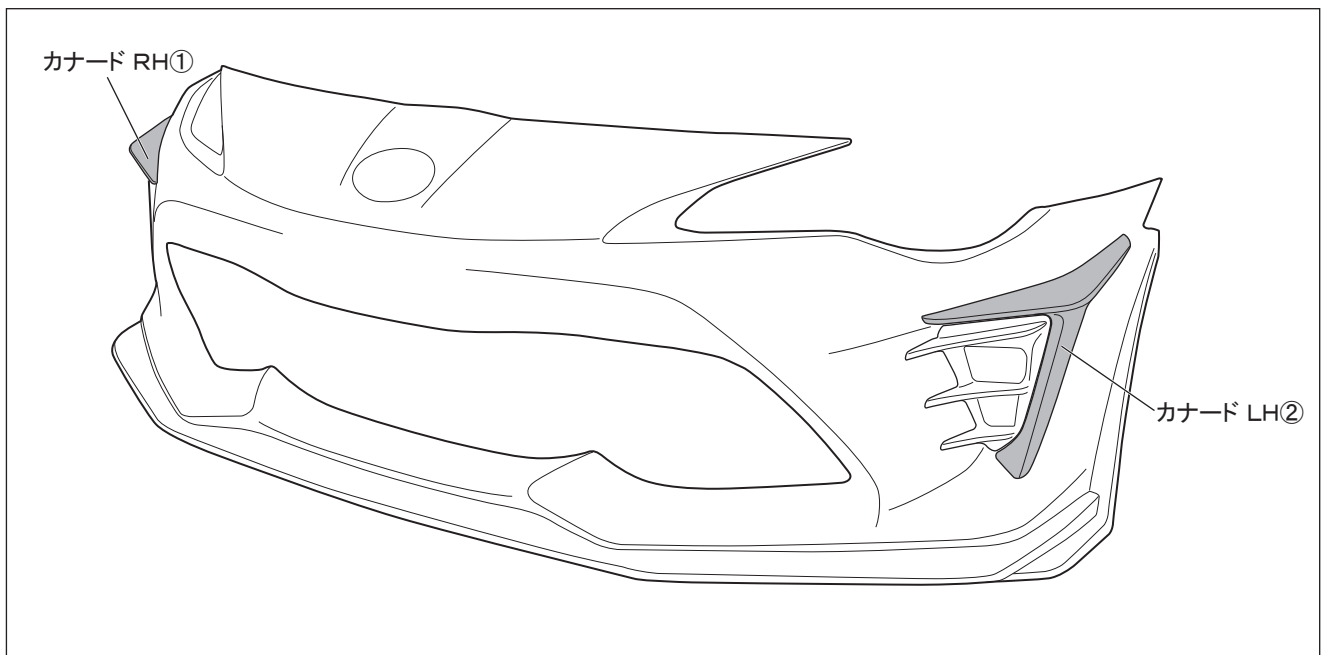
■ 目次

1. 表紙、適合表、構成部品表、構成部品図 1
2. 取付け・取扱いご注意（作業の方へ） 2
3. 目次、取付けに必要な工具・保護具・消耗品、取付構成図 3
4. 取付け要領 4～7
5. 取付け後の確認・点検 7

■ 取付けに必要な工具・保護具・消耗品

- ・ケガキ針
- ・電動ドリル（刃：3.0mm/6.0mm/8.0mm）
- ・保護メガネ・軍手・保護シート・保護テープ・マスキングテープ
- ・ホワイトガソリン又はイソプロピルアルコール（IPA）・清潔なウエス・ロック剤

■ 取付構成図



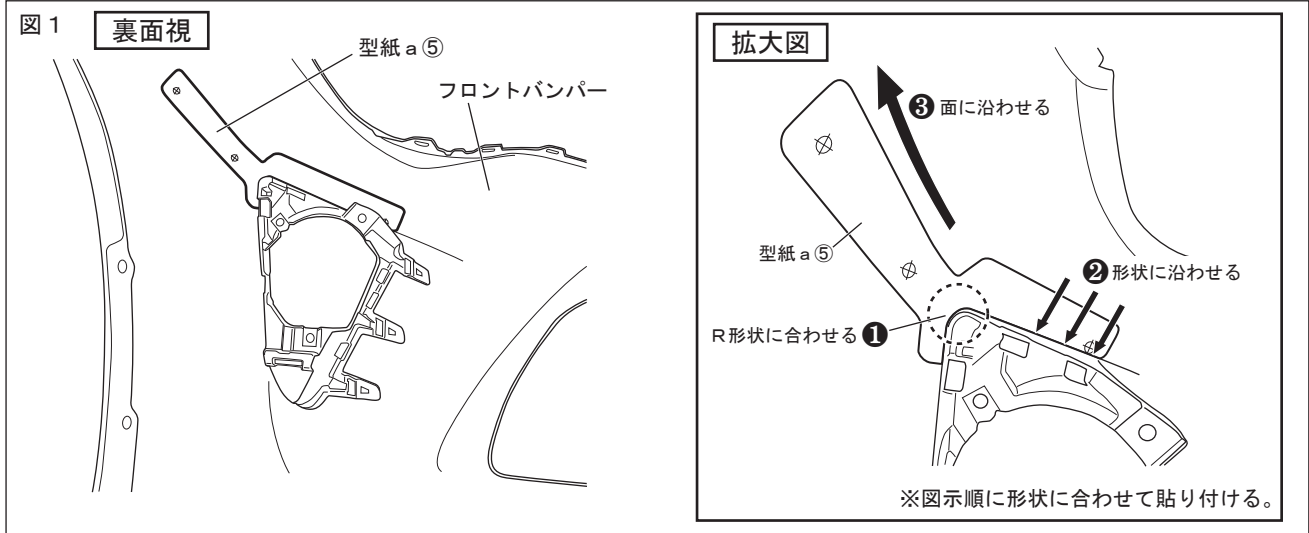
※本取付・取扱要領書は、主にLH側を示しており、RH側も同様に行ってください。

□カナード取付準備

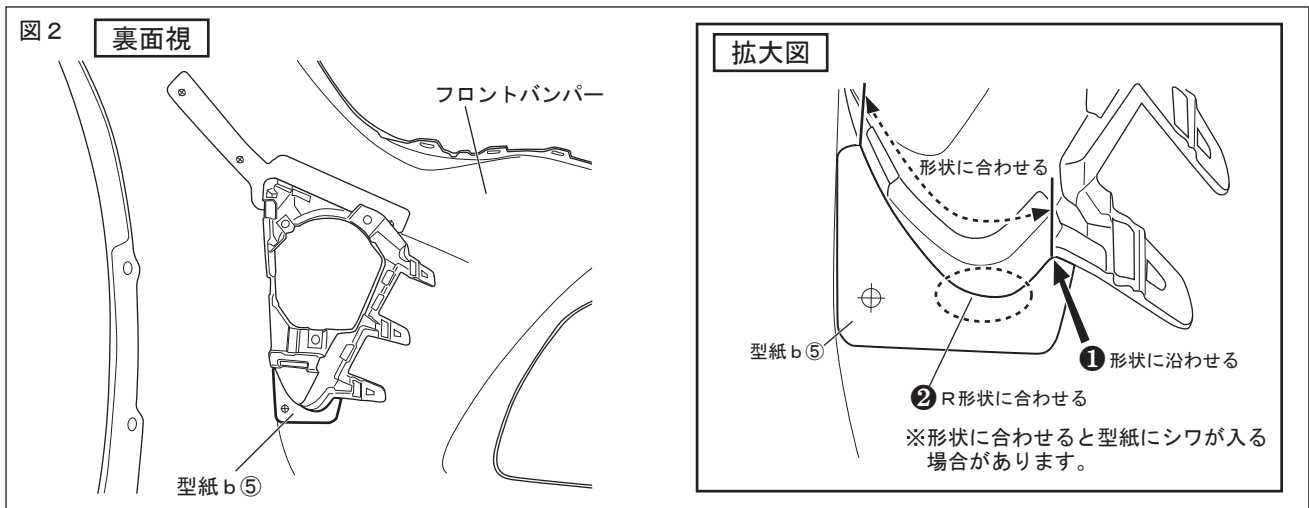
1. 車両修理書に従い、車両からフロントバンパー及びフォグランプユニットを取り外す。

△注意：取り外した車両部品、ビス・クリップ等は、再使用する為、紛失や破損に注意してください。

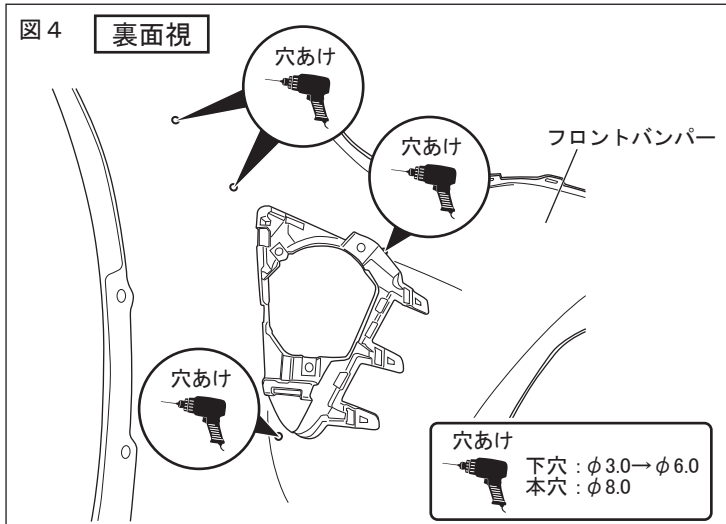
2. 図1のようにフロントバンパー裏側に型紙a⑤を貼り付ける。（左右各1箇所）



3. 図2のようにフロントバンパーに型紙b⑤を貼り付ける。（左右各1箇所）



- 図3 裏面視
-
- マーキング
マーキング
型紙 a ⑤
マーキング
マーキング
型紙 b ⑤
フロントバンパー
4. 図3のように型紙a⑤、型紙b⑤の穴あけ位置中心にケガキ針でマーキングする。（左右各4箇所）
 5. 型紙a⑤、型紙b⑤を剥がす。



6. 図4のように穴あけマーキング位置に合わせて下穴をφ3.0、φ6.0の順であけ、φ8.0の本穴をあける。(左右各4箇所)

⚠ 注意: 作業時は保護メガネを着用してください。

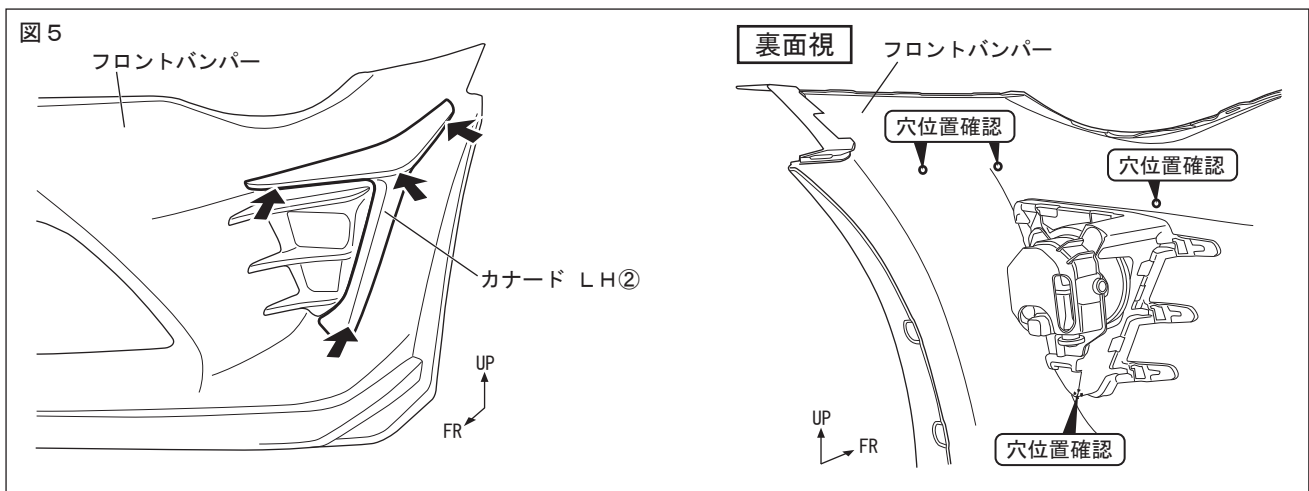
7. 穴周囲のバリを除去する。

⚠ 注意: バリを取り除く時には、穴径が大きくなるように注意してヤスリ等で取り除いてください。

8. フォグランプユニットの復元をする。

9. 図5のようにカナード LH②を仮あてし、フロントバンパー形状に沿わせるように下図矢印の方向へ押し当てて位置決めする。取り付け位置を確認しながら裏側の穴位置がずれていないか確認する。

👉 アドバイス: 中央のボルト穴および左右ピンを差込む際、入り難い場合や位置がずれている場合は、穴をヤスリで削り最小限に広げてください。大きく削りすぎると裏側から固定出来なくなる可能性がある為、注意しながら作業してください。

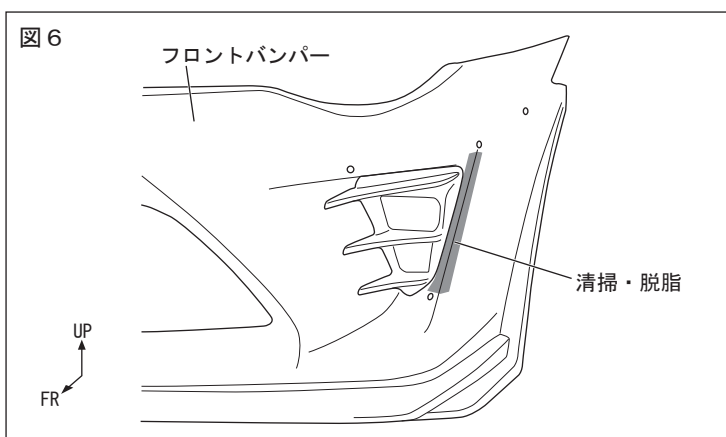


10. カナード LH②を取り外す。

11. 図6のようにフロントバンパーのカナード LH②取り付け部の汚れを取り除き、IPA又はホワイトガソリンで一方に拭いて脱脂する。

⚠ 注意: ボディーコーティングが施されている場合は、塗装にキズをつけないよう、コンパウンド等で除去した上で、必ず脱脂を行ってください。

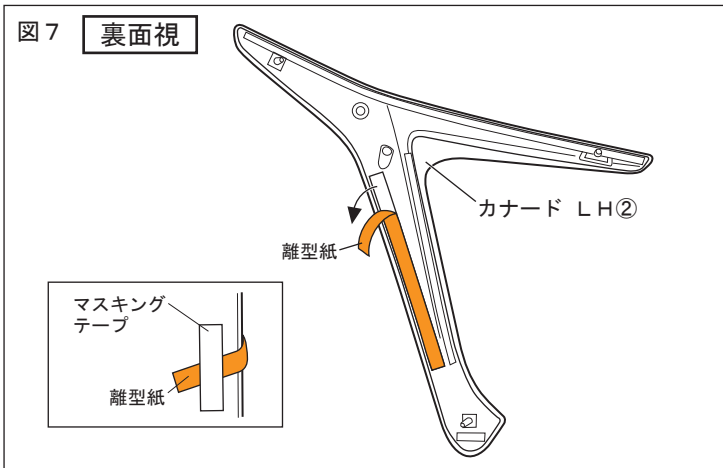
👉 アドバイス: 脱脂作業を行う際は、換気に注意して、火気を近づけないよう注意してください。



⚠ 警告

脱脂作業は大変重要な作業です。脱脂作業が不十分な場合、浮き・剥がれ等の症状が発生し脱落などの重大な不具合が発生する可能性があります。

図7 裏面視



12. 図7のようにカナード LH②の両面テープの離型紙を矢印の方向に約30mm 剥がしてマスキングテープ等で表側に貼り付ける。

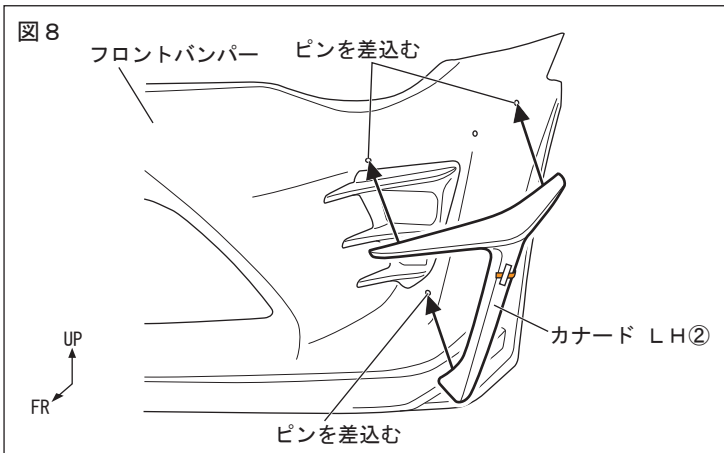
△注意：両面テープの接着力を最大限に発揮させる為、貼付け作業前に両面テープ部及び車両の貼付け部をドライヤー等で約40℃程度に暖めてください。

※本取付・取扱要領書は、主にLH側を示しており、RH側も同様に行ってください。

□カナード取付要領

1. 図8のようにカナード LH②裏側3箇所のピンを差込みながらフロントバンパーに合わせる。

図8



2. 図9のようにカナード LH②をフロントバンパー形状に沿わせるように左図矢印の方向と前後方向に押し当てて位置決めする。

図9

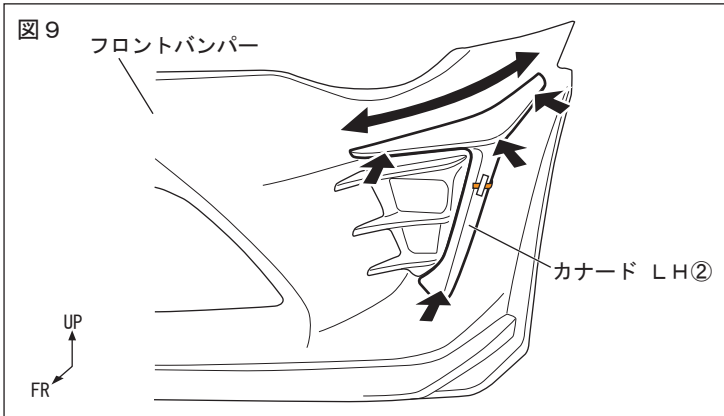
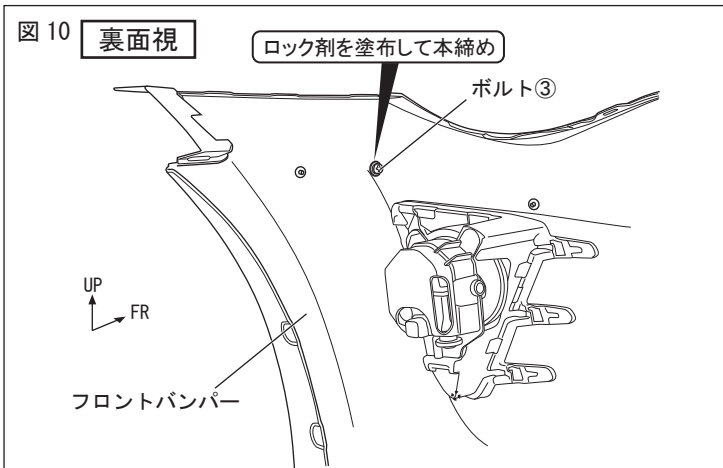
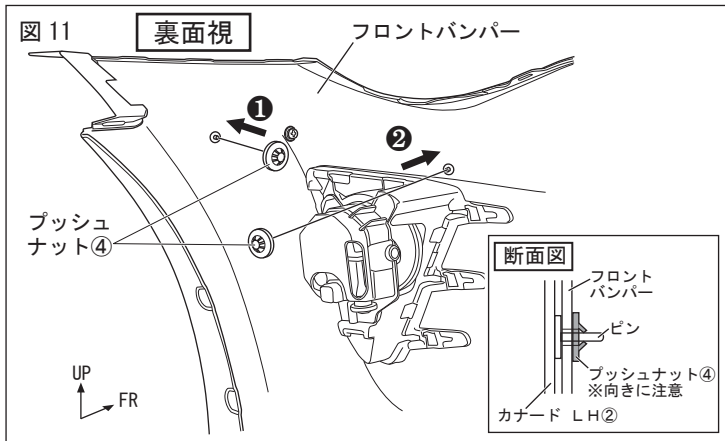


図10 裏面視



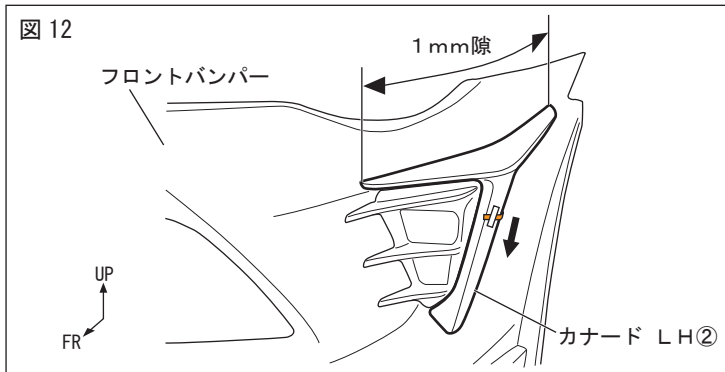
3. 図10のようにフロントバンパー裏側からボルト③にロック剤を塗布し、スプリングワッシャーがつぶれる程度で本締めし、固定する。(左右各1箇所)

△注意：ボルトを過度に締め付けた場合、カナード内部のナットが破損し、固定出来なくなる恐れがあります。



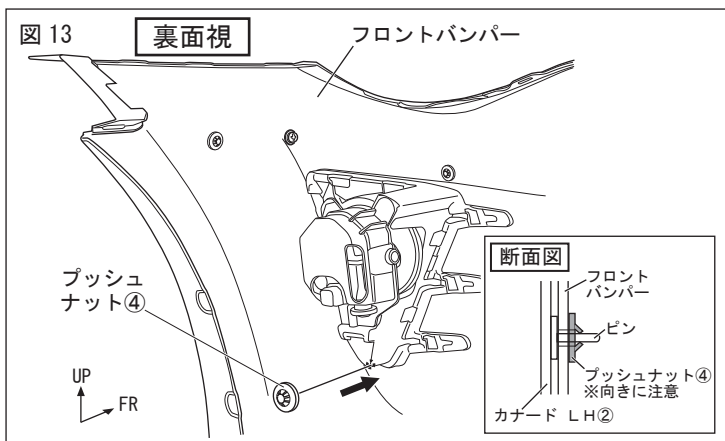
4. 図 11 のようにフロントバンパー裏側からカナード LH②のピン（上部2箇所）にプッシュナット④を左図の順に取り付ける。（左右各2箇所）

👉 アドバイス：8mm以下のソケットを使用して押し込むと確実に装着できます。



5. 図 12 のように各部の位置、隙を確認して両面テープの離型紙を矢印の方向へ剥がしながら貼り付け圧着する。

⚠ 注意：両面テープ圧着の際、カナード表側および、フロントバンパー裏側の表裏双方から両面テープ貼り付け面を圧着してください。



6. 図 13 のようにフロントバンパー裏側からカナード LH②のピン（下部1箇所）にプッシュナット④を取り付ける。（左右各1箇所）

👉 アドバイス：8mm以下のソケットを使用して押し込むと確実に装着できます。

7. 車両修理書に従い、車両にフロントバンパーを取り付ける。

👉 アドバイス 両面テープの接着力は安定するまで3～5時間程度必要です。製品の取付け後は、最低3時間程度、強い振動や風圧（車両の移動を含む）が、掛からないようにオープンタイム（静止時間）お取りください。

⚠ 警告 両面テープは十分に圧着してください。圧着が不十分な場合、浮き・剥がれ等の症状が発生し脱落などの重大な不具合が発生する可能性があります。両面テープ接着後、24時間以内は雨・洗車等で接着部に水が掛からないようにしてください。接着力が低下し、剥がれ・脱落等が発生する可能性があります。

■取付完了後の点検・注意事項

1. 製品全周に渡り、浮き・剥がれ等、無いことを確認する。
2. 車両及びカナード廻りに傷が付いていないことを確認する。
3. 取り外したコネクタ類を確認する。
4. 本取り付けに伴い分解・脱着した部位により、再設定・調整が必要となる場合があります。該当車両の修理書（トヨタ自動車㈱発行）に従い、各部の点検・調整・設定を行ってください。

株式会社トヨタカスタマイジング&ディベロップメント
TRD商品問い合わせ窓口
〒222-0002 横浜市港北区師岡町800番地
TEL:045-540-2121 FAX:045-540-2122
<http://www.trdparts.jp/>