



# MS344-18001・MS344-18002 サイドスカート

## 取付・取扱要領書

この度は86用TRDサイドスカートをお買い上げ頂き誠に有難うございます。  
本書は上記TRDサイドスカートの取付け、取扱いについての要領と注意を記載してあります。  
取付け前に必ずお読み頂き、正しい取付け、取扱いを実施してください。  
なお、本書は必ずお客様にお渡しください。

本商品は未登録車への取付けは出来ません、取付けは車両登録後に行ってください。

### 品番・適合一覧表

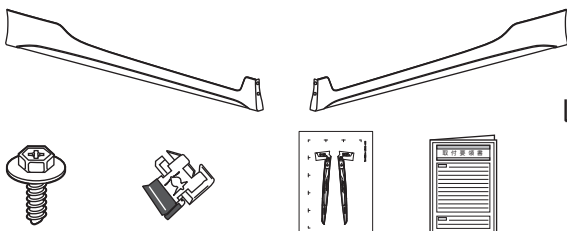
| 品番             | 塗装色               | 備考             |
|----------------|-------------------|----------------|
| MS344-18001-A0 | サテンホワイトパール(37J)   | 86 全適応 '12.04~ |
| MS344-18001-C0 | クリスタルブラックシリカ(D4S) |                |
| MS344-18001-D0 | ライトニングレッド(C7P)    |                |
| MS344-18001-A1 | クリスタルホワイトパール(K1X) |                |
| MS344-18001-B2 | アイスシルバーメタリック(G1U) |                |
| MS344-18002-00 | 未塗装品(プライマー処理品)    |                |

### 構成部品一覧表

|  | 品名         | 品番 | 個数 | 備考        |
|--|------------|----|----|-----------|
|  | サイドスカート RH |    | 1  | 補給は未塗装品のみ |
|  | サイドスカート LH |    | 1  | 補給は未塗装品のみ |
|  | ラバーワッシャー   |    | 6  | 内径20 外径30 |
|  | クリップ       |    | 4  | 7用        |
|  | クリップ       |    | 2  | 6用        |
|  | クリップ       |    | 6  | 18用       |
|  | タッピングスクリュー |    | 4  | 6×20      |
|  | Jナット       |    | 4  | 6mm       |
|  | 型紙         |    | 1  | A4        |
|  | 取付・取扱要領書   |    | 1  | 本書        |

以下、MS344-18002-00(未塗装品セット)のみに同梱

|  | 品名         | 品番 | 個数   | 備考                               |
|--|------------|----|------|----------------------------------|
|  | モール        |    | (各2) | 黒/グレー L=2100mm 補給品番「76877-SP000」 |
|  | PACプライマー   |    | 1    | K-500                            |
|  | 抜きマスキングテープ |    | (各1) |                                  |



以下、MS344-18002-00(未塗装品セット)のみに同梱






トヨタ テクノクラフト株式会社

F222-0002 徳島市港北区御前町800番地 TEL.(049)540-2121 FAX.(049)540-2122


## 取付・取扱上の注意

この取付・取扱要領書では安全にご使用いただく為に、特にお守り頂きたいことなどを、次のマークで表示しています。

|  |   |
|--|---|
|  <b>警告</b>    | この内容に従わず、誤った取付け、取扱いを行うと、人が死亡したり、重傷等を負う可能性がある内容について書かれています。          |
|  <b>注意</b>    | この内容に従わず、誤った取付け、取扱いを行うと、人が障害を負ったり、製品等の物的損害に結びつく可能性がある内容について書かれています。 |
|  <b>アドバイス</b> | スピーディーに作業していただく上で知っておいていただきたいことを記載しています。                            |

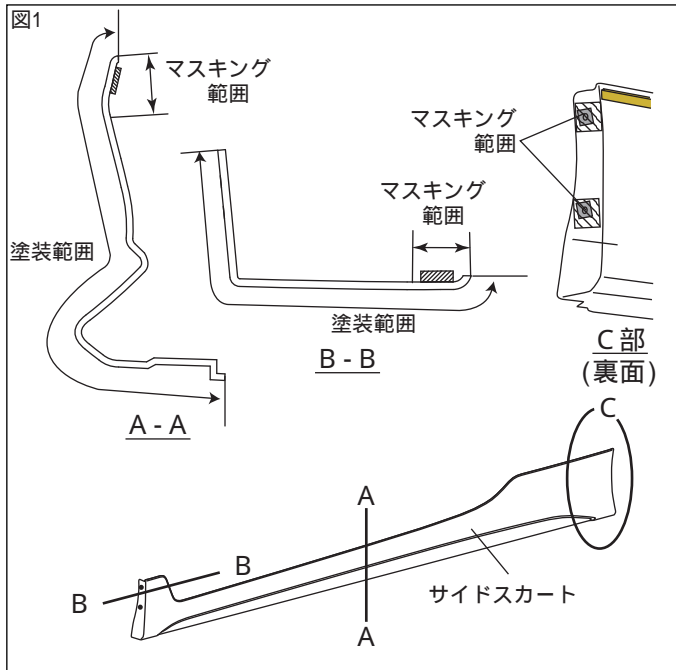
**確認** 本商品が到着後、すぐに本体に破損が無いこと、付属品が全て揃っていることを確認してください。

本商品は過去に事故歴のない車に、確実に装着が可能です。

-  **警告** 取付作業は、必ず平坦な場所でエンジンを切り、サイドブレーキがかかっていることを確認後行ってください。不安定な場所で作業、車両が動く状態での作業は重大な事故原因となります。
-  **警告** エンジンルームやマフラー等の付近で作業を行う場合、ヤケド等の重大な怪我に注意してください。
-  **警告** 本商品への改造・加工、適合車種以外への装着は絶対に 行わないでください。破損や事故の原因となります。
-  **警告** 取付けの際は、指定トルクに従って各ボルト類を充分に締め付けてください。取付け時に緩みがあると徐々に緩みが大きくなり、脱落等により重大な事故、故障の原因となります。
-  **警告** 取付け初期は、ボルト類が緩みやすいので、数キロ走行後には必ず増し締めを行ってください。
-  **警告** 取付け後、本商品と他の部品とが干渉していないかを確認してください。干渉している場合は、本商品を購入した販売店にご相談ください。そのまま走行すると破損や故障の原因となります。
-  **警告** 本商品装着後に、衝突等の強い衝撃を受けた場合、取付部分や本体に変形や破損、故障を生じる場合がありますので、直ちにご使用をお止めください。
-  **警告** 走行中に異常な振動や異音等を感じたら直ちに安全な場所に停車し、整備工場にて点検を受けてください。そのまま走行を続けると、車両の破損や事故の原因となります。
-  **警告** 本商品は舗装路での走行を想定して設計されています。悪路や雪道での走行は、商品によっては破損の原因になりますのでお止めください。
-  **警告** 本商品には十分な強度・耐久性を持たせてありますが、保管条件や取扱条件、走行条件によっては破損、故障が起こる可能性があります。保管、取付作業、ご使用に際しては十分にご注意ください。
-  **注意** 本商品の交換・取付作業は必ず専門の整備工場で実施してください。
-  **注意** 本商品の取付の際は必ず該当車両の修理書（トヨタ自動車㈱発行）に従い、本書の注意事項を守って作業を行ってください。
-  **注意** 本商品は各構造基準に適合しているため、車検時も通常の検査と同様に受けられます。ただし適合車種以外に装着した場合、またはその他の部位を改造しているなどの使用状況によっては、その限りではありません。
-  **注意** 未塗装品セット（MS344-18002-00）は未塗装の為、車両の外板色に合わせた塗装が必要になります。強制乾燥させる場合は製品が変形しないように固定し、70 以下で乾燥させてください。
-  **注意** 未塗装品を塗装前に脱脂する場合、IPA又はホワイトガソリンを使用し、シリコンオフ及びシンナーは使用しないでください。
-  **注意** 塗装後の乾燥時、焼付温度を70 以上に上げますと、製品に変形や割れが生じますので、焼付温度には十分にご注意ください。
-  **注意** 本書で指示した以外の車両部品を取り外さないでください。
-  **注意** 車両部品の取外しに際し、クリップ等の紛失や混入が無いように、部品毎に整理し、復元する際、間違えないよう配慮してください。
-  **注意** 車両部品の脱着および車両へのサイドスカートの取付け時の傷付き防止のため、作業前に保護シートを準備し、取付け作業は必ず保護シートの上で行ってください。  
また、取付け作業時には車両部品に傷を付けないように十分に注意してください。
-  **注意** 両面テープの接着力最大限に発揮させる為貼付け作業前に両面テープ部及び車両の貼付け部をドライヤー等で約40 程度に暖めて下さい。
-  **注意** お手入れの際には、シンナー、ガソリン等の有機溶剤は使用しないでください。変色・変形の原因となります。
-  **注意** 取付作業や走行により、車両本体、または本商品が損傷した場合のクレームには応じかねます。  
上記の事項と本書の装着要領を必ずお守りください。

## 未塗装品の取扱いについて

下記は、未塗装品 (MS344-18002-00) の塗装前、塗装後の作業を記載しています。下記要領に従い作業を行ってください。



本取付・取扱要領書は、主にLH側を示しており、RH側も同様に行ってください。

### サイドスカートの塗装

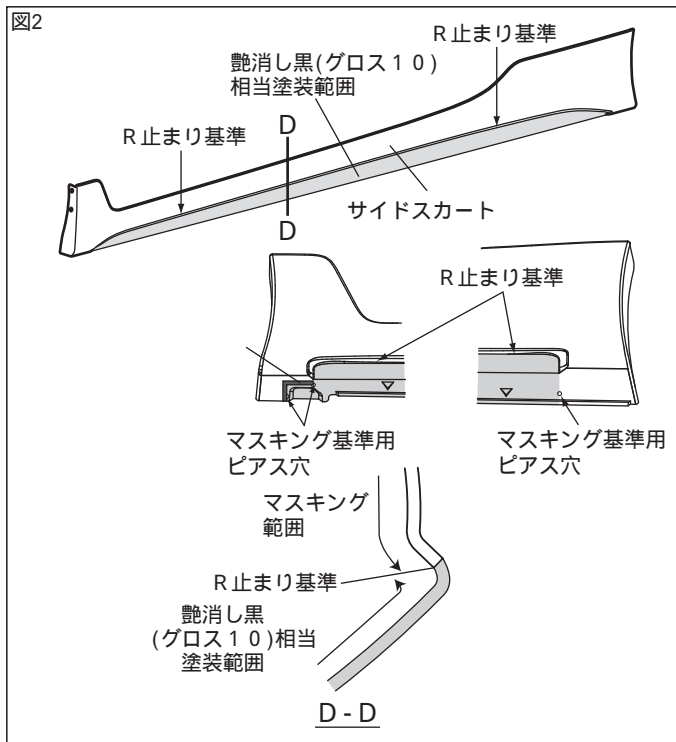
1. 図1のようにサイドスカート を塗装する。

△注意：脱脂をする場合は、IPA又はホワイトガソリンを使用し、シリコンオフおよびシンナーは使用しないでください。  
サーフェーサーが溶ける恐れがあります。

△注意：モール貼付面、両面テープ、ナイロンワッシャーには、絶対に塗装しないでください。  
接着力等が低下します。マス킹テープを貼るなどして、対応してください。

△注意：乾燥温度を70 以上に上げますと、製品に変形や割れが発生しますので、乾燥温度には充分注意してください。強制乾燥させる場合は、製品が変形しないように固定してください。

2. 図2のようにサイドスカート を抜きマス킹テープ を使用してマス킹し、艶消し黒(グロス10)相当で塗装する。



### モールの貼付け

1. 図3のようにモール貼付部の汚れを取り除き、IPA又はホワイトガソリンで一方にふいて脱脂し、PACプライマーK-500 を塗布する。

△注意：脱脂を行う際、上記以外の溶剤は使用しないでください。油脂分が残り、テープが剥がれる原因になります。又、プライマーのはみ出しは、シミの原因になりますので注意してください。

👉 アドバイス：脱脂、プライマー塗布後は、10分以上乾燥させてください。

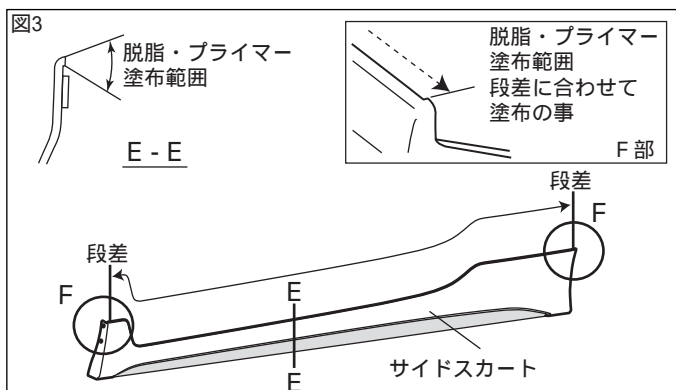
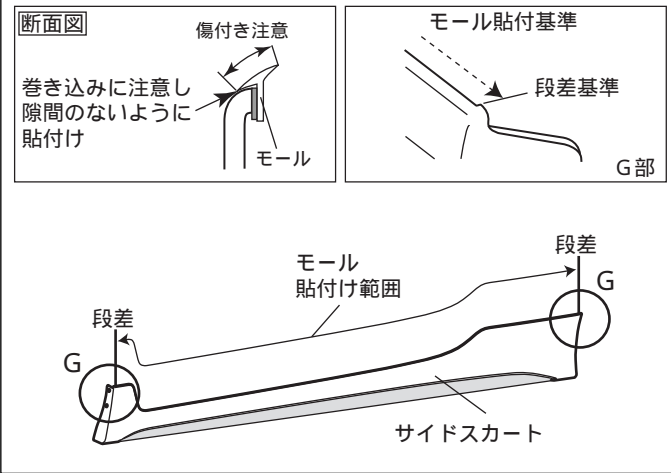


図4

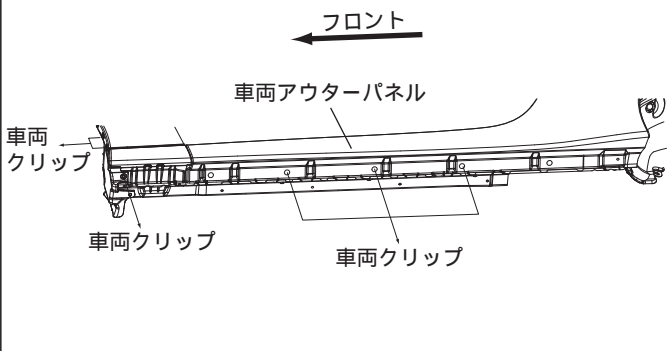


2. 図4のようにサイドスカート に、モールの両面テープの離型紙を剥がしながら、貼付け { 49 N ( 5 k g f ) 以上 } 圧着する。  
モール は長めに設定されているので、長さを合わせてハサミ等で切り落とす。

△注意：モール は、二色同梱されています。塗装色に合わせて、モール色を選択し貼付けてください。

△注意：両面テープの接着力最大限に発揮させる為、貼付け作業前に両面テープ部及び車両の貼付け部をドライヤー等で約40 程度に暖めて下さい。

図5



本取付・取扱要領書は、主にLH側を示しており、RH側も同様に行ってください。

**取付準備**

1. 図5のように車両クリップ(左右各6箇所)を取外す。

△注意：取外した車両クリップ(左右各6箇所ずつ)は再使用しません。

2. 図6のようにワッシャー 貼付部の汚れを取り除き、IPA又はホワイトガソリンで一方向にふいて脱脂し、ラバーワッシャー(左右各3箇所)を貼付ける。

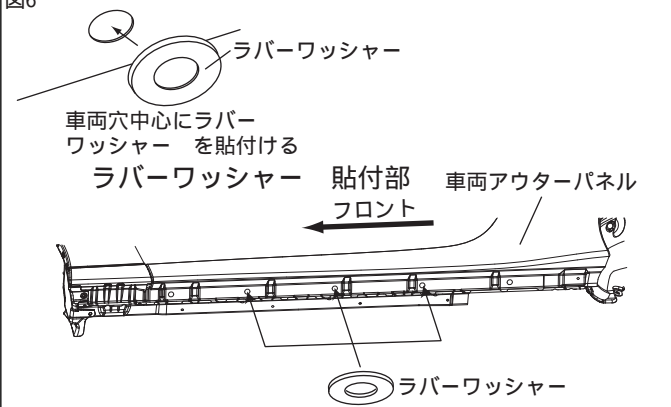
その際、貼付け面にシーリング剤がついている場合は、確実にはがしてパネル素地部分にタッチアップする。

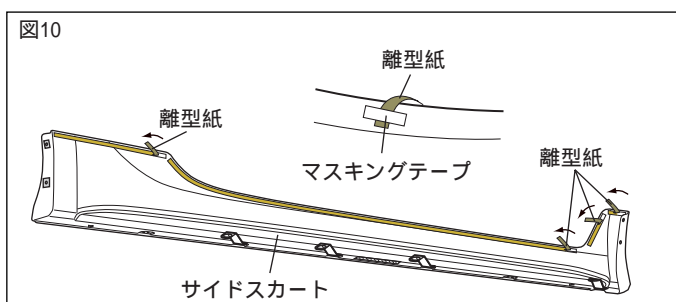
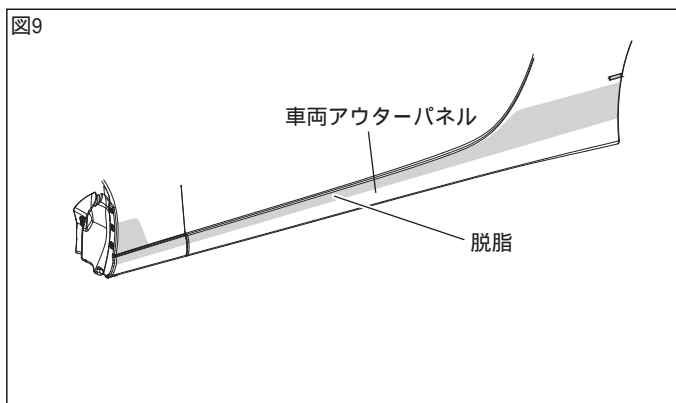
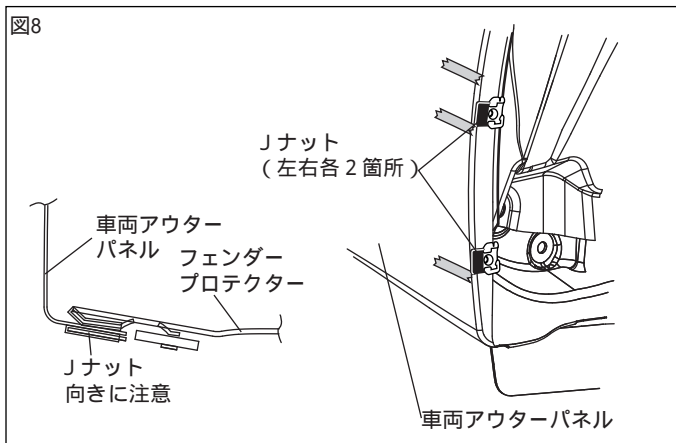
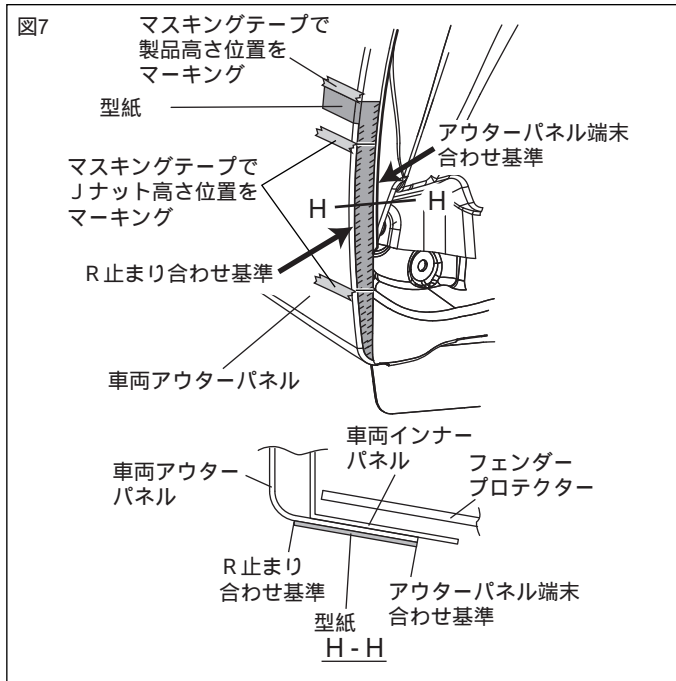
△注意：タッチアップペイントを塗布した際は、乾燥させてから次の作業に進んでください。

△注意：脱脂を行う際、上記以外の溶剤は使用しないでください。油脂分が残り、シールが剥がれる原因になります。

△アドバイス：脱脂後は、10分以上乾燥させてください。

図6





3. 図7のように型紙 を切り取り、リヤ側ホイールハウス部の形状に型紙 を合わせ貼付ける。

**アドバイス：**型紙 が合わせづらい場合は、タイヤを取外してください。

4. 図7のように、型紙 の製品高さ位置、Jナット 高さ位置にマスキングテープにてマーキングする。

5. 型紙 をはがす。

6. 図8のようにリヤ側ホイールハウス部のマーキング位置にJナット 下端を合わせ、Jナット 差し込む。  
(左右各2箇所)

**△注意：**図8のようにJナット の差し込む向きに注意してください。逆に取付けるとタッピングスクリュー が取付かなくなります。

7. Jナット 高さ位置用のマスキングテープをはがす。

8. 図9のように車両アウターパネルの、サイドスカート 取付部の汚れを取り除き、IPA 又はホワイトガソリンで一方向にふいて脱脂する。

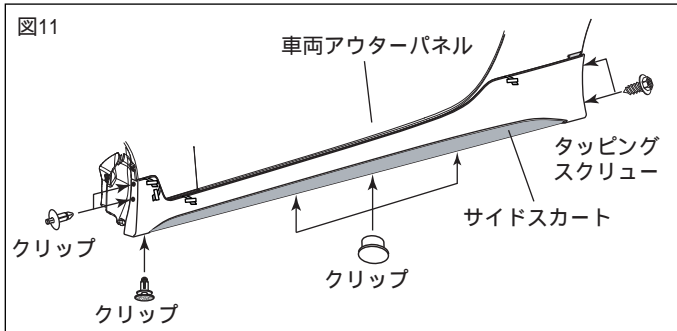
**△警告：**ボディコーティングが施されている場合は、塗装にキズをつけないよう、コンパウンド等で除去した上で、必ず脱脂を行ってください。

**△注意：**脱脂を行う際はIPA又はホワイトガソリンを使用し、パーツクリーナーは使用しないでください。油脂分が残り、テープが剥がれる原因になります。

9. サイドスカート (4箇所) の両面テープの離型紙を、図10のように前方から後方に約30mm剥がしマスキングテープ等で表側に貼付ける。

**△注意：**両面テープの離型紙をすべて剥がしてしまうと、正しい取付位置に取付けが出来なくなります。

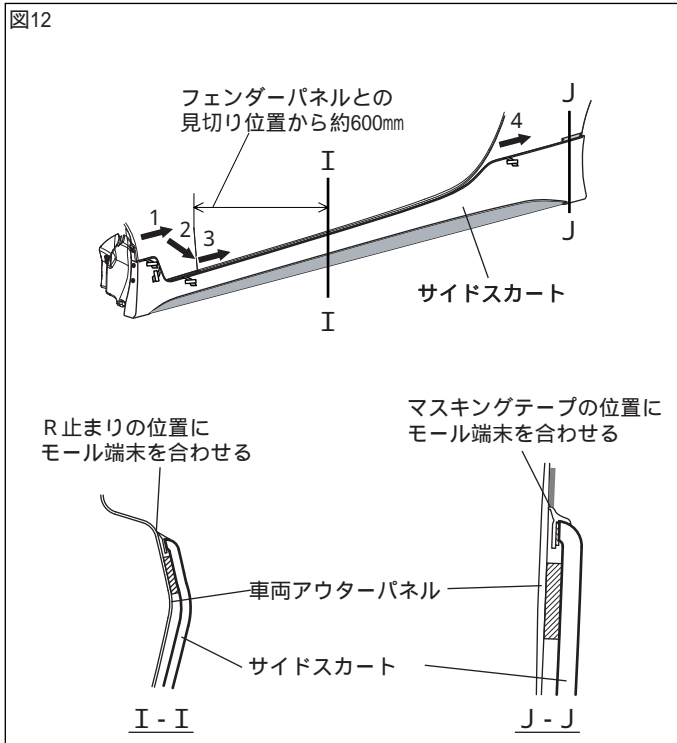




本取付・取扱要領書は、主にLH側を示しており、RH側も同様に行ってください。

## 取付要領

1. 図11のようにサイドスカート を車両アウターパネルに合わせ、クリップ (左右各2箇所)、クリップ (左右各1箇所)、クリップ (左右各3箇所)を取付け、タッピングスクリュー (左右各2箇所)を仮締めする。



2. 図12のようにサイドスカート の取付高さを合わせ、サイドスカート と車両アウターパネルにスキが無いか確認し、両面テープの離型紙(4箇所)を左図番号順に剥がしながら貼付け{49N(5kgf)以上}圧着する。

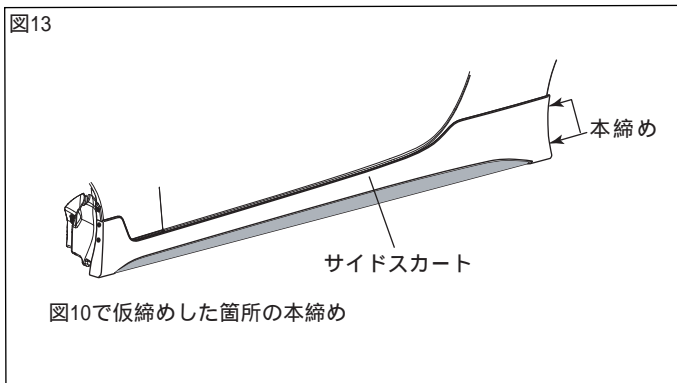
△注意：両面テープの接着力最大限に発揮させる為、貼付け作業前に両面テープ部及び車両の貼付け部をドライヤー等で約40℃程度に暖めて下さい。

△注意：両面テープの離型紙を剥がす際、離型紙を切らない様にしてください。

△注意：両面テープの離型紙を指示した順に剥がさなかった場合、隙が発生する恐れがあります。

△警告：両面テープは十分に圧着して下さい。圧着が不十分な場合は、浮き剥れの原因となる事があります。

△注意：両面テープ接着後24時間以内は洗車しないでください。



3. 仮締めしておいたタッピングスクリュー (左右各2箇所)でサイドスカート を本締めする。

参考締め付けトルク：  
2.0 N・m(0.2 kgf・m)

## 取付完了後の点検・注意事項

1. サイドスカートがスクリュー・クリップにて、車両に確実に取付けられているか点検する。
2. サイドスカート及び車両部品に傷を付けていないか点検する。
3. 製品全周に渡り、浮き、剥がれの無い事を確認する。