



# MS331-18001(2)

## スポーツシート用レールセット

取付・取扱説明書

この度は86用シートレールセットをお買い上げ頂きありがとうございます。開封時に必ず構成部品がある事、商品の外観、傷、凹み等をご確認下さい。本書には上記品の取付要領と取扱いについて記載してあります。

取付け前に必ずお読み頂き、正しい取付、取扱を実施して下さい。なお本書は必ずお客様にお渡し下さい。

### ■品番・適合

品番	適合車種	型式	年式	備考
MS331-1800*	86	ZN6	'12.04~	

・最新の適合情報は TRD カタログサイトをご覧ください。<<http://www.trdparts.jp/>>

### ■構成部品

	部 品 名	品 番	数 量	備 考
①	シートレールRH	MS331-18001	1	D席用
②	シートベルトアンカーボルトセット		1	
③	シートレールLH	MS331-18002	1	P席用
④	シートベルトアンカーボルトセット		1	
⑤	エアバックキャンセラー		1	
⑥	ワッシャ		4	再使用の純正シートレールボルトに使用
⑦	結束バンド		1	ベルトホルダー配線固定用
⑧	キャンセラー保安基準適合書		1	
⑨	取付・取扱説明書(本書)		1	

②又は④



⑤



⑥



外径 26.0mm  
内径 10.8mm  
厚さ 2.3mm

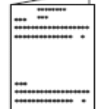
⑦



⑧



⑨



### はじめにお読み下さい

■製品は十分な検査後に出荷しておりますが、運送の際などに起こる損傷・破損が無いかを取付ける前に確認下さい。  
(万が一、損傷・破損が見られた場合には、必ずお買求めになったお店からメーカーに送り検査を受けて下さい。

配送後、一週間を経過した後の商品、車両への取付け後のクレームもお受け出来ませんのでご承知おき下さい)

■サイドエアバック装着車は、同梱品⑤のエアバックキャンセラーを装着する事により警告灯表示は正常になります。

■本シートレールの取付けはTRDスポーツシートに付属しているボルト・ナット・ワッシャを必ずご使用下さい。

### 危険・警告事項

△危険：IG OFF後、バッテリーマイナスターミナルを切り離し90秒経過してから作業を開始して下さい。バックアップ電源を備えている為、90秒経過前に作業するとエアバック及びプリテンショナーシステムが作動する恐れがあります。

△危険：シートレールをスライドする際はリフトレバーに指を挟まないように、ゆっくりと可動させて下さい。

△危険：シートレールがロックしていない状態での走行はお止め下さい。スライド調整の後はシートを前後に軽く揺すりロックしている事を確認して下さい。

△危険：スライド調整の際、シートレールの可動部には絶対に手を触れないで下さい。指を怪我する危険があります。

△危険：清掃等でシート下面に手を入れる際は突起物にご注意下さい。

△危険：自動車の部品交換は、本来整備の整った自動車整備工場に専門教育を受けた整備士が行うべき危険な作業です。必ず設備が整い、自動車修理の有資格者がいる整備工場を取付けて下さい。

△警告：幼児・子供・ペットを伴った作業はしないで下さい。部品を飲込む等、思わぬ事故に繋がる場合があります。

### 取扱について

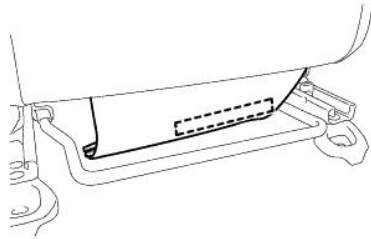
・シートレールにリフトレバーが的確に装備されている事を確認して下さい。スポーツシート用シートレールはリフトレバーを上引上げるとロック解除、下に下ろすとロックされます。

・シート本体を取付ける前にシートレールの取付け穴が車両のアンカー位置にすべて合っている事を確認して下さい。

## TRDセミバケットシート&シートレールの取付作業

トヨタ自動車(株)発行の修理書及び、本書の注意・警告文に従い、確実な作業を実施して下さい。

図 1



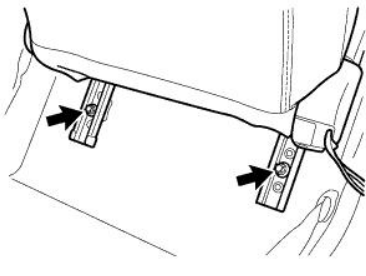
### 1. コネクター&ハーネスの取外し。

1. フロントシートRHのスライド位置を最前端にする。
2. 図1のようにフックを外し、シートクッションカバーRHをめくる。
3. 各コネクター及びワイヤーハーネスのクランプを切離す。

#### △注意

・コネクター&ハーネスクランプの切離しは、バッテリーマイナスターミナルを外した後90秒経過後に行ってください(修理書参照)それ以前に外すとエアバック及びプリテンショナーシステムが作動する場合があります。

図 2



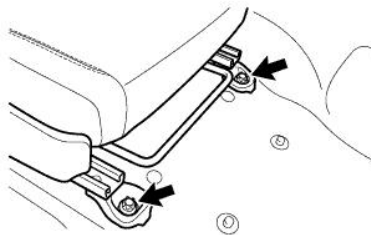
### 2. フロントシートRHの取外し。

1. ヘッドレストを取外す。
2. 図2のように、シートポジションを最前端にする。
3. トルクスソケットレンチ(E10)で後側ボルトを取外す。
4. 図3のようにシートポジションを最後端にする。
5. トルクスソケットレンチ(E10)で前側ボルトを取外す。

#### △注意

・外したシート固定ボルトは再使用する為、保管して下さい。  
TRDシートレール取付時は、ボルトに構成部品⑥のワッシャを入れてレールを固定して下さい。  
・モール損傷の恐れがある為、D席P席共にドアガラスは全開にしておいて下さい。  
・シートを車内外へ出入れする際は複数人で行ってください。  
・シートに傷を付けたり、シートレールで車両に傷付けないように充分注意して取出して下さい。

図 3



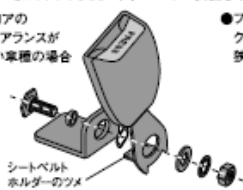
### 3. P側シート取替えの際も同様に取外す。

図 4

#### シートベルトホルダーの取付け方

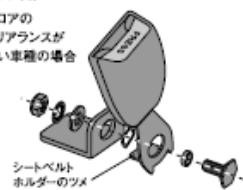
シートベルトホルダー用ステーにシートベルトホルダーのツメが干渉する場合には、そのツメをカットしてください。(ツメがない機種もあります。)

●フロアのクリアランスが広い車種の場合



シートベルトホルダーのツメ

●フロアのクリアランスが狭い車種の場合



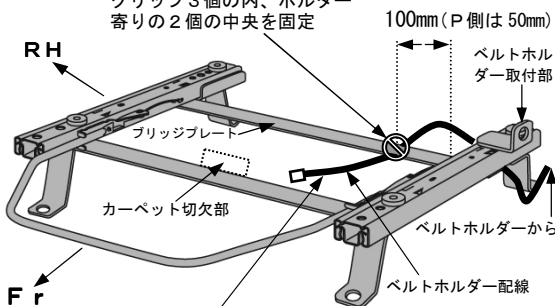
シートベルトホルダーのツメ

### 4. シートベルトホルダーの取付け。

1. 図4のように純正シート側に付いているシートベルトホルダーをTRDシートレールにシートベルトアンカーボルトセットを使用し取付けます。

図 5

プレートの下を通し、固定クリップ3個の内、ホルダー寄りの2個の中央を固定



結束後の配線は前方へ伸ばしておく

### 5. シートベルトホルダー用配線の処理

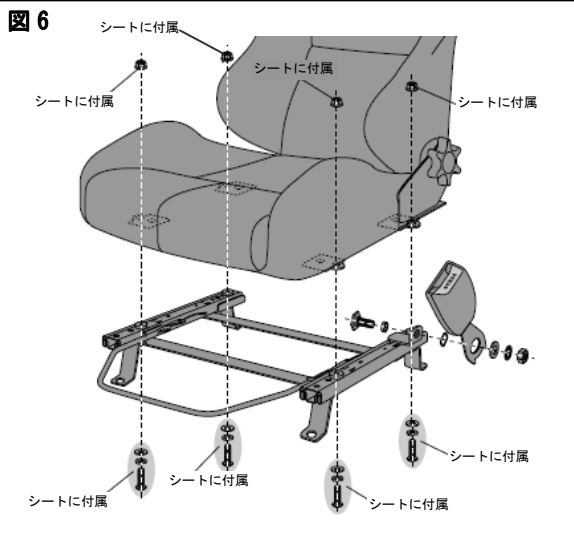
1. 図5に示すD側シートのように、シートベルトホルダーから出ている配線を、左側のレール後端(シートレール取付ボルト前)下側からブリッジプレート下側に通し、左側のレール内側から100mmの位置で結束バンドを使用し固定する。

#### △アドバイス

・シートのスライド時、配線に張りが出ないように配線の固定位置は、配線のコルゲートチューブに付いている固定用クリップ3個のうち、ホルダー側2個の中央部分をブリッジプレートに止めて下さい。

### 2. P側シート交換の際も同様に配線の処理を行う。

結束後の配線は前方へ伸ばしておく

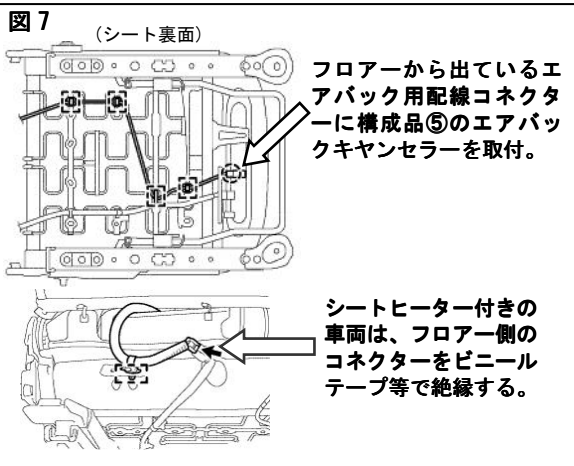


## 6. スポーツシート&シートレールの組付け。

\*作業5で配線処理をしたシートレールに、図6及び下記を参考にスポーツシートを組付ける。

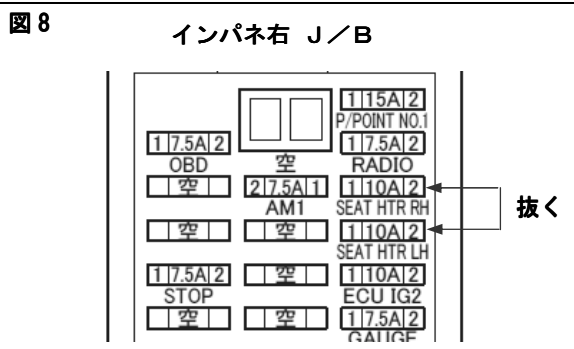
1. シートレールのスライドケースが左右でずれていないか確認する。ずれているとシートが装着出来ません。
2. シートレールが単体の状態で左右共に前にスライドし、シートに付属のボタンキャップボルト・スプリングワッシャ・プレートワッシャ・フランジナットを使用し前側2ヶ所を仮止めする。
3. シートレール本体を左右共に後にスライドし、シートに付属のボタンキャップボルト・スプリングワッシャ・プレートワッシャで後側2ヶ所を仮止めした後にシート取付ボルトを均等なトルクで確実に固定する。
4. 再度シートレールを前にスライドし、前側のシート取付ボルトを均等なトルクで確実に締付ける。

\*シート取付ボルトの締付トルクは20~30Nmです。4ヶ所均等でないとスライド不良の原因となりますのでご注意ください。



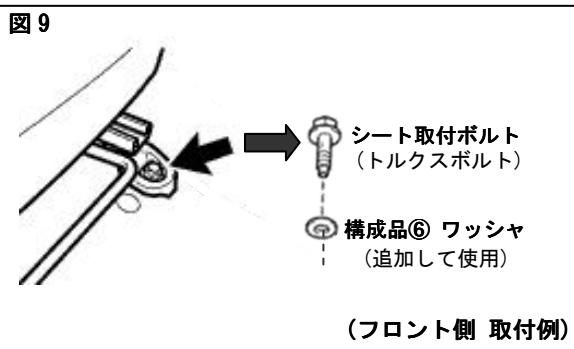
## 7. Assy化したシートの車両取り付け

1. 純正シート取外しの際に外した車両側のエアバック配線コネクタに、同梱品⑤のエアバックキャンセラーを取付ける(図7参照)
2. シートヒーター装備車は車両側の配線コネクタをビニールテープ等にて絶縁する(図7参照)
3. 図8のシートウォーマー用のヒューズをホルダーより抜取る。
4. シートAssyを室内に入れ、シートベルトホルダーの配線コネクタをフロア側のコネクタと接続する。
5. 絶縁したシートヒーターコネクタ・取付けたエアバックキャンセラー・上記1で接続したベルトホルダーの配線類をビニールテープ等で軽く纏め、図5破線で示すカーペットの切欠き部よりフロアカーペット下に納める。
6. 前後のレール固定ボルトの穴位置とフロア側の穴位置に狂いが無い事を確認後、シートを最前側の位置にし、純正シートを外した際に保管してある固定ボルトに構成⑥のワッシャを入れ(図9参照)後側のレール固定ボルトを仮止めする。次にシートを最後端の位置にし、後側と同様に固定ボルトにワッシャを入れ前側のレール固定ボルトを仮止めし、シートの前後スライドがスムーズに行える事を確認後、前後のレール固定ボルトを規定トルク53Nmで締付ける。



### △注意

- ・シートAssyを車内に入れる際、レール等にて車両に傷を付けないように注意して作業して下さい。
- ・シート固定ボルトは前後共に仮締め時点での前後のスライドがスムーズに行える事を確認して下さい。
- ・抜き取ったシートウォーマー用のヒューズは、空きスペースに入れないで下さい。



## 8. シート取付け後の確認。

1. シートのスライド、リクライニングがスムーズに行える事、シートベルト用配線の挟込みの無い事を確認する。
2. 修理書に従い、シートベルトの作動を確認する。