



MS162-18001

サウンドチェンジャー

取付・取扱説明書

この度は86用TRDサウンドチェンジャーをお買上げ頂きありがとうございます。
 開封時に商品の外観に傷、凹み等の無い事を確認下さい。本書には上記品の取付・取扱について記載してあります。取付前に必ずお読み頂き、正しい取り付け、取扱いを実施して下さい。
 なお、本書は必ずお客様にお渡し下さい。

■品番・適合

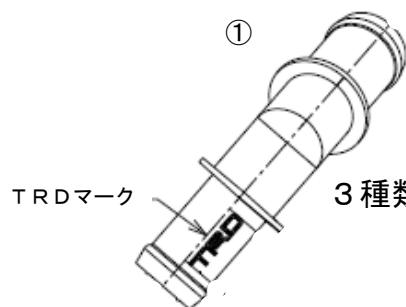
品番	適合車種	型式	エンジン	年式	備考
MS162-18001	86	ZN6	FA20	'12.04～	

・最新の適合情報はTRDカタログサイトをご覧ください。<<http://www.trdparts.jp/>>

■構成部品

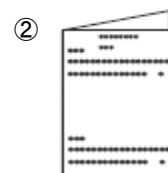
	部品名	品番	数量	備考
①	サウンドチェンジャー		3	チェンジャー色 赤青緑
②	取付・取扱説明書(本書)			

構成部品



サウンドチェンジャー音量レベル仕様(純正比)

- ・赤 → 吸気音量 大
- ・緑 → 純正よりも少し大きい
- ・青 → 純正よりも吸気音量 小



はじめにお読み下さい

- この説明書には製品を装着～使用する際の注意事項が詳しく記載してあります。よくお読みになり正しくお使い下さい。内容を守らずに発生した事故、故障等の損害に関しては責任を負いかねますので、ご了承下さい。
- この説明書はいつでも取出して読めるよう、大切に車内に保管して下さい。
- この製品は説明書に記載のパーツリストの部品、付属品で構成されています。不足や不具合の際は販売店にご連絡下さい。
- お客さま本人又は第三者の方が、製品及び付属品の誤った使用や、その使用中に生じた故障その他の不具合によって受けられた障害については一切の責任を負いかねますのでご了承下さい。
- 本製品及び付属品の仕様は、予告なく変更する場合があります。

警告

- ⚠ 自動車の部品交換は、本来整備の整った自動車整備工場で専門教育を受けた整備士が行うべき危険な作業です。作業を行う場合は、必ず車が動き出さないような措置をして下さい。
- ⚠ 幼児・子供・ペットを伴った作業はしないで下さい。部品を飲込む等、思わぬ事故に繋がる場合があります。

取扱について

注意

- ⚠ 商品の取替前、取外すエアコネクタと取付角度が異ならないように接続しているホースとエアコネクタに合マークを付け、交換するTRDサウンドチェンジャーにも外したエアコネクタと同じ部位にマークを付け、交換後の角度に変化が無いように注意して交換して下さい。
- ⚠ 本商品を装着前に落としたり、車両への装着時や取付時に無理な力を加えないで下さい。部品の破損や取付不良が発生する原因となります。
- ⚠ 装着の際に外したクランプはホースの締付け跡を確認し、同位置でクランプして下さい。

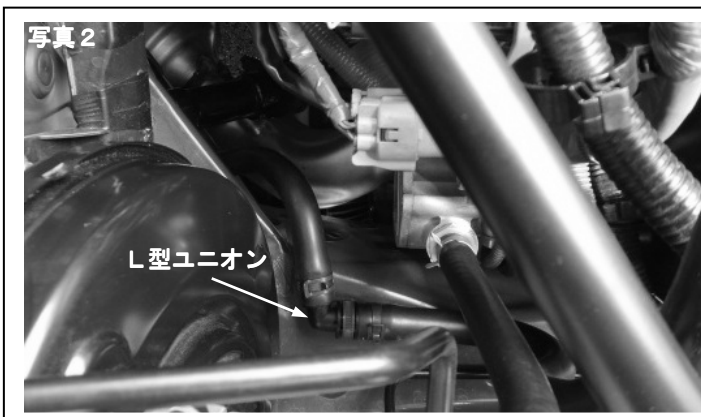
サウンドチェンジャー交換作業

写真1



1. 写真1のようにチャンバーから右のサイドレールに向かい伸びているエアコネクタ用のゴムホースを確認する。

写真2



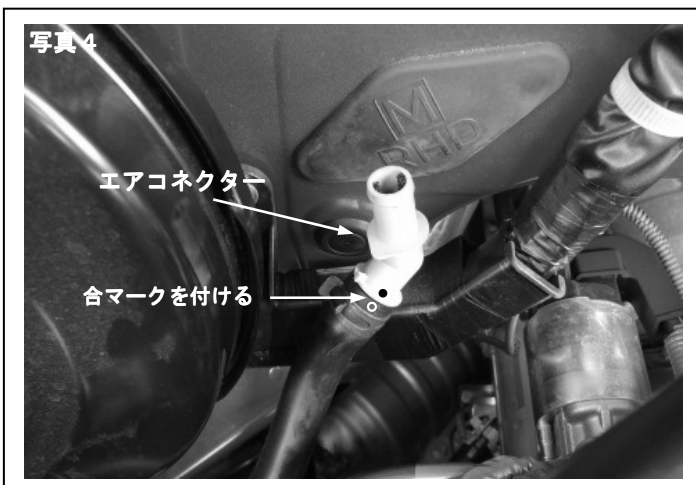
2. 写真2のようにホースはブレーキブースター下のサイドレール部分でL型ユニオンにてジョイントされている。

写真3



3. 写真3のようにL型ユニオンでジョイントされた部分からエンジンコンパートメントパネル側へ伸びているホースの先端側を持って引き抜くとエアコネクタ付きで抜けてくる。(写真4参照)

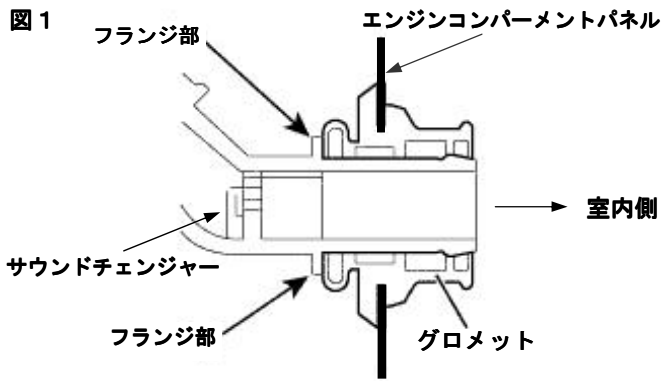
写真4



4. 写真4のようにホース先端にエアコネクタが装着されているので、TRDサウンドチェンジャーと交換し、元のゴムグロメットの穴に差込む。

△注意

1. エアコネクタを接続ホースから抜く前にホースとエアコネクタに合マークを付け、交換するTRDサウンドチェンジャーにも外したエアコネクタと同位置にマークを付け、交換後の取付角度が変わらないように注意して下さい。
2. TRDサウンドチェンジャーは、パイプ径の太い方をホース側、TRDマーク側をエンジンコンパートメントパネルのグロメット穴(元の穴)に入れて下さい。

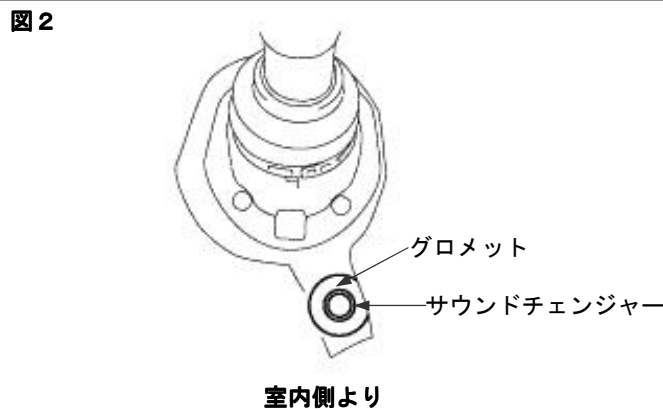


5. サウンドチェンジャー取付確認

左図5が取付状態、サウンドチェンジャーのフランジ部がグロメットに当るまで差込む。

⚠注意

水漏れ(浸入)の原因となる為、サウンドチェンジャーをグロメットに差込む際にはグロメットゴム部を巻込まないように注意して差込んで下さい。



6. 室内側からの確認

D席足元より、サウンドチェンジャーが正しく挿入されている事を室内側から確認する。

⚠注意

極端に曲がっていたり、グロメットとの間に隙間が出ていたりした場合は、エンジンルーム側ホースとの取付角度等を再確認して